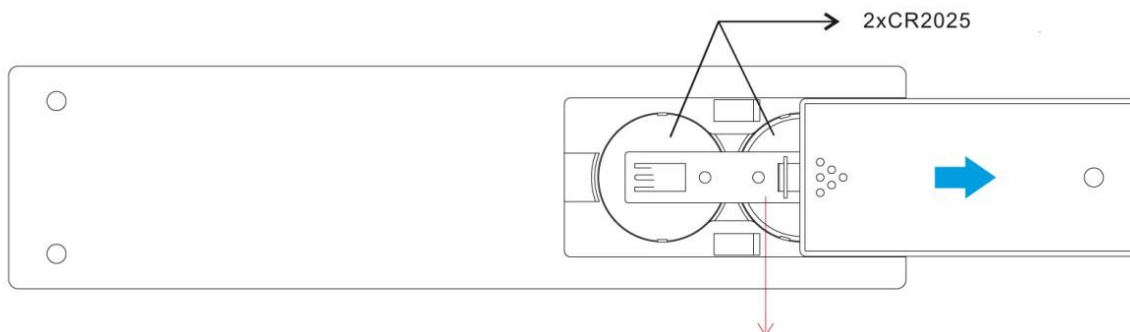
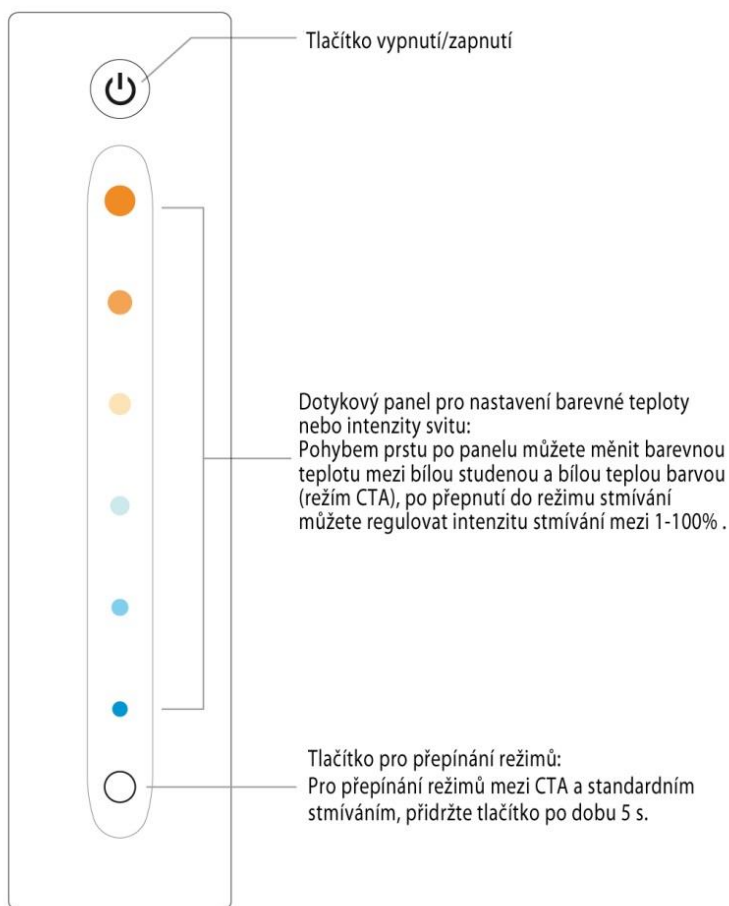




DOTYKOVÝ JEDNOZÓNOVÝ INTELIGENTNÍ DÁLKOVÝ OVLADAČ CTA

Popis ovladače:



Upozornění: před prvním použitím, prosím odstraňte ochranný film na baterii.

Technické informace:

Výstup	RF signal
Provozní frekvence	868/869.5/916.5/434MHz
Napájení	6V(2xCR2025 battery)
Pracovní teplota	0-40°C
Relativní vlhkost	8% - 80%
Rozměry	141x35x8.5mm

- Pro ovládání 1 zóny RF přijímačem
- CTA dálkový dotykový ovladač
- Kompatibilní s univerzálními RF přijímači
- 1 přijímač může být spárován až na 8 různých ovladačů
- IP20

Bezpečnostní upozornění:

- Toto zařízení obsahuje nebezpečné lithiové baterie, které by měly být správně skladovány a ekologicky zlikvidovány.
- Nevystavujte zařízení přílišné vlhkosti.

Párování ovladače s přijímačem



Krok 1: Proveďte zapojení RF přijímače (dle nákresu uvedeném v návodu kompatibilního přijímače), který chcete spárovat s dálkovým ovladačem.



Krok 2: Stiskněte tlačítko pro spárování „Learning key“ na přijímači.

Krok 3: Dotkněte se dotykového panelu na ovladači, LED osvětlení napojené na RF přijímač krátce problikne - přijímač je úspěšně spárován s dálkovým ovladačem.

Upozornění: Pokud nedojde ke spárování přijímače s ovladačem, vypojte a zapojte přijímač od napájecího zdroje a opakujte celý proces párování.