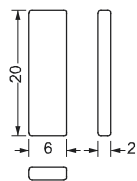
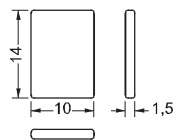


# Magnetic holders: 10x14x1,5mm; 6x20x2mm

## Uchwyty magnetyczne: 10x14x1,5mm; 6x20x2mm



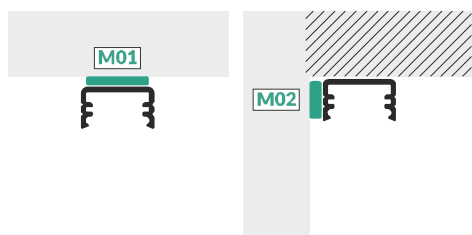
**M01**

magnetic holder 10x14x1,5mm  
uchwyt magnetyczny 10x14x1,5mm

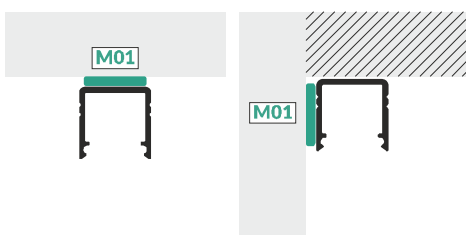
**M02**

magnetic holder 6x20x2mm  
uchwyt magnetyczny 6x20x2mm

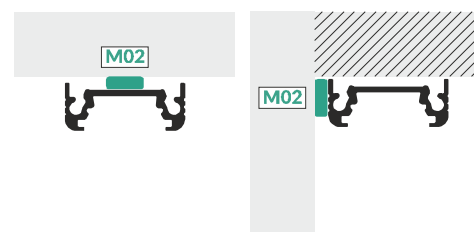
Mounting manual for profiles listed below:  
Instrukcja dotyczy montażu profili:



SLJM8  
AC2/Z



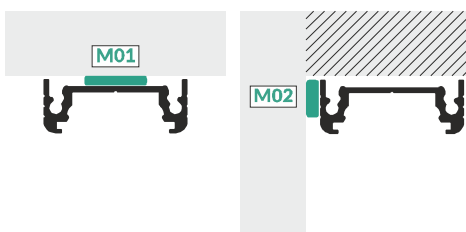
SMART10  
AC2/Z



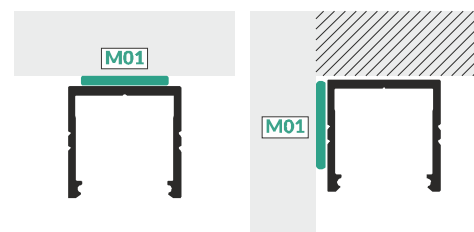
SURFACE10  
BC/UX



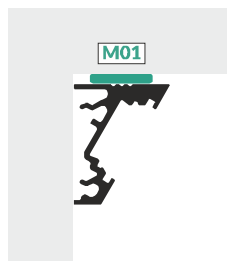
BEGTON12  
J/S



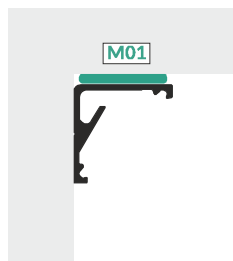
SURFACE14  
EF/TY



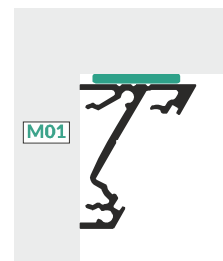
SMART16  
BC3/U4



CORNER10  
BC/UX



CABI12  
E



CORNER14  
EF/TY



ARC12  
CD/U5



FIX12



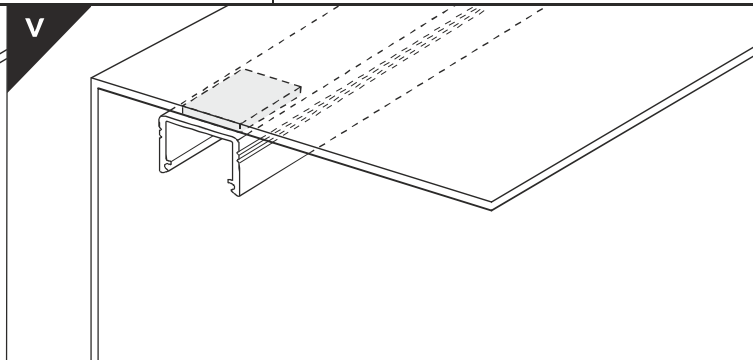
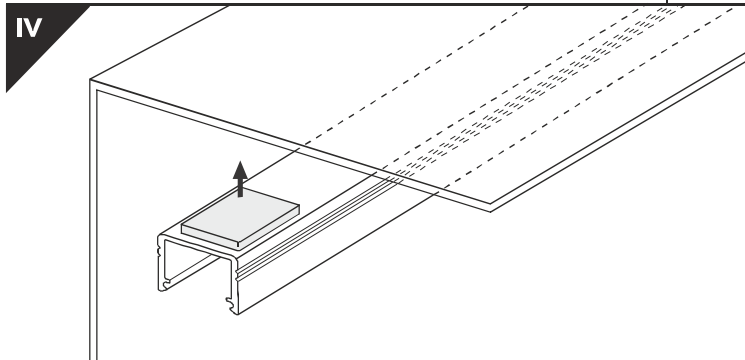
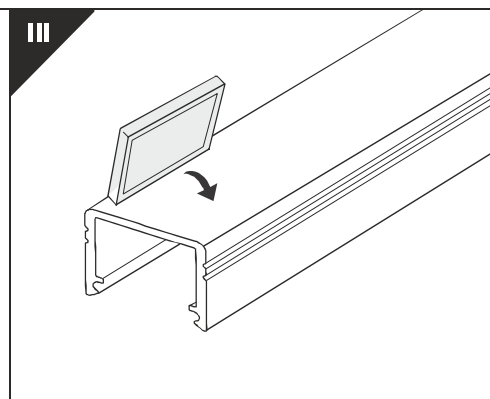
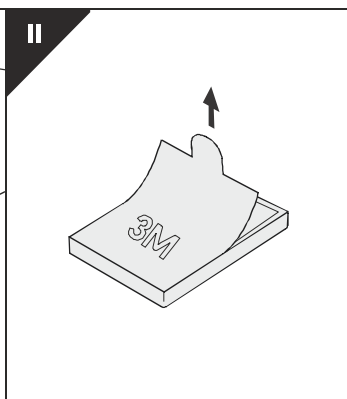
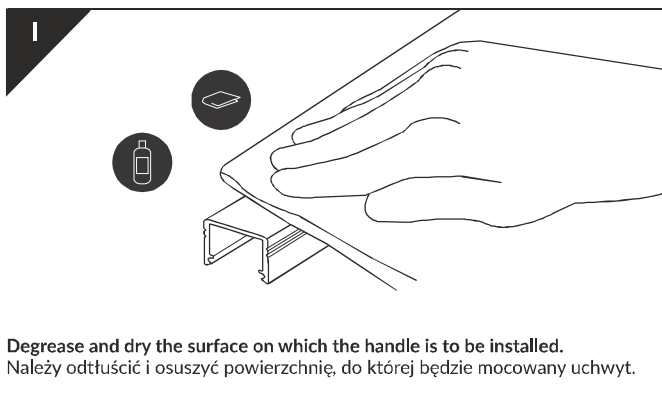
FIX16



cloth  
szmatka



Degreasing agent  
środek odtuszczający



The application density depends on the weight of the product and the type of installation surface (the type and finish of the surface may affect the magnetic effects).

Example use for the SMART16 profile with LED strip, diffuser and plugs on an unpainted steel surface: 3 pcs/rm

Gęstość zastosowania zależy od wagi profilu oraz rodzaju powierzchni montażowej (rodzaj i wykończenie powierzchni mogą mieć wpływ na siłę oddziaływania magnesu).  
Przykładowe użycie dla profilu SMART16 wraz z taśmą LED, kloszem i zaślepkami na niemalowanej powierzchni stalowej: 3 szt./mb.