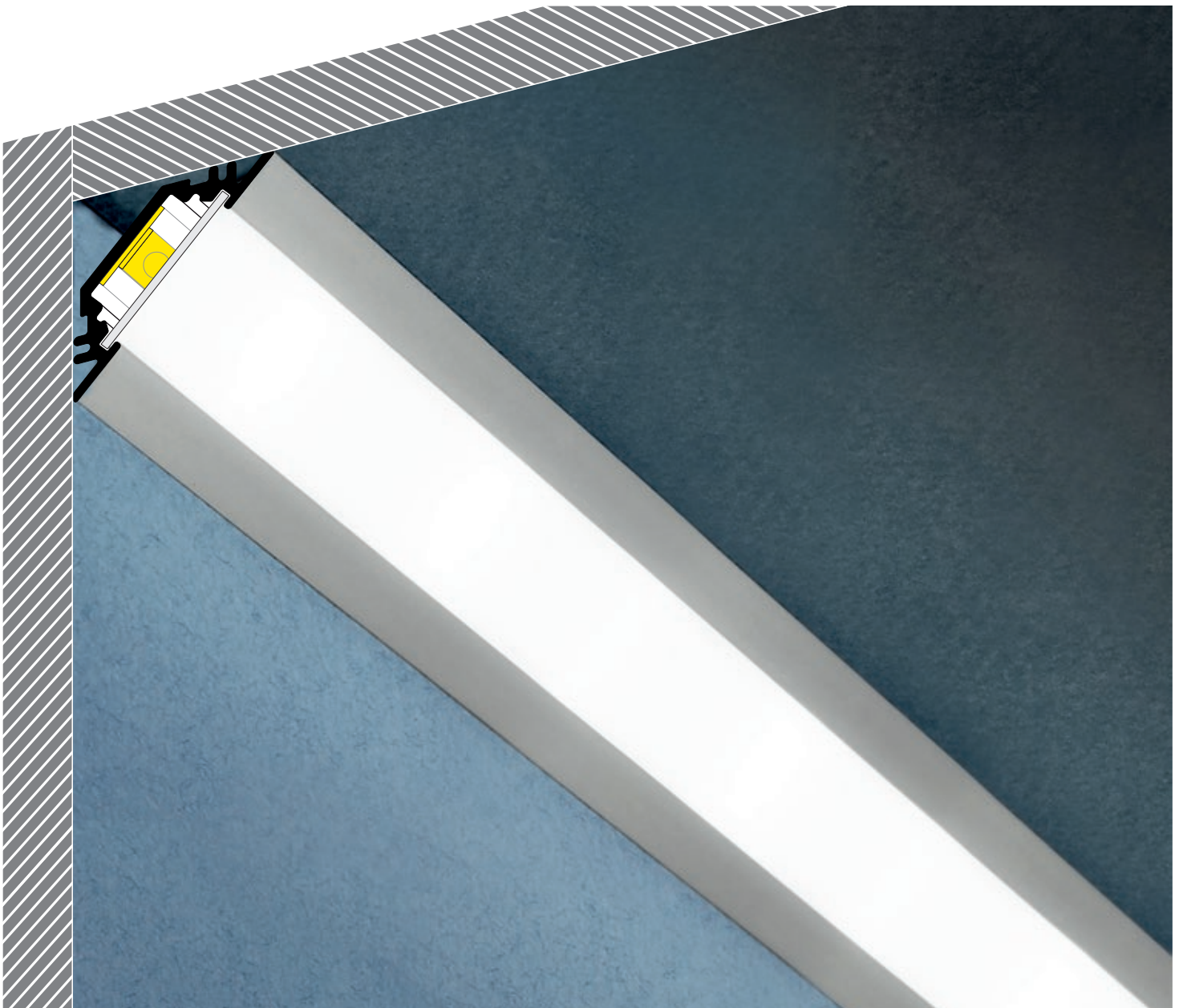




# ÚHLOVÉ PROFILY



CORNER10  
BC / UX



TRIO10  
BC



QUARTER10  
BD / UG



CABI12  
E



CORNER14  
EF / TY



CORNER27  
G / UX

# WIRELI CORNER10 BC/UX



NEJPRODÁVANĚJŠÍ NAKLÁDANA



3202101120 stříbrný mat, elox, 2 m

3209014120 stříbrný mat, elox, 4 m

3209117120 bílý lak, 2 m

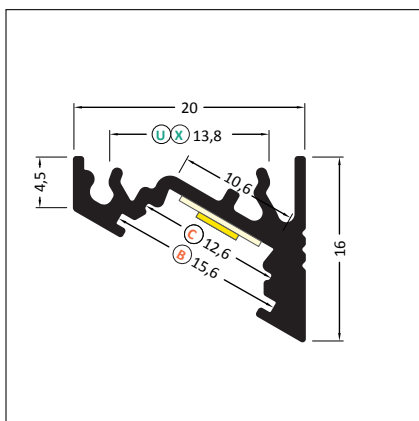
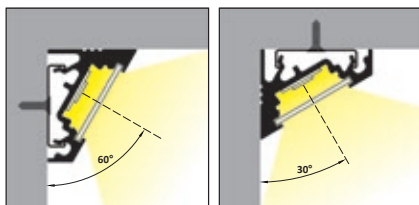
3209116120 černý, elox, 2 m

příkon pásku max. 25 W/m  
šířka pásku max. 10 mm

dostupné délky: 2000 mm, 3000 mm, 4000 mm  
standardní tolerance délky profilů: +20 mm

**Poznámka:** nejběžnější úhlový profil pro univerzální použití.

Výhodou tohoto profilu je bohatá doplňková výbava včetně prefabrikovaného rohu 90°



3209015600 Difuzor B nasouvací čirý, 2 m

3202013600 Difuzor B nasouvací jemně matný, 2 m

3202014600 Difuzor B nasouvací opál, 2 m

3209023600 Difuzor C klip čirý, 2 m

3209007600 Difuzor C klip jemně matný, 2 m

3209009600 Difuzor C klip opál, 2 m

3209070600 Difuzor C klip černý, 2 m

NOVINKA

3202012600 Difuzor C klip lineární čočka 60° čirá, 2 m

3209022600 Difuzor C klip čirý, 4 m

3209012600 Difuzor C klip jemně matný, 4 m

3209013600 Difuzor C klip opál, 4 m

3202014602 Koncovka šedá, pár

3209012602 Koncovka stříbrná, pár

3209132602 Koncovka bílá, pár

3209009602 Koncovka černá, pár

3209133602 Koncovka šedá s otvorem pro kabel, pár

3209134602 Koncovka stříbrná s otvorem pro kabel, pár

3209135602 Koncovka bílá s otvorem pro kabel, pár

3209136602 Koncovka černá s otvorem pro kabel, pár

3209043120 Spojka rohová 90° stříbrný mat, elox, ks

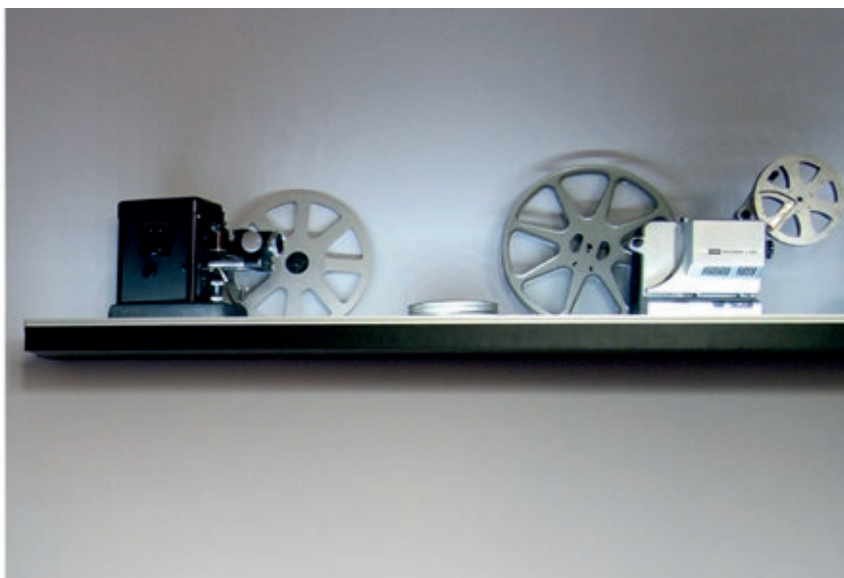
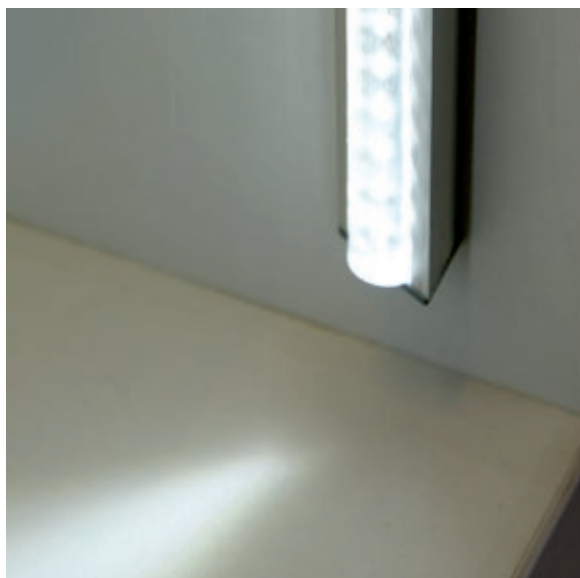
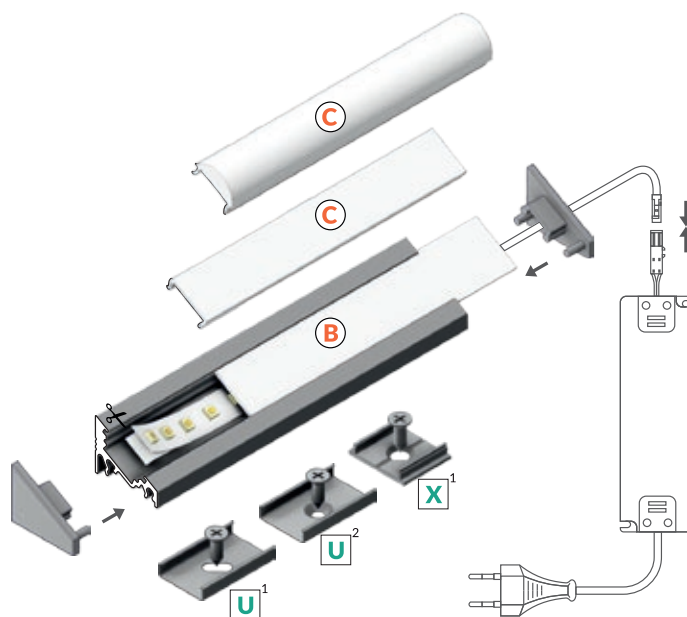
3209044120 Spojka X rovná hliníková, ks

3202106120 Montážní úchyt X hliníkový<sup>1</sup>, pár

3209009120 Montážní úchyt U „excentr“ nerez ocelový<sup>1</sup>, ks

3209193120 Montážní úchyt U „zahlabovaný“ nerez ocelový<sup>2</sup>, ks

TIP: možnost dvojí instalace profilu pro svít v úhlu 30° nebo 60°.



## WIRELI TRIO10 BC



3209002120 stříbrný mat, elox, 2 m

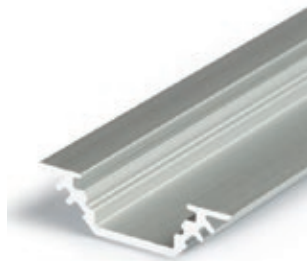
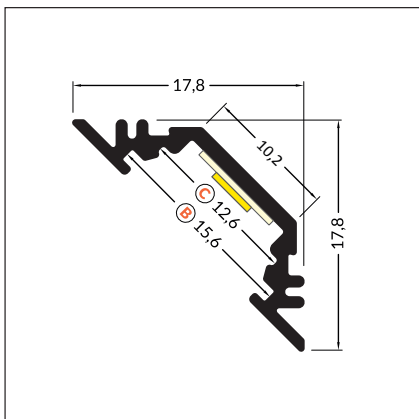
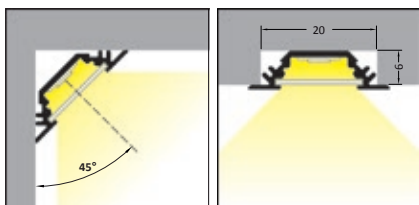
3209222120 bílý, lak, 2 m

3209223120 černý, elox, 2 m

příkon pásku max. 15 W/m  
šířka pásku max. 10 mm

dostupné délky: 2000 mm, 3000 mm, 4000 mm  
standardní tolerance délky profilů: +20 mm

**Poznámka:** elegantně řešený profil pro designové osvětlení uvnitř nábytku, orientační nasvícení schodových stupnic a jiné aplikace.



3209015600 Difuzor B nasouvací čirý, 2 m

3202013600 Difuzor B nasouvací jemně matný, 2 m

3202014600 Difuzor B nasouvací opál, 2 m

3209023600 Difuzor C klip čirý, 2 m

3209007600 Difuzor C klip jemně matný, 2 m

3209009600 Difuzor C klip opál, 2 m

3209070600 Difuzor C klip černý, 2 m

★ NOVINKA

3202012600 Difuzor C klip lineární čočka 60° čirá, 2 m

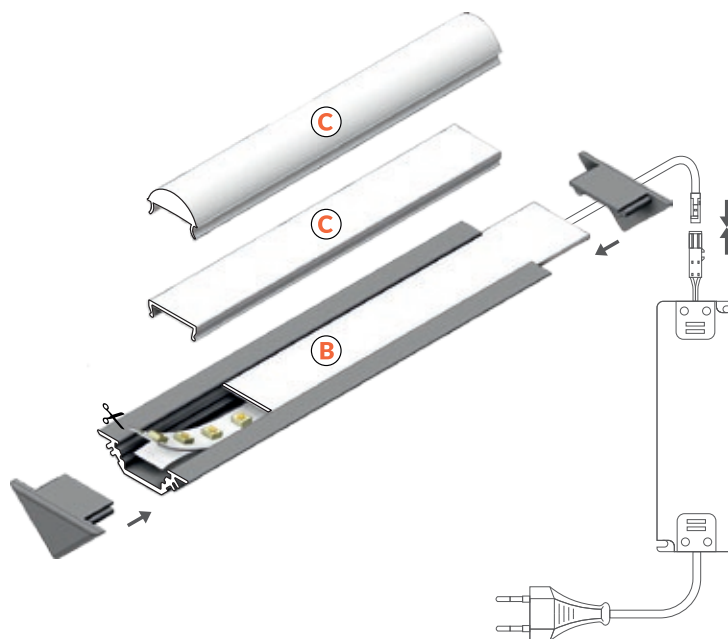
3209001602 Koncovka šedá, pár

3209060602 Koncovka stříbrná, pár

3209061602 Koncovka bílá, pár

3209062602 Koncovka černá, pár

**TIP:** tento profil je možno standardně použít také jako profil zapuštěný – vkládaný. Montáž lepením nebo připevněním vrutem. Koncovky mají také prolis pro usnadnění vrtání otvoru pro kabel.



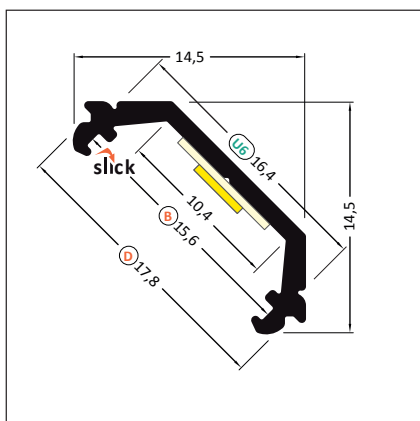
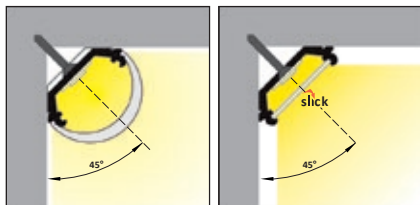
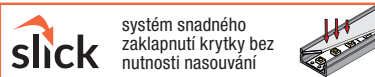
# WIRELI QUARTER10 BD/U6

**3209360120** stříbrný mat, elox, 2 m

příkon pásku max. 15 W/m  
šířka pásku max. 10 mm

dostupné délky: 2000 mm, 3000 mm, 4000 mm  
standardní tolerance délky profilů: +20 mm

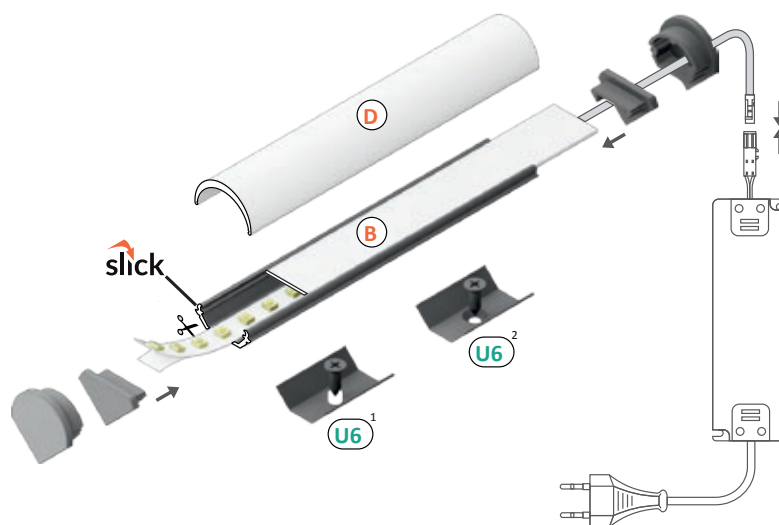
**Poznámka:** profil je vhodný pro efektové a designové osvětlení uvnitř nábytku, nasvícení pracovní desky kuchyňské linky, či pro zvýraznění linií v interiéru.



- 3209015600** Difuzor B nasouvací čirý, 2 m
- 3202013600** Difuzor B nasouvací jemně matný, 2 m
- 3202014600** Difuzor B nasouvací opál, 2 m
- 3209159120** Difuzor D klíp půlkulatý opál, 2 m
- 3209140602** Koncovka šedá, pár (pro difuzor B)
- 3209141602** Koncovka stříbrná, pár (pro difuzor B)
- 3209142602** Koncovka šedá, pár (pro difuzor D)
- 3209143602** Koncovka stříbrná, pár (pro difuzor D)
- 3209354120** Montážní úchyt U6 nerez ocel „excentr“<sup>1</sup>, pár
- 3209355120** Montážní úchyt U6 nerez ocel „zahlubovaný“<sup>2</sup>, pár

**TIP:** ve střední části profilu je jemná drážka pro přesné a snadné vrtání otvoru pro vrut.

Koncovky mají také prolis pro usnadnění vrtání otvoru pro kabel.



## WIRELI CABI12 E

3209224120 stříbrný mat, elox, 2 m

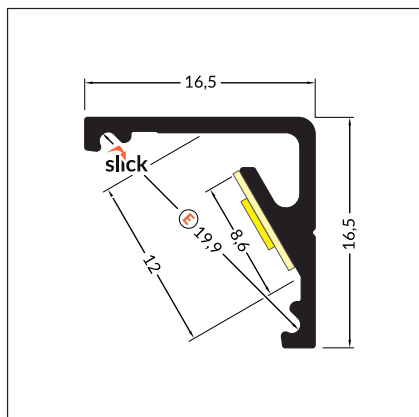
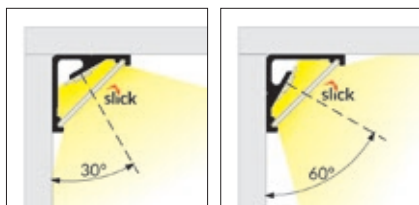
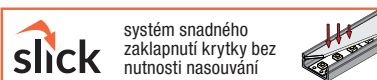
3209227120 hliník surový, 2 m

3209225120 bílý, lak, 2 m

3209226120 černý, elox, 2 m

příkon pásky max. 18 W/m  
šířka pásky max. 12 mmdostupné délky: 2000 mm, 3000 mm, 4000 mm  
standardní tolerance délky profilů: +20 mm

**Poznámka:** profil je určen pro svícení jak do nábytku, tak díky plným stěnám do skleněných polic, kde působí čistě a přirozeně i z vnějšího pohledu.



3209026600 Difuzor E nasouvací čirý, 2 m

3209027600 Difuzor E nasouvací jemně matný, 2 m

3209028600 Difuzor E nasouvací opál, 2 m

3209055602 Koncovka šedá, pár

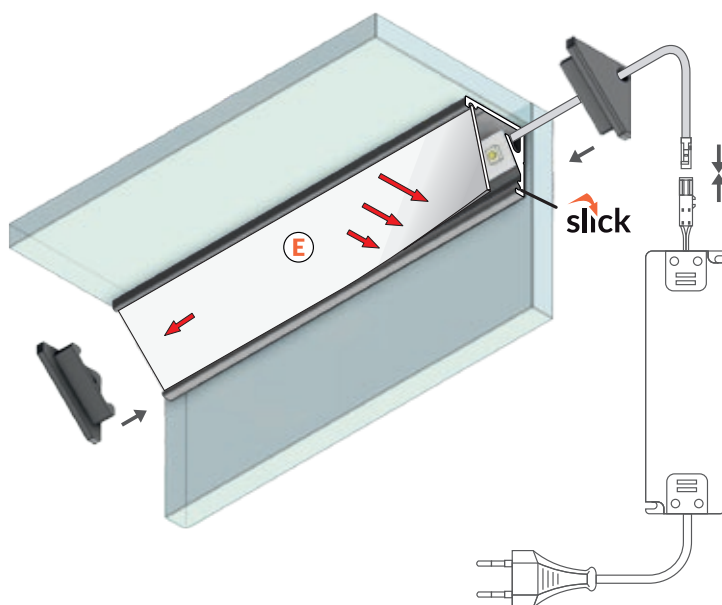
3209056602 Koncovka stříbrná, pár

3209057602 Koncovka bílá, pár

3209058602 Koncovka černá, pár

**TIP:** profil je možné uchytit speciální oboustrannou lepicí páskou nebo lepidlem na bázi MS polymerů. Podmínkou je však dokonale čistý a odmaštěný profil spolu s podkladem, na který bude profil ukotven.

Koncovky mají prolis, pro usnadnění vrtání otvoru pro kabel.



# WIRELICORNER14 EF/Y



3209144120 stříbrný mat, elox, 2 m

3209280120 stříbrný mat, elox, 4 m

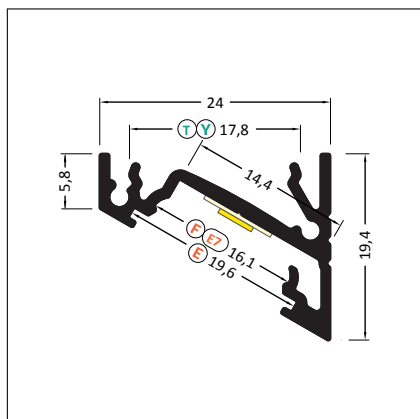
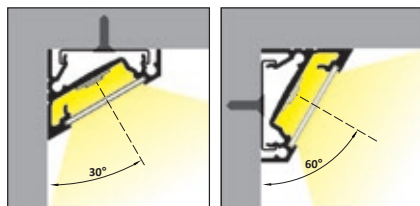
3209235120 bílý lak, 2 m

3209236120 černý, elox, 2 m

příkon pásku max. 30 W/m  
šířka pásku max. 14 mm

dostupné délky: 2000 mm, 3000 mm, 4000 mm  
standardní tolerance délky profilů: +20 mm

**Poznámka:** širší profil pro výkonné LED svítidla na bázi nejprodávanějšího profilu CORNER10.



3209026600 Difuzor E nasouvací čirý, 2 m

3209027600 Difuzor E nasouvací jemně matný, 2 m

3209028600 Difuzor E nasouvací opál, 2 m

3209031600 Difuzor F klip čirý, 2 m

3209032600 Difuzor F klip opál, 2 m

3209071600 Difuzor F klip černý, 2 m

NOVINKA

3209067600 Difuzor E7 klip opál, 2 m

3209059602 Koncovka difuzoru E7 opál, pár

3209018602 Koncovka šedá, pár

3209137602 Koncovka stříbrná, pár

3209138602 Koncovka bílá, pár

3209139602 Koncovka černá, pár

3209145602 Koncovka šedá s otvorem pro kabel, pár

3209146602 Koncovka stříbrná s otvorem pro kabel, pár

3209147602 Koncovka bílá s otvorem pro kabel, pár

3209148602 Koncovka černá s otvorem pro kabel, pár

3209399120 Spojka rohová 90° stříbrný mat, elox, ks

3209045120 Spojka T rovná hliníková, ks

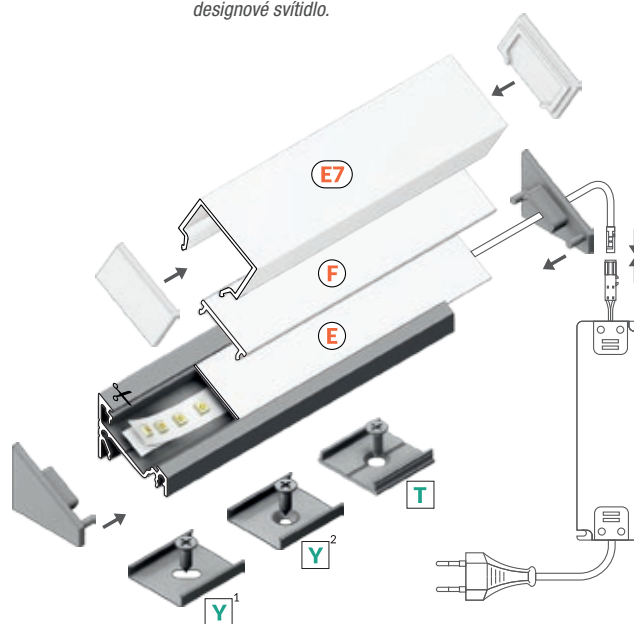
3209245120 Montážní úchyt T hliníkový, pár

3209192120 Montážní úchyt Y „excentr“ nerez ocelový<sup>1</sup>, pár

3209145120 Montážní úchyt Y „zahlubovaný“ nerez ocelový<sup>2</sup>, pár

**TIP:** možnost dvojí instalace profilu pro svít v úhlu 30° nebo 60°.

S novým čtvercovým difuzorem E7 můžete vytvořit originální designové svítidlo.



## WIRELI CORNER27 G/U



3209122120 stříbrný mat, elox, 2 m

3209124120 stříbrný mat, elox, 4 m

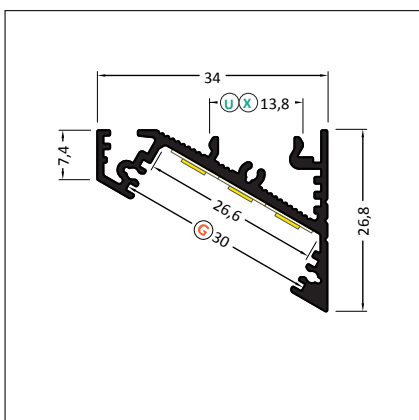
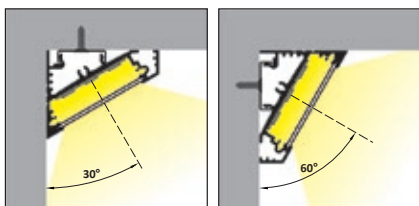
3209228120 bílý lak, 2 m

3209229120 černý, elox, 2 m

příkon pásku max. 50 W/m  
šířka pásku max. 25 mm

dostupné délky: 2000 mm, 3000 mm, 4000 mm  
standardní tolerance délky profilů: +20 mm

**Poznámka:** profil vhodný pro výkonné LED svítidla  
přisazené do rohů stěn a stropů.



3209021600 Difuzor G nasouvací čirý, 2 m

3202016600 Difuzor G nasouvací jemně matný, 2 m

3202015600 Difuzor G nasouvací opál, 2 m

3209149602 Koncovka šedá, pár

3209150602 Koncovka stříbrná, pár

3209151602 Koncovka bílá, pár

3209152602 Koncovka černá, pár

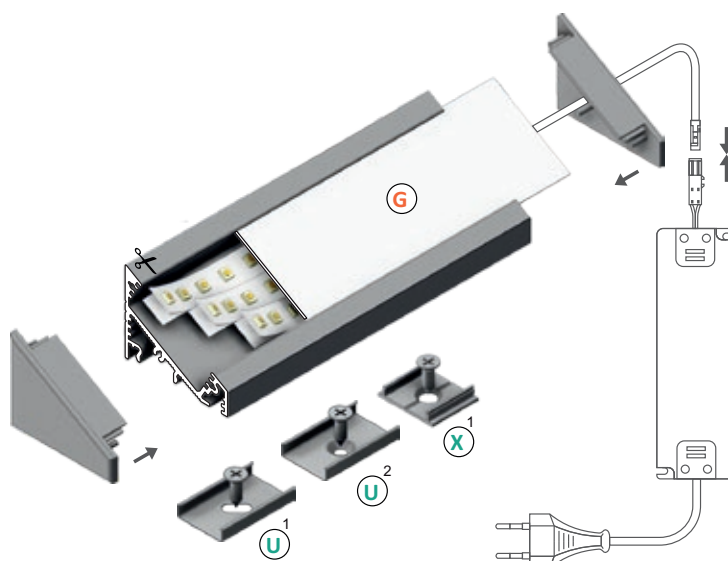
3209044120 Spojka X rovná hliníková, ks

3202106120 Montážní úchyt X hliníkový<sup>1</sup>, pár

3209009120 Montážní úchyt U „excentr“ nerez ocelový<sup>1</sup>, ks

3209193120 Montážní úchyt U „zahlabovaný“ nerez ocelový<sup>2</sup>, ks

**Poznámka:** do profilu je možné umístit až tři výkonné LED pásy.



DALŠÍ V NABÍDCE

## WIRELUNI CORNER45°

**3209212609** stříbrný mat, elox, 2 m

příkon pásku max. 15 W/m  
šířka pásku max. 10 mm

dostupné délky: 2000 mm, 3000 mm, 4000 mm  
standardní tolerance délky profilů: +20 mm

*Poznámka: alternativní profil k profilu CABI12.*



**3209217609** Difuzor hranatý opál, 2 m

**3209213609** Difuzor obloukový opál, 2 m

**3209228609** Koncovka šedá hranatá, ks

**3209229609** Koncovka šedá s otvorem pro kabel hranatá, ks

**3209214609** Koncovka šedá oblouková, ks

**3209215609** Koncovka šedá s otvorem pro kabel oblouková, ks

**3209216609** Montážní úchyt průhledný, ks

*TIP: použijte hranatý nebo půlkulatý difuzor a získáte originální designové svítidlo.*

