

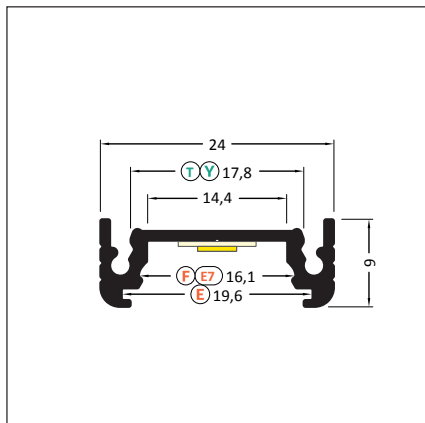
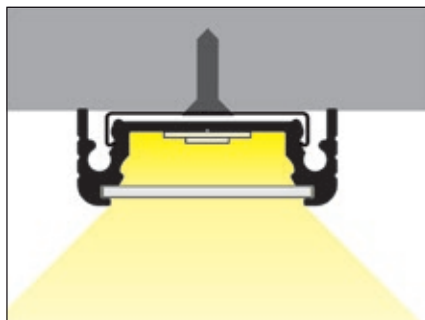
## WIRELI SURFACE14 EF/Y

3209142120 stříbrný mat, elox, 2 m

3209271120 hliník surový, 2 m

3209197120 bílý, lak, 2 m

3209198120 černý, elox, 2 m

příkon pásku max. 20 W/m  
šířka pásku max. 14 mmdostupné délky: 2000 mm, 3000 mm, 4000 mm  
standardní tolerance délky profilů: +20 mm**Poznámka:** širší profil pro výkonná LED svítidla na bázi nejprodávanějšího profilu SURFACE10.

3209026600 Difuzor E nasouvací čirý, 2 m

3209027600 Difuzor E nasouvací jemně matný, 2 m

3209028600 Difuzor E nasouvací opál, 2 m

3209031600 Difuzor F klip čirý, 2 m

3209032600 Difuzor F klip opál, 2 m

3209071600 Difuzor F klip černý, 2 m

★ NOVINKA

3209067600 Difuzor E7 klip opál, 2 m

3209059602 Koncovka difuzoru E7 opál, pár

3209016602 Koncovka šedá, pár

3209081602 Koncovka stříbrná, pár

3209079602 Koncovka bílá, pár

3209080602 Koncovka černá, pár

3209127602 Koncovka šedá s otvorem pro kabel, pár

3209128602 Koncovka stříbrná s otvorem pro kabel, pár

3209129602 Koncovka bílá s otvorem pro kabel, pár

3209130602 Koncovka černá s otvorem pro kabel, pár

3209485120 Spojka rohová 90°, stříbrný mat, elox, ks

3209045120 Spojka T rovná hliníková, ks

3209245120 Montážní úchyt T hliníkový, pár

3209192120 Montážní úchyt Y „excentr“ nerez ocelový<sup>1</sup>, pár3209145120 Montážní úchyt Y „zahlubovaný“ nerez ocelový<sup>2</sup>, pár

3209249120 Závěs SELV 50 V 1500 mm chrom

3209248120 Závěs SELV 50 V 1500 mm bílý

3209250120 Závěs SELV 50 V 1500 mm černý

3209340120 Závěs EASY 1500 mm chrom

**TIP:** s novým čtvercovým difuzorem E7 a závěsy pro zavěšená svítidla máte nové atraktivní možnosti při realizacích interiérů.