

WIRELIED UNI12 BCD/U



3209156120 stříbrný mat, elox, 2 m

3209154120 hliník surový, 2 m

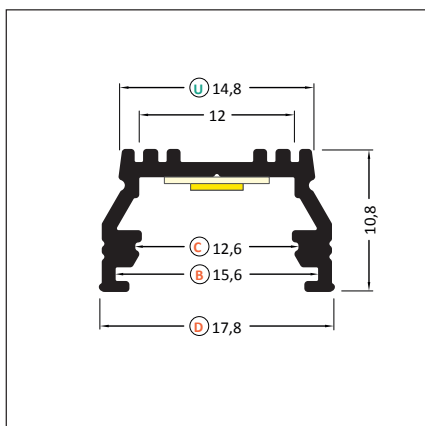
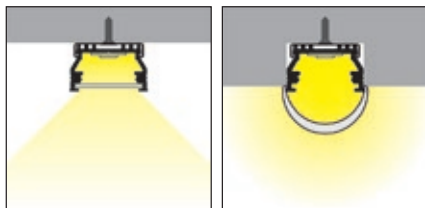
3209157120 bílý, lak, 2 m

3209155120 černý, elox, 2 m

příkon pásku max. 15 W/m
šířka pásku max. 10 mm

dostupné délky: 2000 mm, 3000 mm, 4000 mm
standardní tolerance délky profilů: +20 mm

Poznámka: dekorativní profil vhodný především do nábytku pro podsvětlení soklů, linek a vnitřních prostor skříněk.



3209015600 Difuzor B nasouvací čirý, 2 m

3202013600 Difuzor B nasouvací jemně matný, 2 m

3202014600 Difuzor B nasouvací opál, 2 m

3209023600 Difuzor C klip čirý, 2 m

3209007600 Difuzor C klip jemně matný, 2 m

3209009600 Difuzor C klip opál, 2 m

3209070600 Difuzor C klip černý, 2 m

NOVINKA

3202012600 Difuzor C klip lineární čočka 60° čirá, 2 m

3209159120 Difuzor D klip půlkulatý opál, 2 m

3209019602 Koncovka šedá, pár (pro difuzor B,C)

3209110602 Koncovka stříbrná, pár (pro difuzor B,C)

3209111602 Koncovka bílá, pár (pro difuzor B,C)

3209112602 Koncovka černá, pár (pro difuzor B,C)

3209020602 Koncovka šedá s otvor. pro kabel, pár (pro difuzor B,C)

3209116602 Koncovka stříbrná s otvor. pro kabel, pár (pro difuzor B,C)

3209117602 Koncovka bílá s otvor. pro kabel, pár (pro difuzor B,C)

3209118602 Koncovka černá s otvor. pro kabel, pár (pro difuzor B,C)

3209021602 Koncovka šedá, pár (pro difuzor D)

3209113602 Koncovka stříbrná, pár (pro difuzor D)

3209114602 Koncovka bílá, pár (pro difuzor D)

3209115602 Koncovka černá, pár (pro difuzor D)

3209022602 Koncovka šedá s otvorem pro kabel, pár (pro difuzor D)

3209119602 Koncovka stříbrná s otvor. pro kabel, pár (pro difuzor D)

3209120602 Koncovka bílá s otvorem pro kabel, pár (pro difuzor D)

3209121602 Koncovka černá s otvorem pro kabel, pár (pro difuzor D)

3209479120 Spojka rohová 90°, stříbrný mat, elox, ks

3209009120 Montážní úchyt U nerez ocel "excentr"¹, ks

3209193120 Montážní úchyt U nerez ocel "zahlabovaný"², ks

TIP: při použití půlkulatého difuzoru a LED pásku s vyšší hustotou LED na metr vytvoříte originální a designové svítidlo s plynulou linií světla.

Tento profil je možné použít také jako profil vkládaný.

