

WIRELILED ARC12 CD



3209268120 stříbrný mat, elox, 2 m

3209243120 hliník surový, 2 m

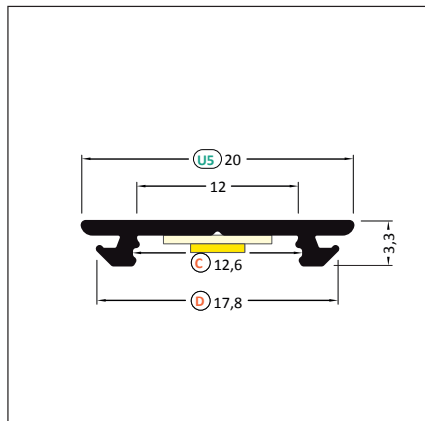
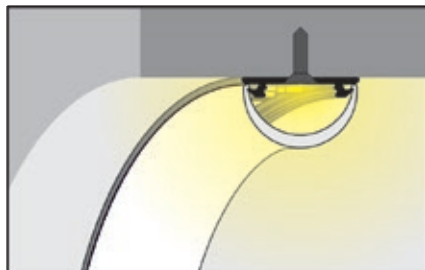
3209269120 bílý, lak, 2 m

3209270120 černý, elox, 2 m

příkon pásku max. 15 W/m
šířka pásku max. 10 mm

dostupné délky: 2000 mm, 3000 mm, 4000 mm
standardní tolerance délky profilů: +20 mm

Poznámka: díky možnosti ohýbání je profil ideální pro zvýraznění obloukové klenby, římsy, arkýře, oken apod. S tímto profilem je možné také vytvářet zcela neobvyklá a designová svítidla.



3209023600 Difuzor C klip čirý, 2 m

3209007600 Difuzor C klip jemně matný, 2 m

3209009600 Difuzor C klip opál, 2 m

3209070600 Difuzor C klip černý, 2 m

★ NOVINKA

3209159120 Difuzor D klip půlkulatý opál, 2 m

3209037602 Koncovka šedá, pár

3209038602 Koncovka bílá, pár

3209039602 Koncovka černá, pár

3209040602 Koncovka D šedá (pro difuzor D), pár

3209041602 Koncovka D bílá (pro difuzor D), pár

3209042602 Koncovka D černá (pro difuzor D), pár

3209247120 Montážní úchyt U5 nerez ocel¹, pár

3209318120 Montážní úchyt U5 boční, nerez ocel², pár

3209249120 Závěs SELV 50 V 1500 mm chrom

3209248120 Závěs SELV 50 V 1500 mm bílý

3209250120 Závěs SELV 50 V 1500 mm černý

TIP: pro lepší rozptěnění světla lze použít 2 difuzory.

Tento profil lze ohýbat do kružnice/spirály s poloměrem 50 cm.

