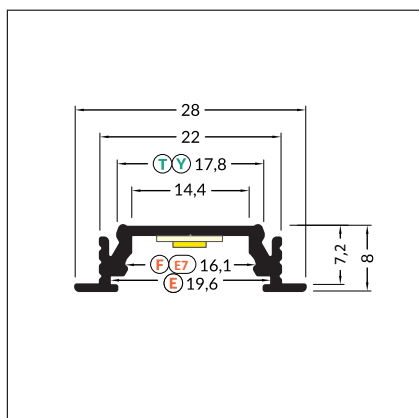
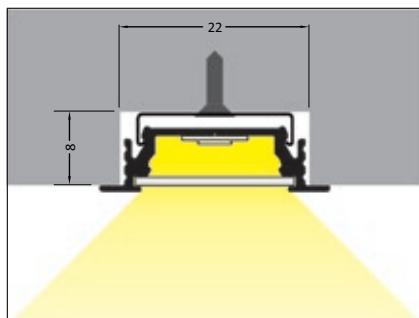


WIRELI GROOVE14 EF/TY

3209143120 stříbrný mat, elox, 2 m

3209199120 bílý, lak, 2 m

3209200120 černý, elox, 2 m

příkon pásku max. 18 W/m
šířka pásku max. 14 mmdostupné délky: 2000 mm, 3000 mm, 4000 mm
standardní tolerance délky profilů: +20 mm**Poznámka:** širší profil pro výkonná LED svítidla na bázi tradičního profilu WIRELI GROOVE10.

3209026600 Difuzor E nasouvací čirý, 2 m

3209027600 Difuzor E nasouvací jemně matný, 2 m

3209028600 Difuzor E nasouvací opál, 2 m

3209031600 Difuzor F klip čirý, 2 m

3209032600 Difuzor F klip opál, 2 m

3209071600 Difuzor F klip černý, 2 m

★ NOVINKA

3209067600 Difuzor E7 klip opál, 2 m

3209059602 Koncovka difuzoru E7 opál, pár

3209017602 Koncovka šedá půlkulatá s otvorem pro kabel, pár

3209094602 Koncovka stříbrná půlkulatá s otvorem pro kabel, pár

3209095602 Koncovka černá půlkulatá s otvorem pro kabel, pár

3209096602 Koncovka bílá půlkulatá s otvorem pro kabel, pár

3209489120 3209487120 Spojka rohová 90°, stříbrný mat, elox, ks

3209045120 Spojka T rovná hliníková, ks

3209245120 Montážní úchyt T hliníkový, pár

3209192120 Montážní úchyt Y „excentr“ nerez ocelový¹, pár3209145120 Montážní úchyt Y „zahlabovaný“ nerez ocelový², pár**TIP:** s novým čtvercovým difuzorem E7 můžete vytvořit originální designové svítidlo.