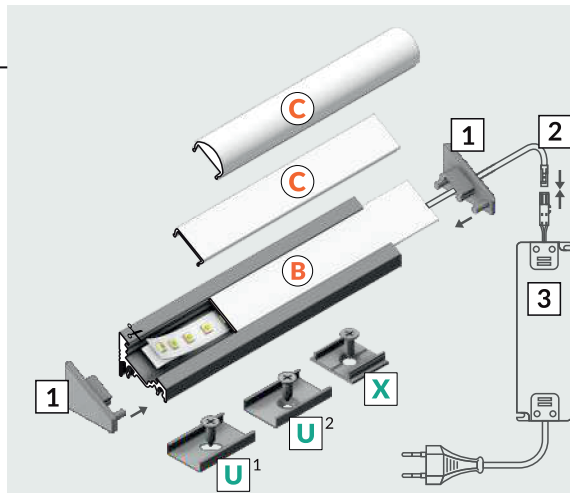
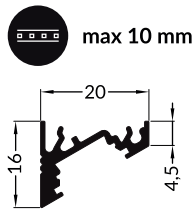


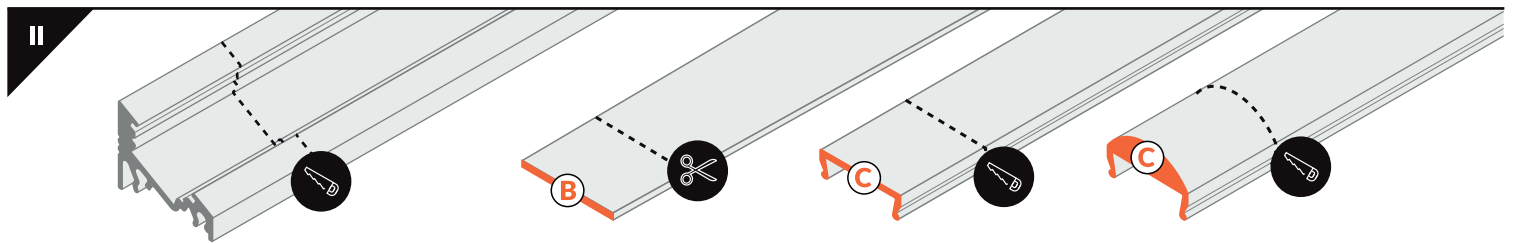
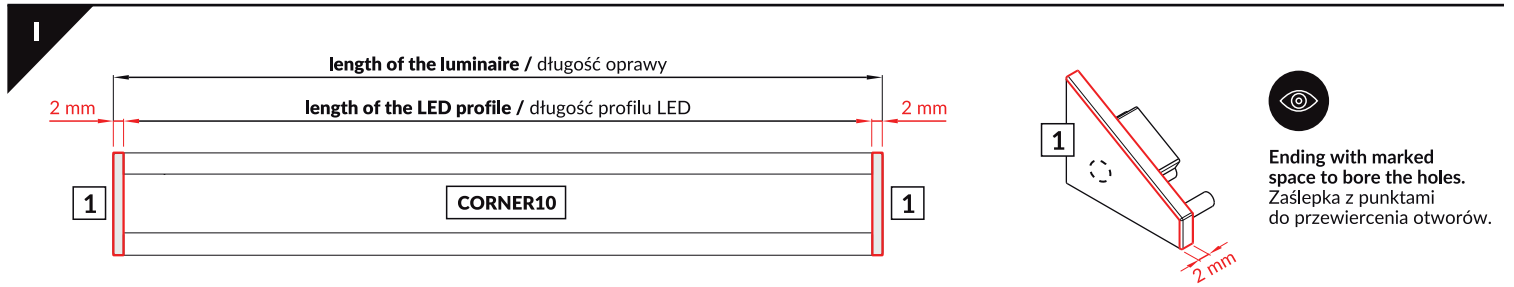
CORNER10 BC/UX

CORNER PROFILE / PROFIL KĄTOWY

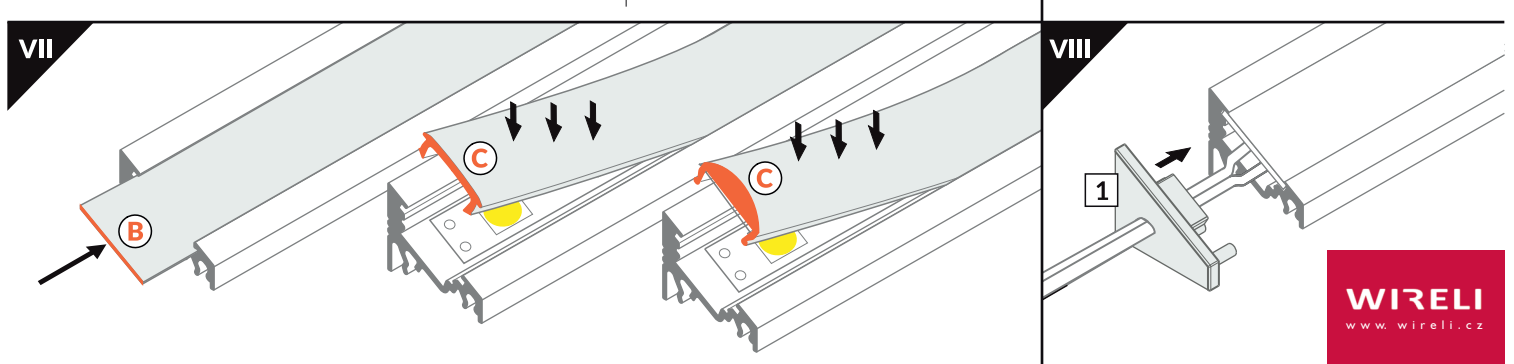
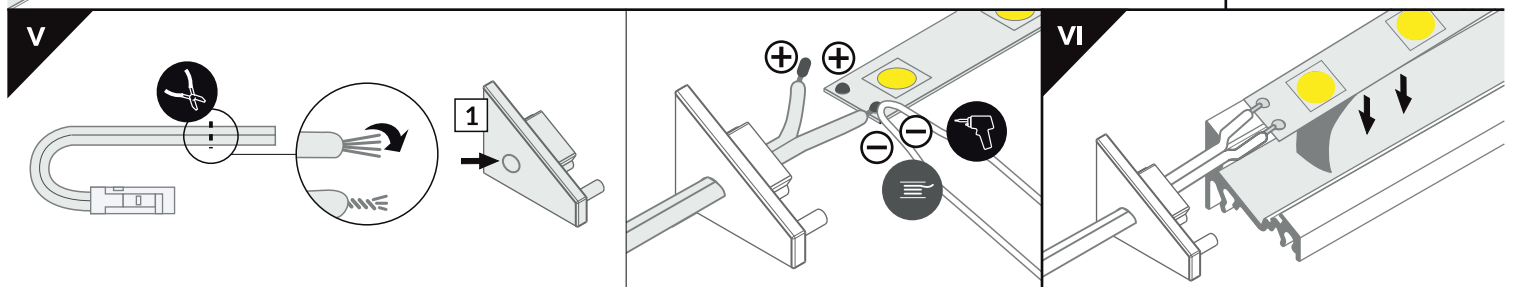
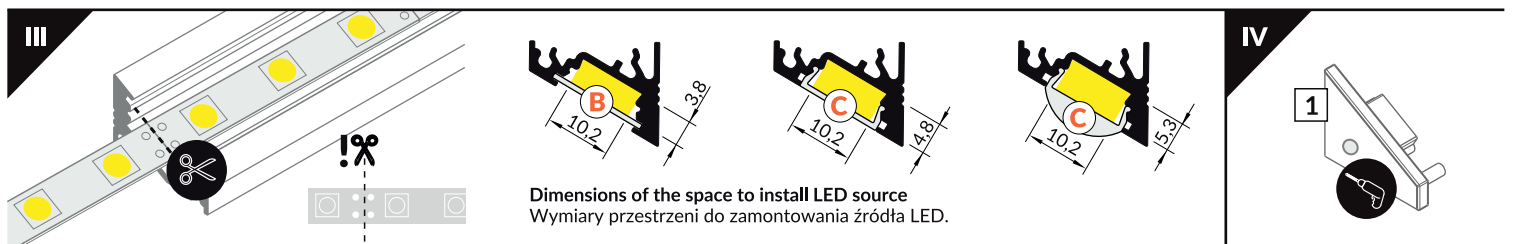


- B** B slide cover
klosz B wsuwany
- C** C click cover
klosz C klik
- C** C click cover lens
klosz C klik soczewka
- U**¹ U flexible mounting plate
uchwyt U sprężysty
- U**² cone U flexible mounting plate
uchwyt U sprężysty cone
- X** X mounting plate
uchwyt X
- 1** CORNER10 ending gen2
zaślepka CORNER10 gen2
- 2** power supply cable
kabel zasilania
- 3** LED power supply
zasilacz LED

- scissors
nożyczki
- hacksaw
piłka
- pliers
kombinerki
- solder
cyna
- soldering iron
lutownica
- screwdriver
wkrętak
- drill
wiertarka



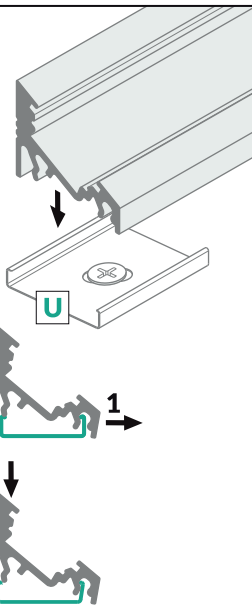
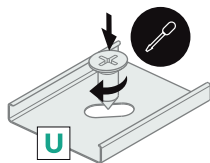
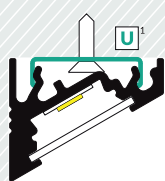
The length of the cover is equal to the length of the profile. / Długość klosza równa jest długości profilu.



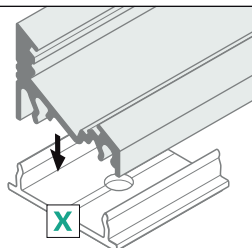
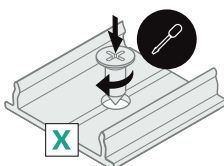
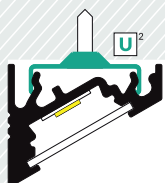
IX MOUNTING / MONTAŻ

X POWER SUPPLY / ZASILANIE

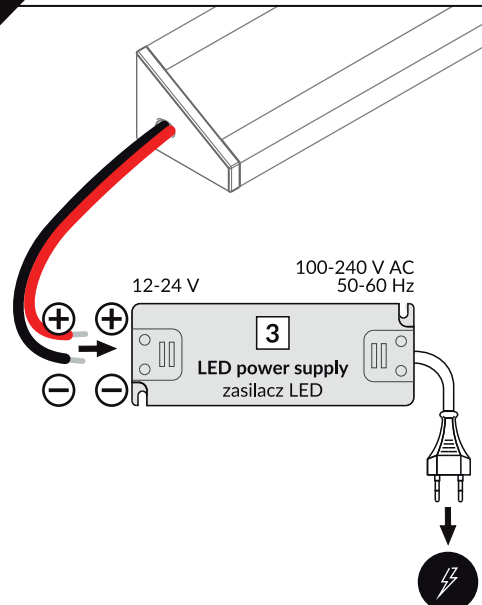
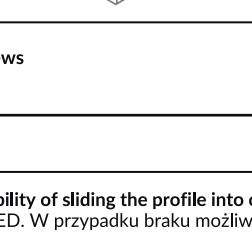
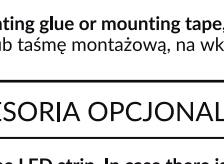
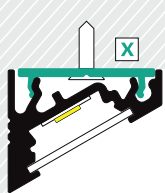
U flexible mounting plate
uchwyt U sprężysty



cone U flexible mounting plate
uchwyt U sprężysty cone



X mounting plate
uchwyt X

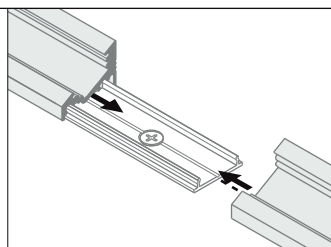
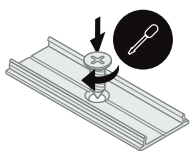


Other mounting possibilities: with mounting glue or mounting tape, with screws
Pozostałe możliwości montażu: na klej lub taśmę montażową, na wkręty

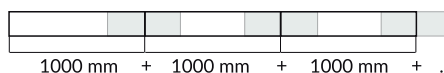
OPTIONAL ACCESSORIES / AKCESORIA OPCJONALNE

Mount the connector before installing the LED strip. In case there is no possibility of sliding the profile into connector it is recommended to mount with screws, directly to the mounting surface / Łącznik montować przed instalacją taśmy LED. W przypadku braku możliwości wsunięcia profilu w element łączący zalecany jest montaż na wkręty, bezpośrednio do powierzchni montażowej

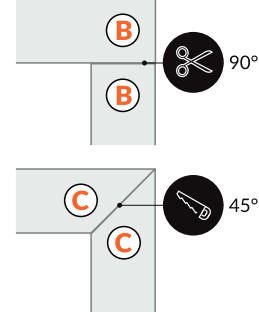
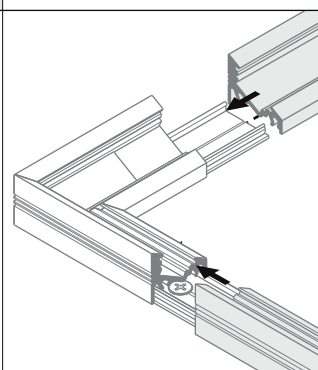
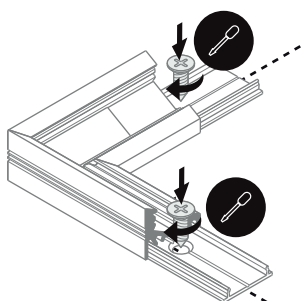
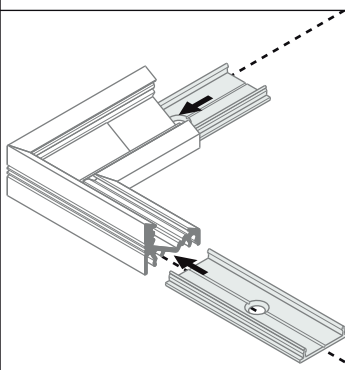
X connector 180 deg
łącznik X 180 st



X connector may be used to make extra long profiles by connecting multiple profiles.
Łącznik X może być użyty do stworzenia pojedynczego bardzo długiego profilu.



CORNER10 connector 90 deg
łącznik CORNER10 90 st



ACCESSORIES / AKCESORIA

power switches / włączniki
controller + remote / sterownik + pilot
movement sensors / czujniki ruchu