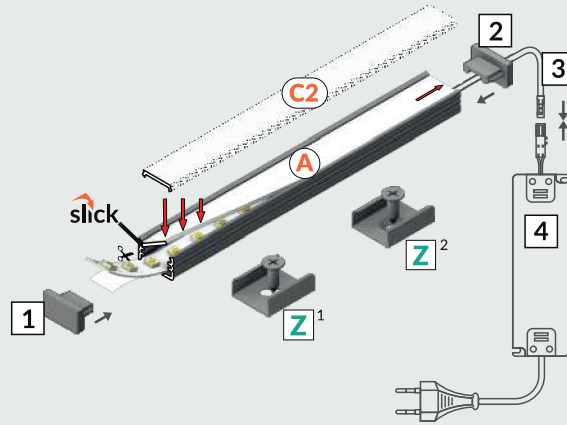
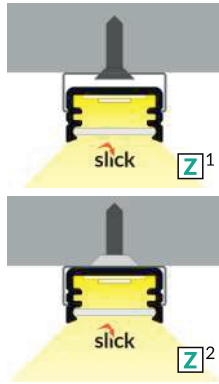
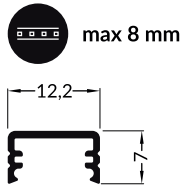
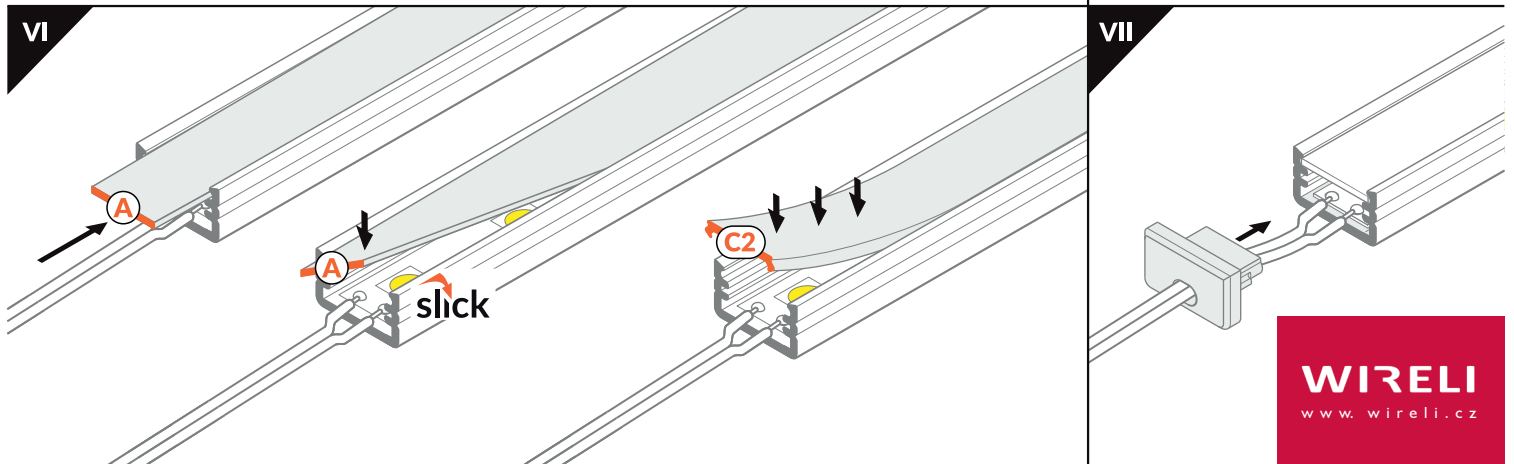
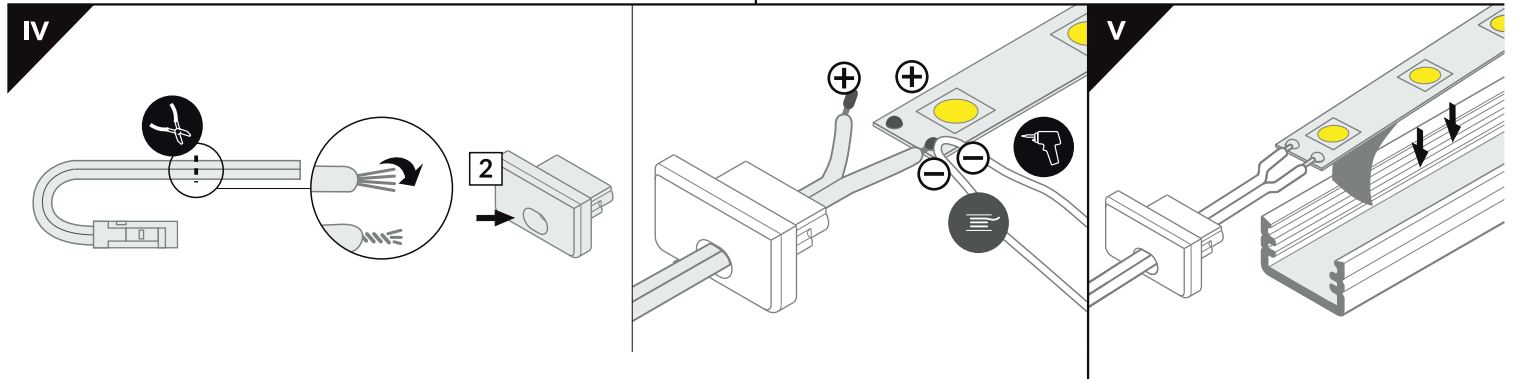
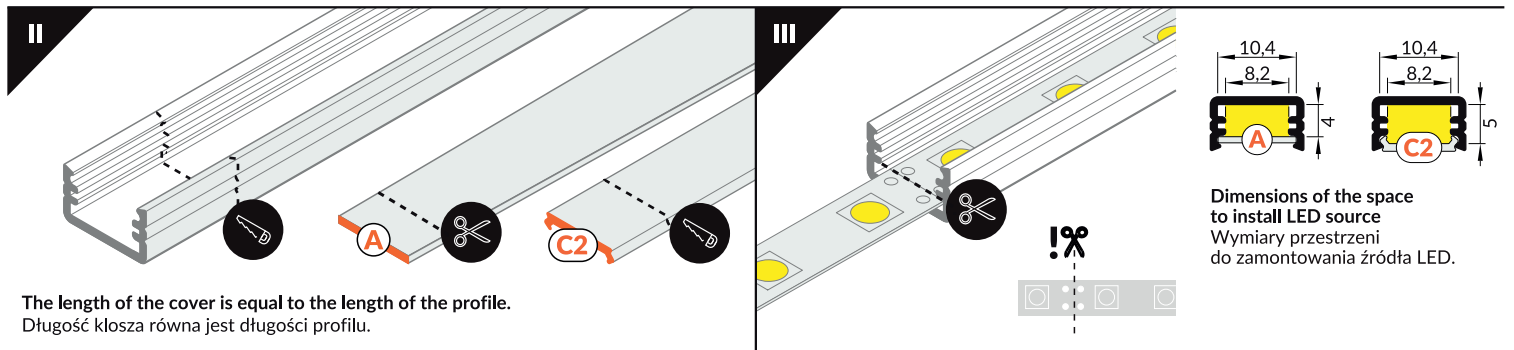
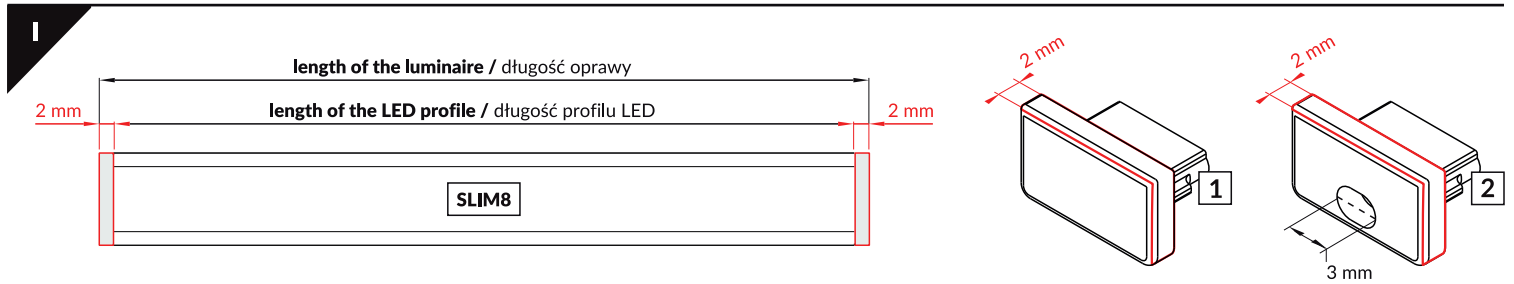
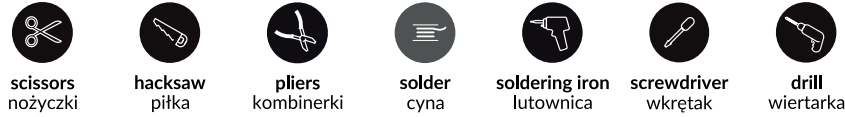


SLIM8 AC2/Z

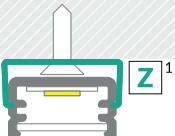
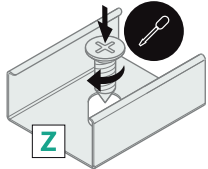
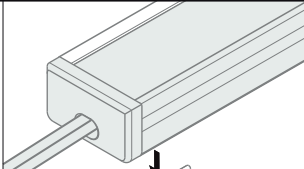
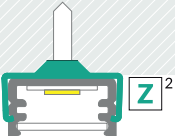
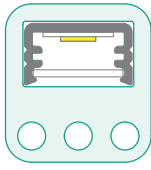
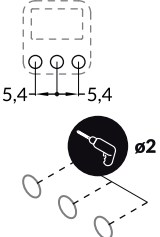
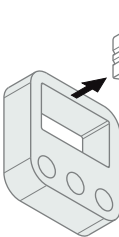
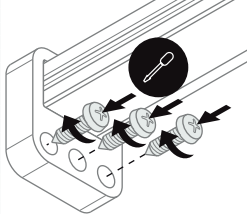
SURFACE PROFILE / PROFIL NAWIERZCHNIOWY



- A** A slide cover
klosz A wsuwany
- C2** C2 click cover
klosz C2 klik
- Z¹** Z mounting plate
uchwyt Z
- Z²** cone Z mounting plate
uchwyt Z cone
- 1** SLIM8 ending
zaślepka SLIM8
- 2** SLIM8 ending with hole
zaślepka SLIM8 z otworem
- 3** power supply cable
kabel zasilania
- 4** LED power supply
zasilacz LED



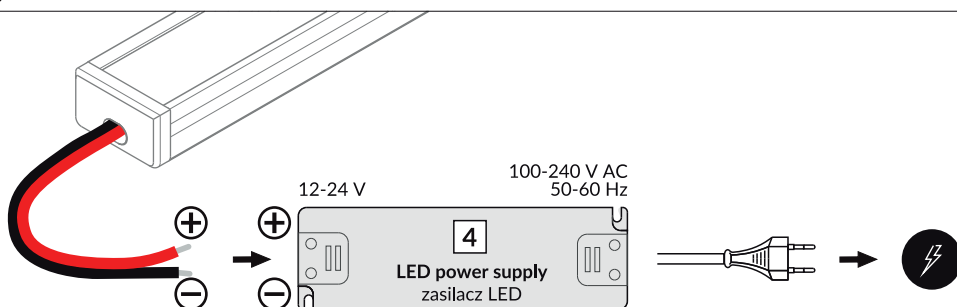
VIII MOUNTING / MONTAŻ

<p>Z mounting plate uchwyt Z</p>				
<p>cone Z mounting plate uchwyt Z cone</p>				
<p>SLIM8 simple holder uchwyt SLIM8 prosty</p>		<p>Repeat the following steps also for the other end of the profile. Length of the LED luminaire = mounting space - 2 mm Poniższe kroki wykonać dla obu końców profilu. Długość oprawy LED = przestrzeń montażowa - 2 mm</p> 		


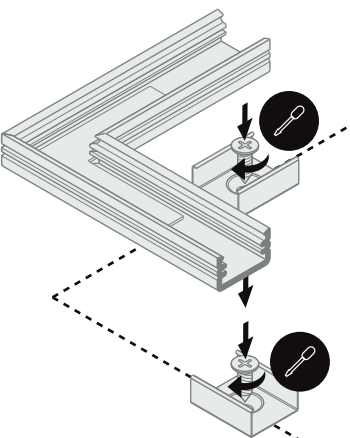
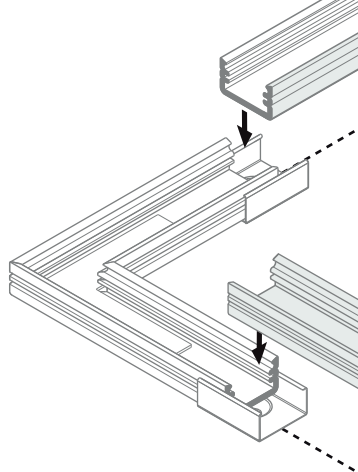
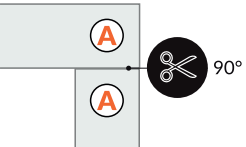
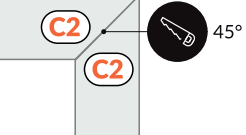


Other mounting possibilities: with mounting glue or mounting tape, with screws
Pozostałe możliwości montażu: na klej lub taśmę montażową, na wkręty

IX POWER SUPPLY / ZASILANIE



OPTIONAL ACCESSORIES / AKCESORIA OPCJONALNE

<p>SLIM8 90 deg connector łącznik SLIM8 90 st</p> <p> Mount the connector before installing the LED strip Łącznik montować przed instalacją taśmy LED</p>			 <p>90°</p>  <p>45°</p>
--	---	--	---

ACCESSORIES / AKCESORIA

power switches / włączniki
controller + remote / sterownik + pilot
movement sensors / czujniki ruchu