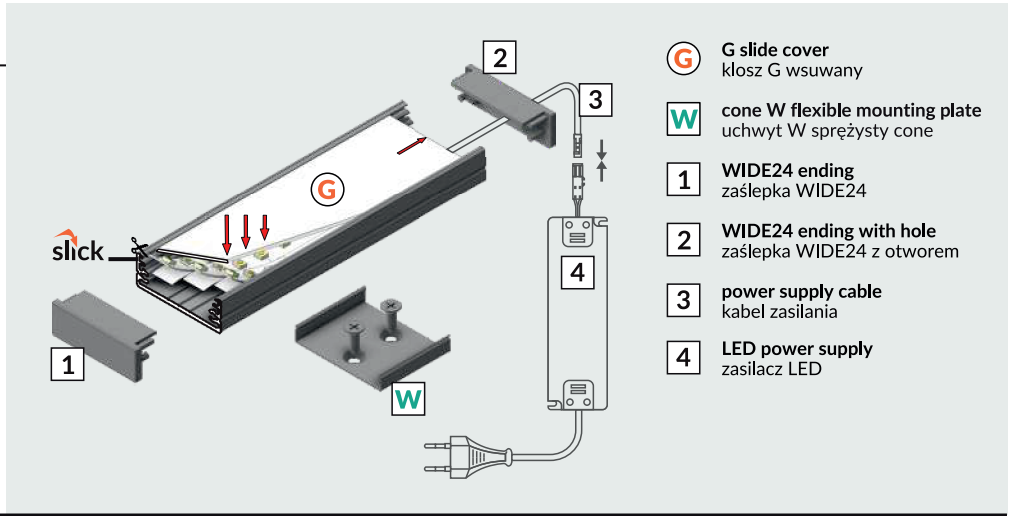
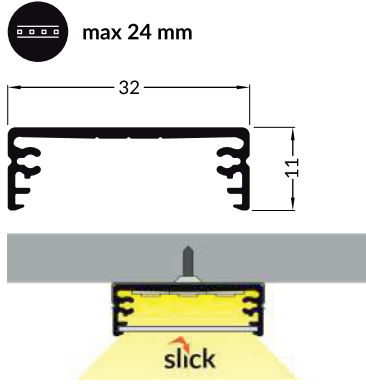


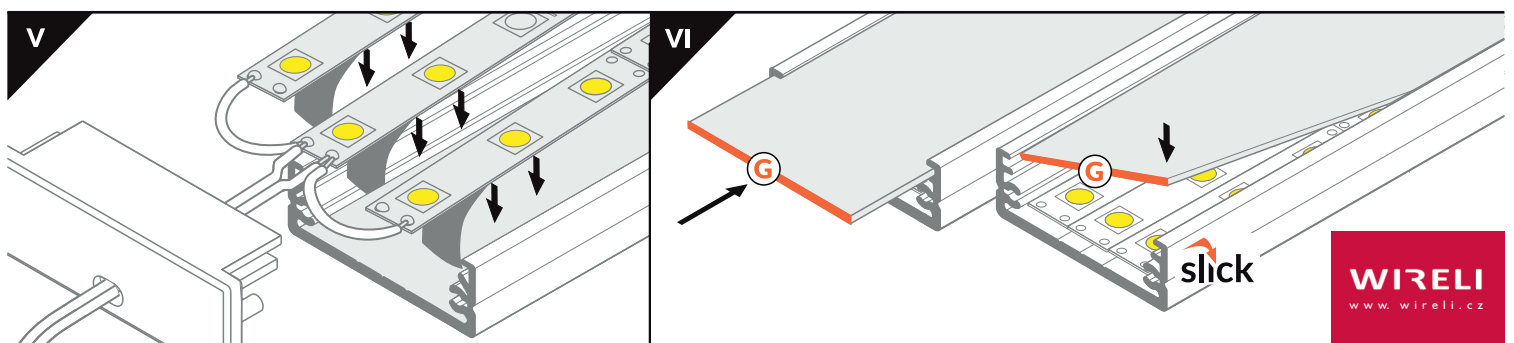
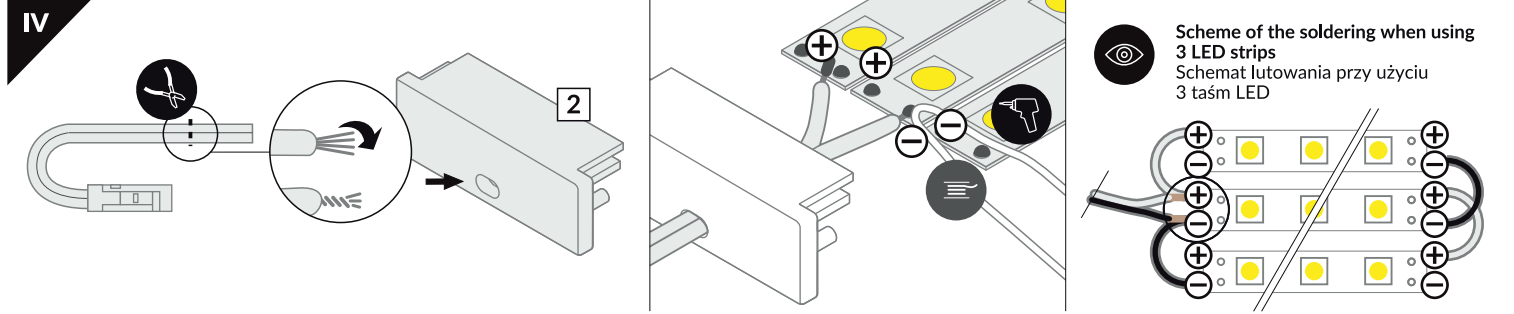
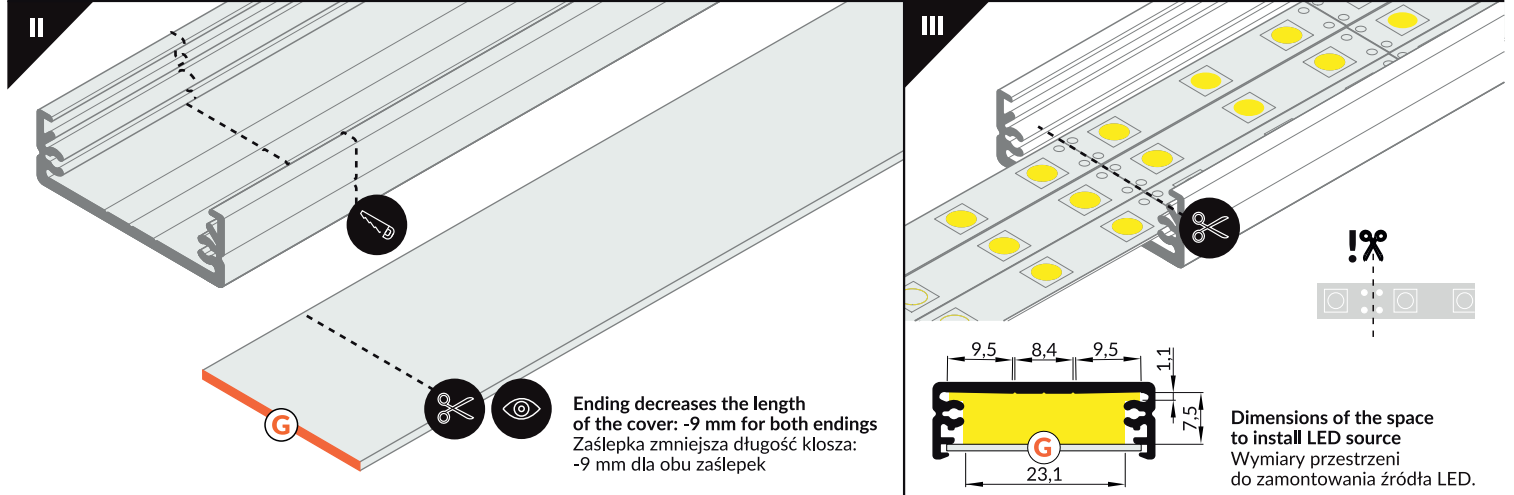
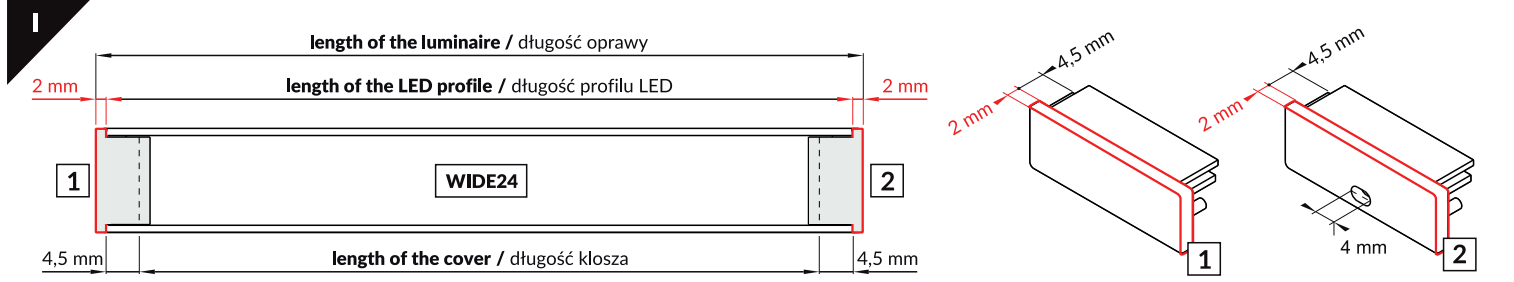
# WIDE24 G/W

SURFACE PROFILE / PROFIL NAWIERZCHNIOWY

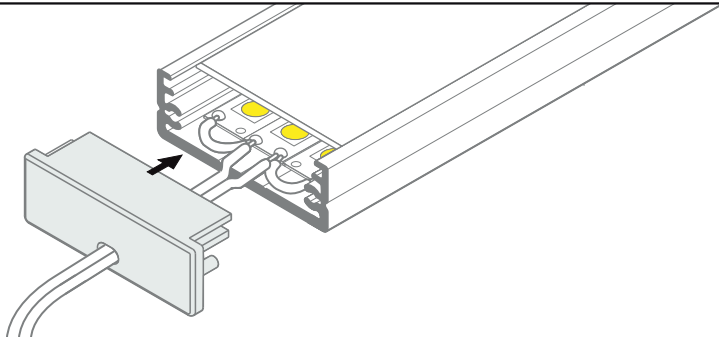


- G** G slide cover  
klosz G wsuwany
- W** cone W flexible mounting plate  
uchwyt W sprężysty cone
- 1** WIDE24 ending  
zaślepka WIDE24
- 2** WIDE24 ending with hole  
zaślepka WIDE24 z otworem
- 3** power supply cable  
kabel zasilania
- 4** LED power supply  
zasilacz LED

- scissors  
nożyczki
- hacksaw  
piłka
- pliers  
kombinerki
- solder  
cyna
- soldering iron  
lutownica
- screwdriver  
wkrętak

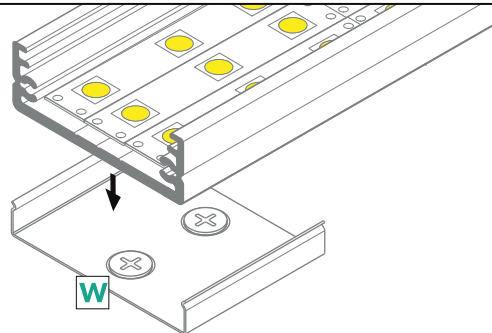
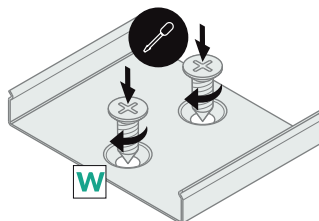
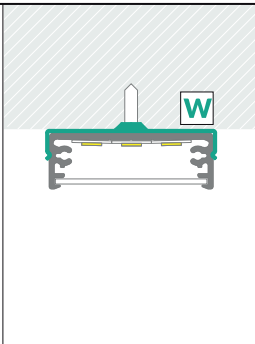


## VII

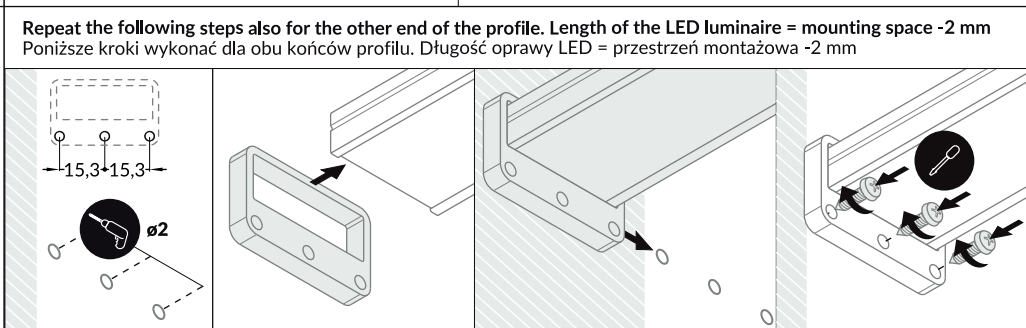
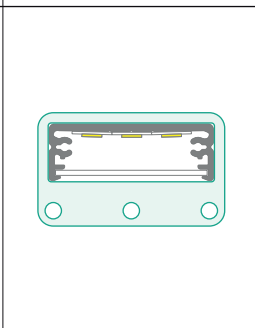


## VIII MOUNTING / MONTAŻ

cone **W** flexible  
mounting plate  
uchwyt **W**  
sprężysty cone

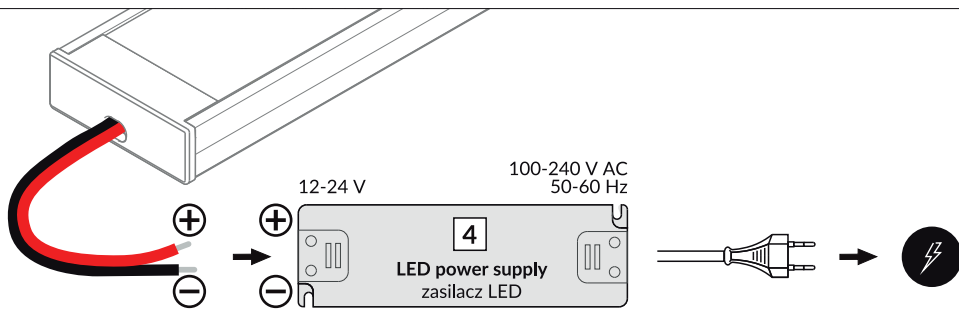


**WIDE24** simple  
holder  
uchwyt **WIDE24**  
prosty



Other mounting possibilities: with mounting glue or mounting tape, with screws  
Pozostałe możliwości montażu: na klej lub taśmę montażową, na wkręty

## IX POWER SUPPLY / ZASILANIE



## ACCESSORIES / AKCESORIA

power switches / włączniki  
controller + remote / sterownik + pilot  
movement sensors / czujniki ruchu