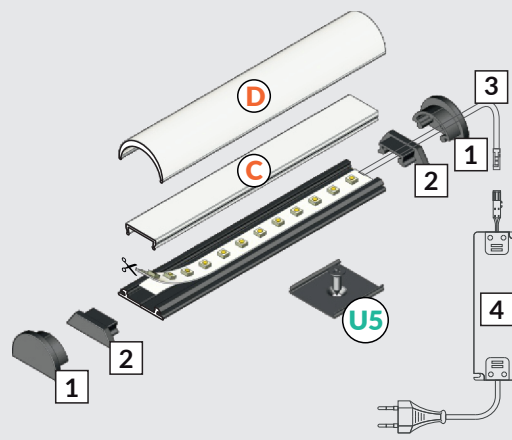
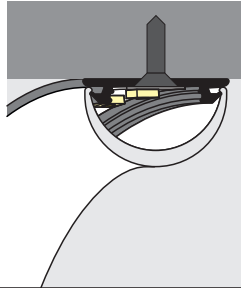
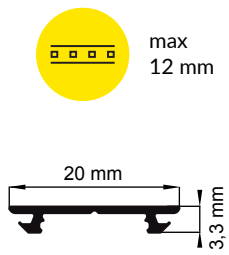
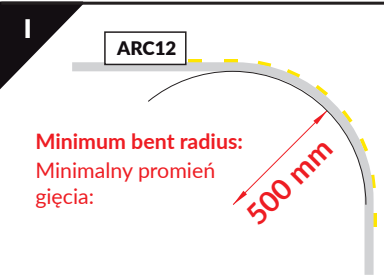


# ARC12 CD/U5

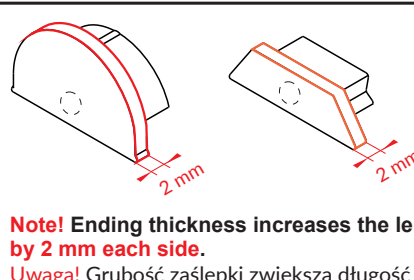
SPECIAL APPLICATION PROFILE  
PROFIL SPECJALNY



- D** D slide cover  
klosz D wsuwany
- C** C click cover  
klosz C klik
- U5** cone U5  
mounting plate  
uchwyt U5 cone
- 1** ARC12  
D ending  
zaślepka  
ARC12 D
- 2** ARC12  
ending  
zaślepka  
ARC12
- 3** power supply  
cable  
kabel zasilania
- 4** LED power  
supply  
zasilacz LED

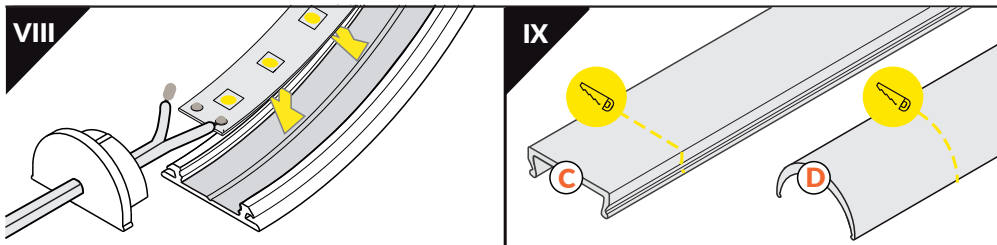
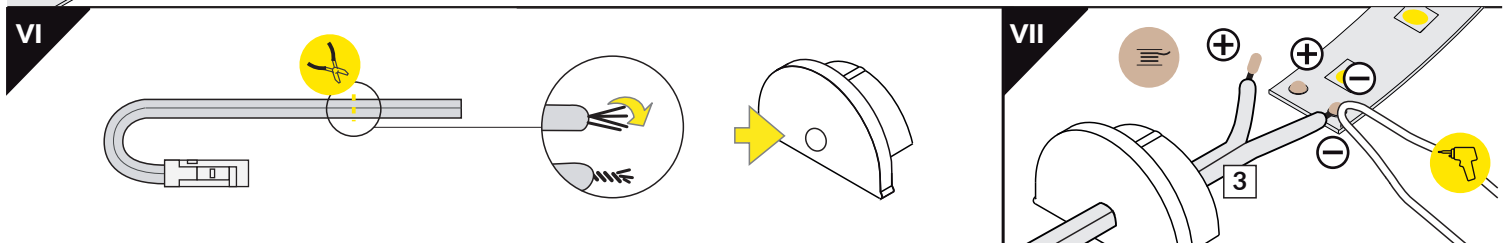
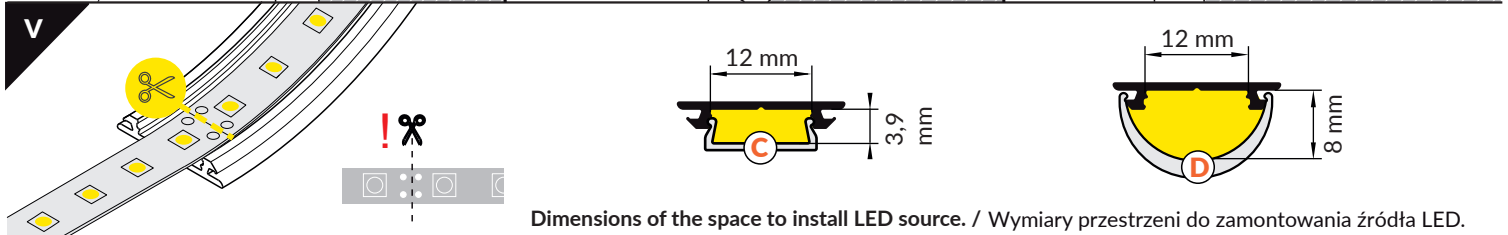
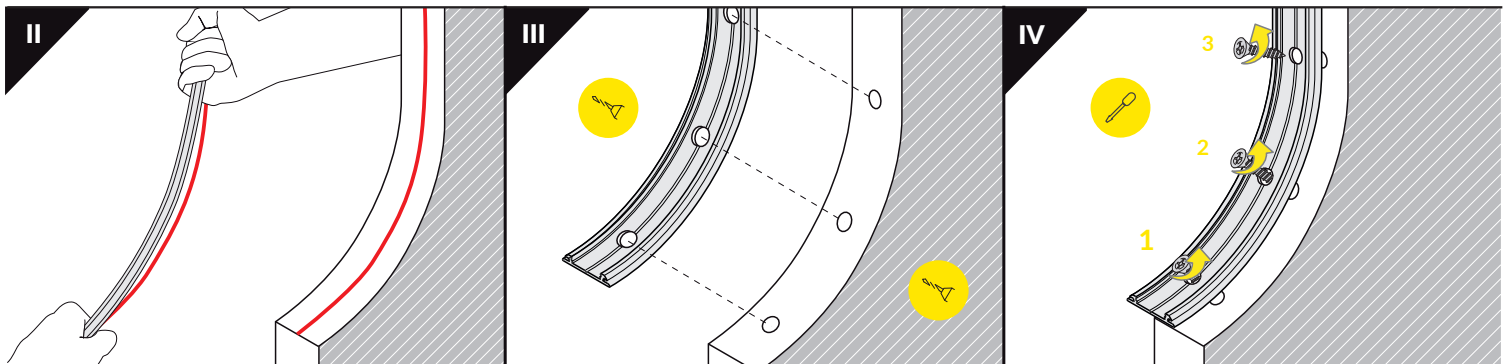


**Note!** When bending to the outside (picture on the left), the needed length of the cover is greater than the length of the profile.  
**Uwaga!** W przypadku gięcia profilu na zewnątrz (patrz rys. po lewej) potrzebna długość klosza jest większa niż długość profilu.



**Note!** Endings with marked space to bore a hole.  
**Uwaga!** Zaślepki z punktem do przewiercenia otworu.  
**Note!** Ending thickness increases the length of the luminaire by 2 mm each side.  
**Uwaga!** Grubość zaślepki zwiększa długość oprawy o 2 mm z każdej strony.

## MANUAL BENDING / RĘCZNE GIĘCIE



VI

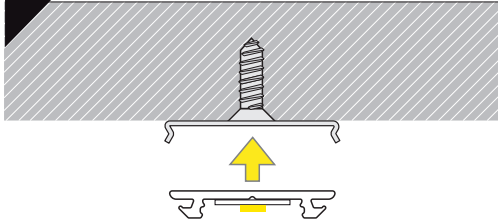
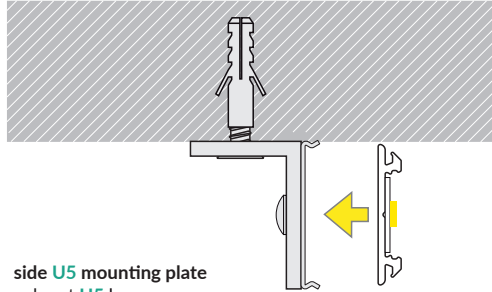


C click cover / klosz C klik

D slide cover / klosz D klik

C + D for maximum light diffusion  
dla maksymalnie rozproszonego światła

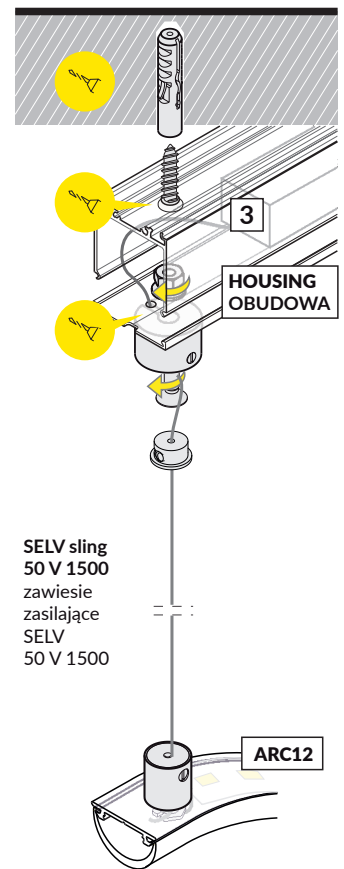
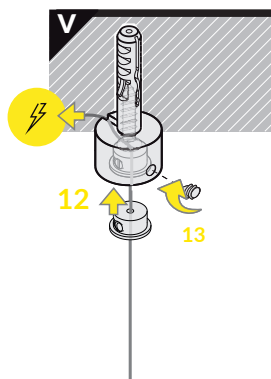
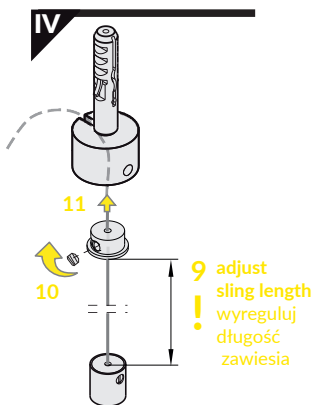
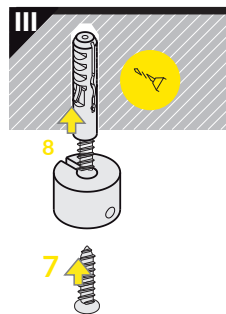
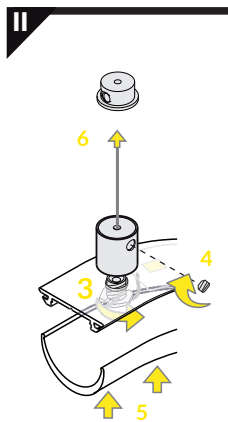
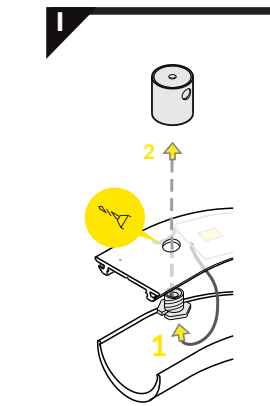
## VII MOUNTING / MONTAŻ

cone U5 mounting plate  
uchwyt U5 coneside U5 mounting plate  
uchwyt U5 boczny

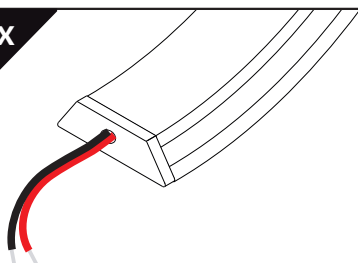
## SLING / ZAWIESIE

## SELV sling 50 V 1500

zawiesie zasilające SELV 50 V 1500

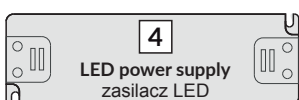
SELV sling + LED power supply housing  
zawiesie SELV + obudowa na zasilacz

IX



12V/24V

230V



## ACCESSORIES / AKCESORIA

- power switches
- controller + remote
- movement sensors
- włączniki
- sterownik + pilot
- czujniki ruchu

**WIRELİ**  
www.wireli.cz