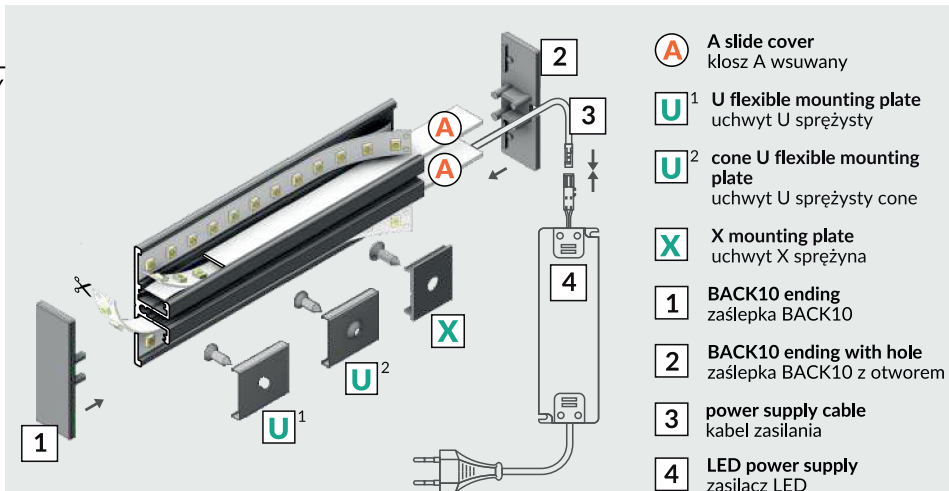
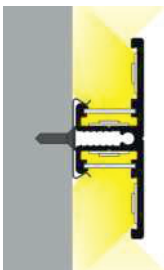
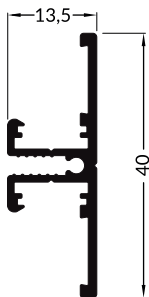


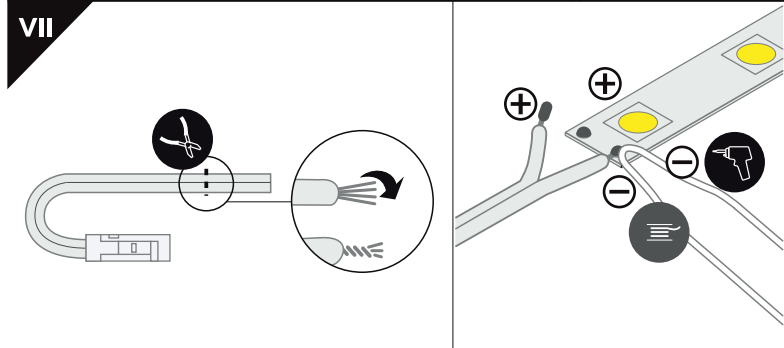
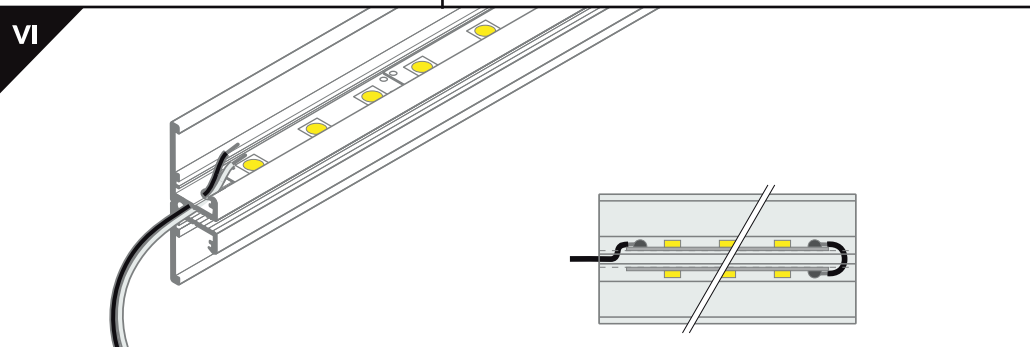
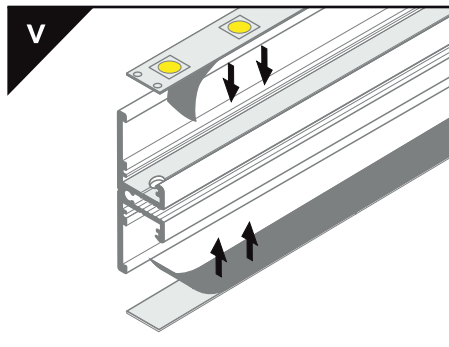
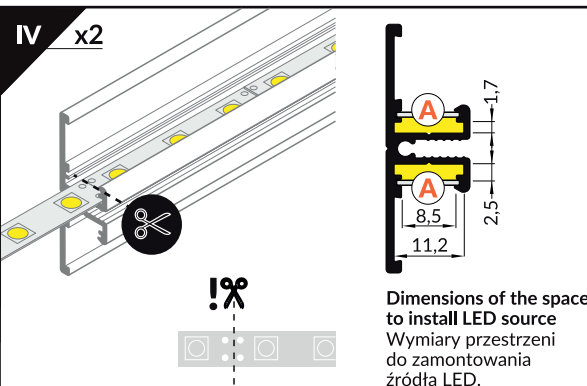
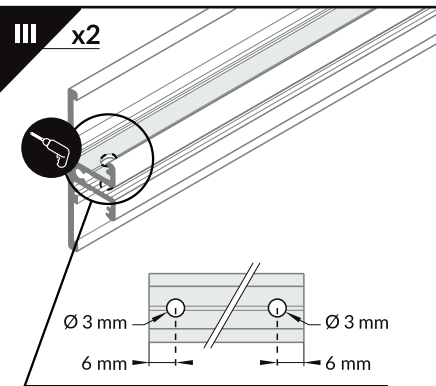
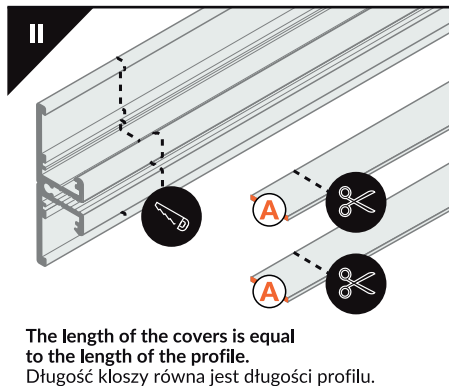
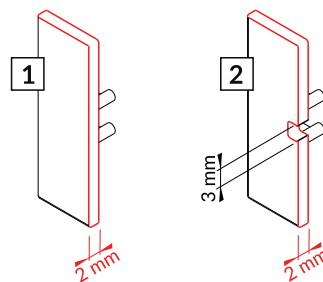
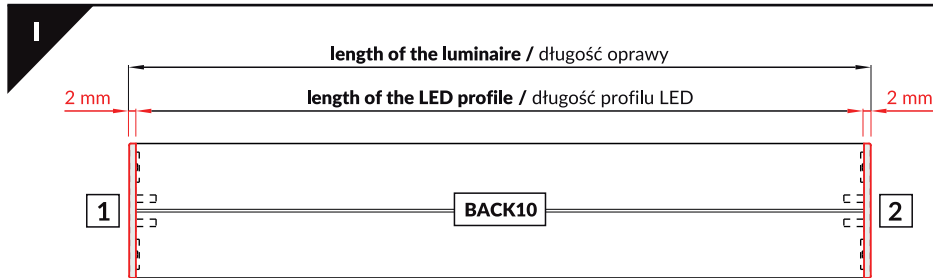
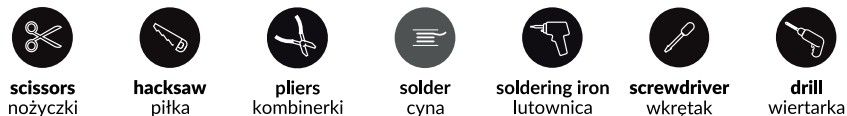
BACK10 A/UX

SPECIAL APPLICATION PROFILE / PROFIL SPECJALNY

max 10 mm

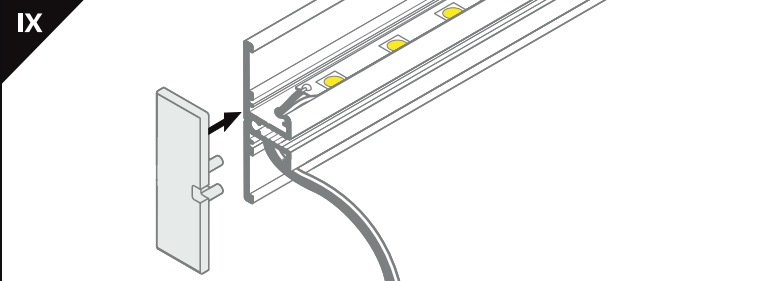
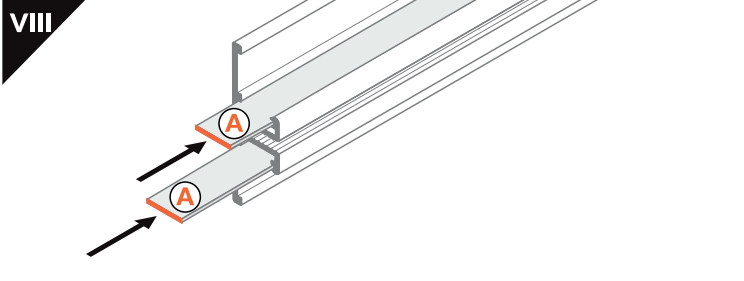


- A** A slide cover
klosz A wsuwany
- U¹** U flexible mounting plate
uchwyt U sprężysty
- U²** cone U flexible mounting
plate
uchwyt U sprężysty cone
- X** X mounting plate
uchwyt X sprężyna
- 1** BACK10 ending
zaślepka BACK10
- 2** BACK10 ending with hole
zaślepka BACK10 z otworem
- 3** power supply cable
kabel zasilania
- 4** LED power supply
zasilacz LED



Soldering the wire with LED strip should be done after mounting strip and conducting wire through the hole in the profile.
Lutowanie przewodu z taśmą należy wykonać po wklejeniu taśmy w profil oraz przetożeniu przewodu przez otwór w profilu.



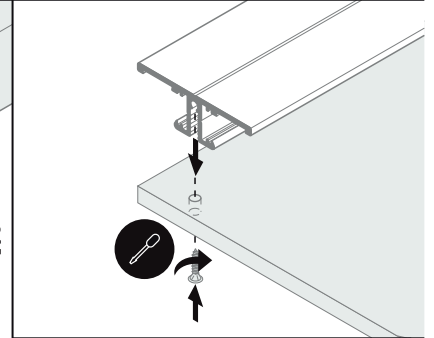
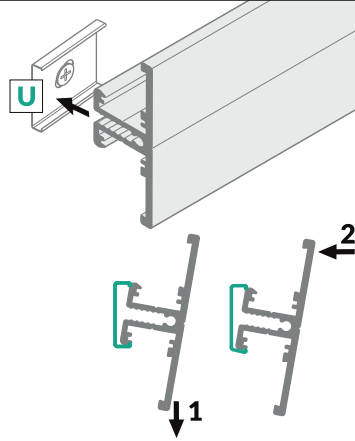
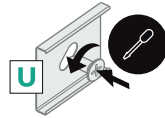
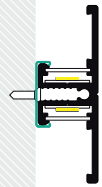


X MOUNTING / MONTAŻ

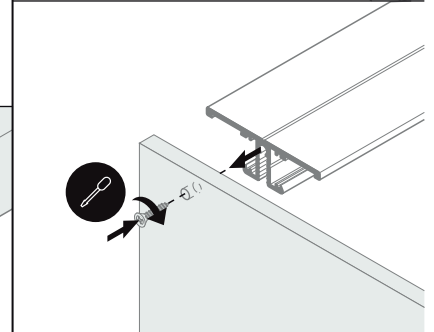
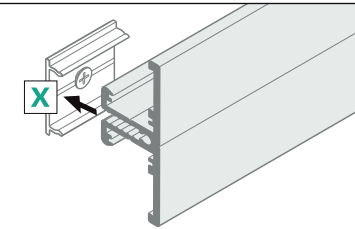
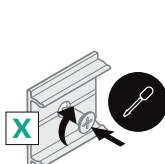
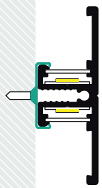
Mounting plates / Uchwyty

Screws / Wkręty

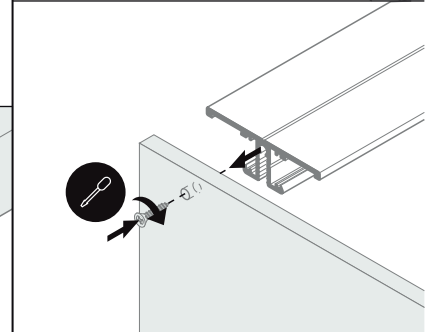
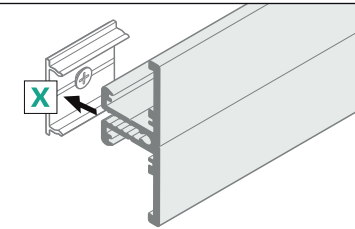
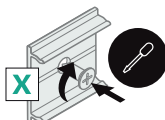
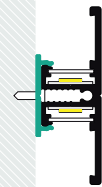
U flexible mounting plate
uchwyt U sprężysty



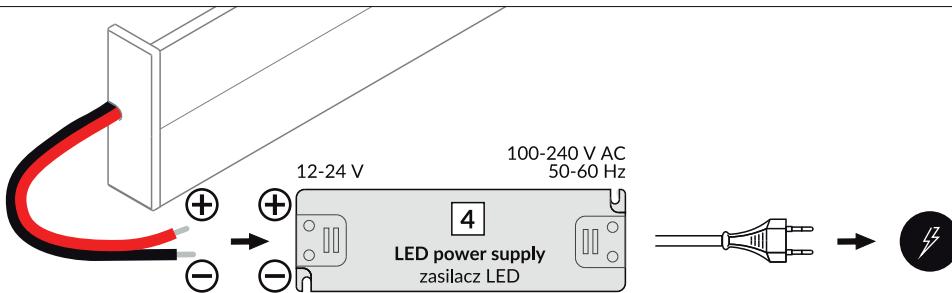
cone U flexible mounting plate
uchwyt U sprężysty cone



X mounting plate
uchwyt X



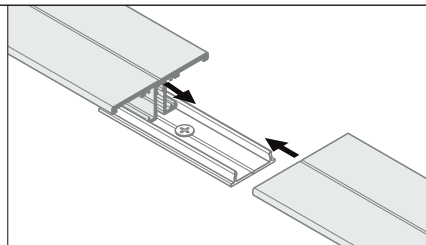
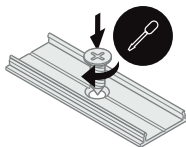
XI POWER SUPPLY / ZASILANIE



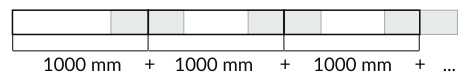
OPTIONAL ACCESSORIES / AKCESORIA OPCJONALNE

Mount the connector before installing the LED strip. In case there is no possibility of sliding the profile into connector it is recommended to mount with screws, directly to the mounting surface / Łącznik montować przed instalacją taśmy LED. W przypadku braku możliwości wsunięcia profilu w element łączący zalecany jest montaż na wkręty, bezpośrednio do powierzchni montażowej

X connector 180 deg
łącznik X 180 st



X connector may be used to make extra long profiles by connecting multiple profiles. Łącznik X może być użyty do stworzenia pojedynczego bardzo długiego profilu.



ACCESSORIES / AKCESORIA

power switches / włączniki
controller + remote / sterownik + pilot
movement sensors / czujniki ruchu