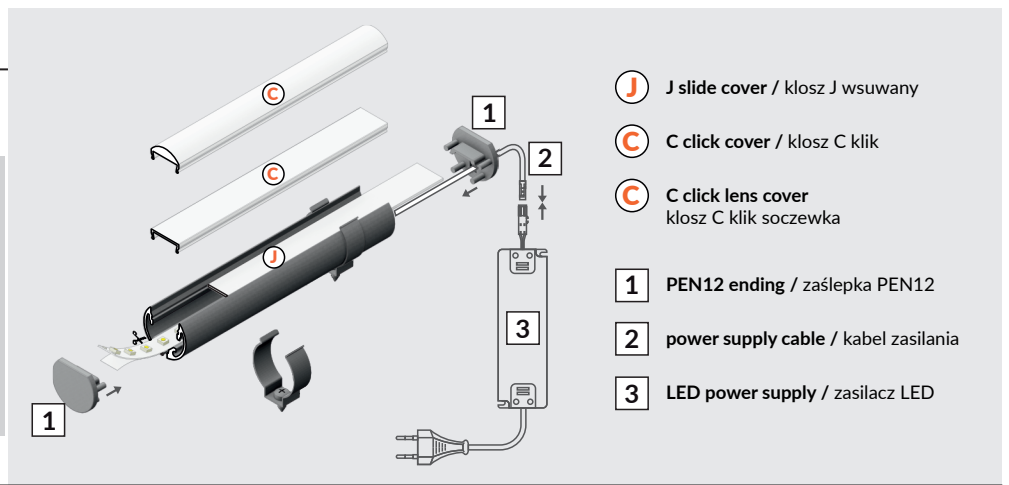
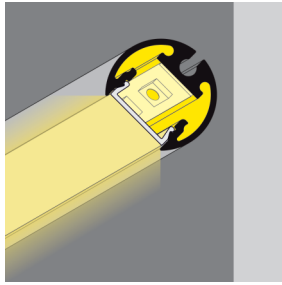
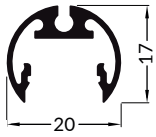


PEN12 CJ

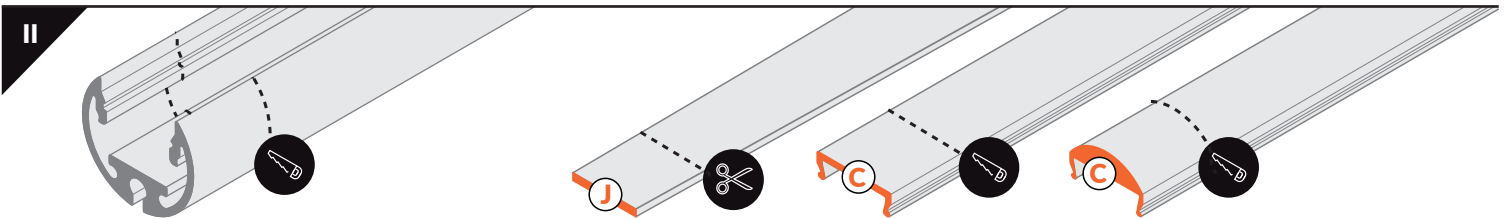
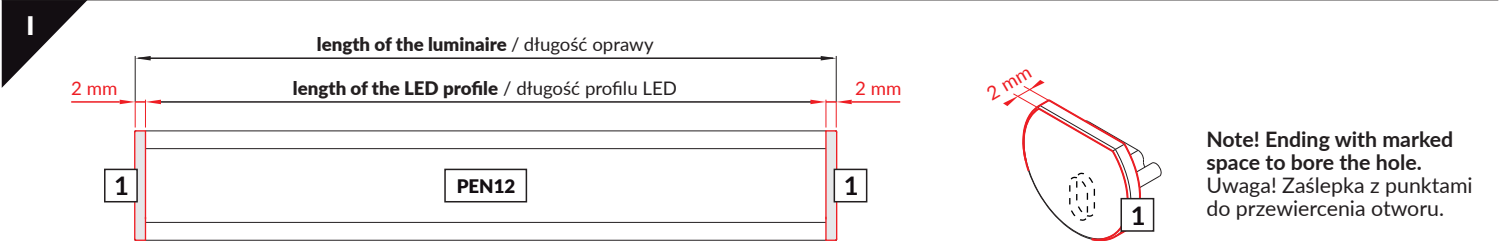
SPECIAL APPLICATION PROFILE
PROFIL SPECJALNY

max 12 mm

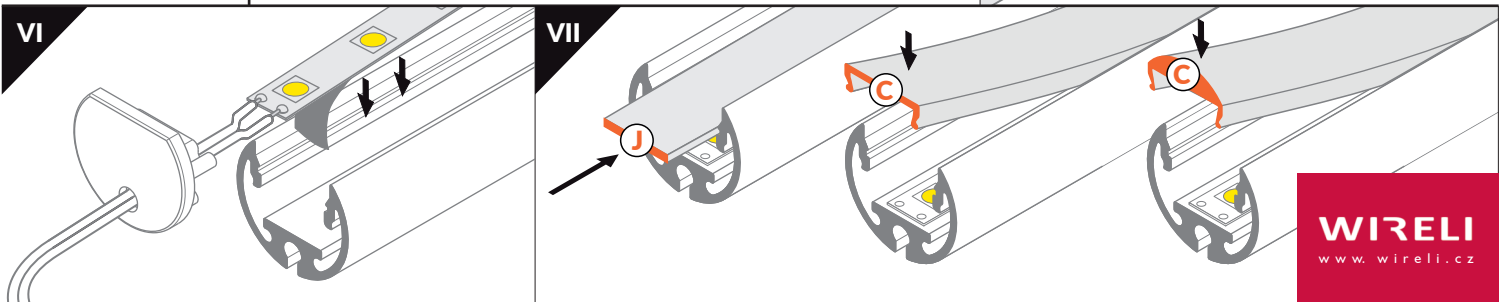
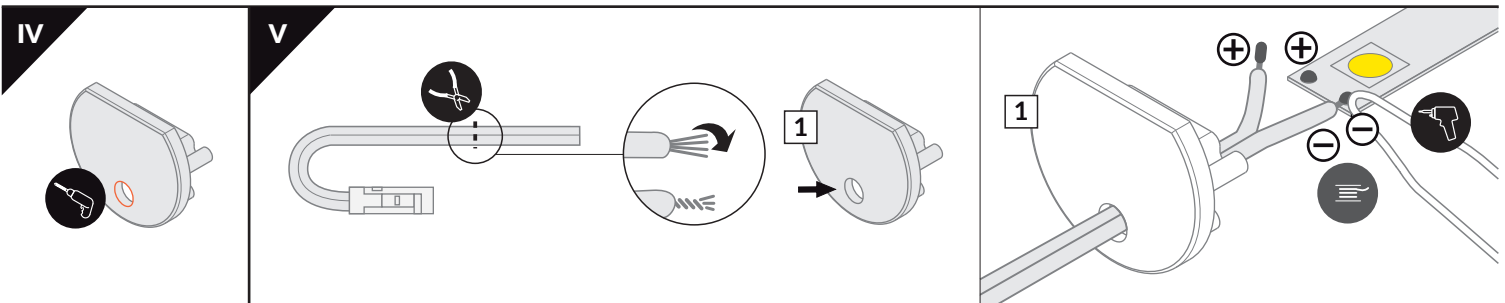
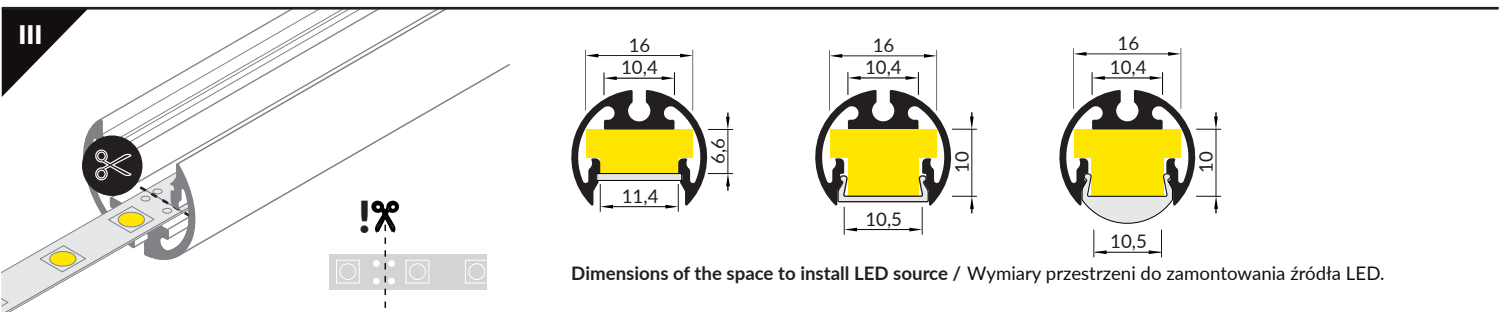


- J** J slide cover / klosz J wsuwany
- C** C click cover / klosz C klik
- C** C click lens cover / klosz C klik soczewka
- 1** PEN12 ending / zaślepka PEN12
- 2** power supply cable / kabel zasilania
- 3** LED power supply / zasilacz LED

- scissors / nożyczki
- hacksaw / piła
- pliers / kombinerki
- solder / cyna
- soldering iron / lutownica
- screwdriver / wkrętak
- glue / klej
- drill / wiertarka
- silicone / silikon

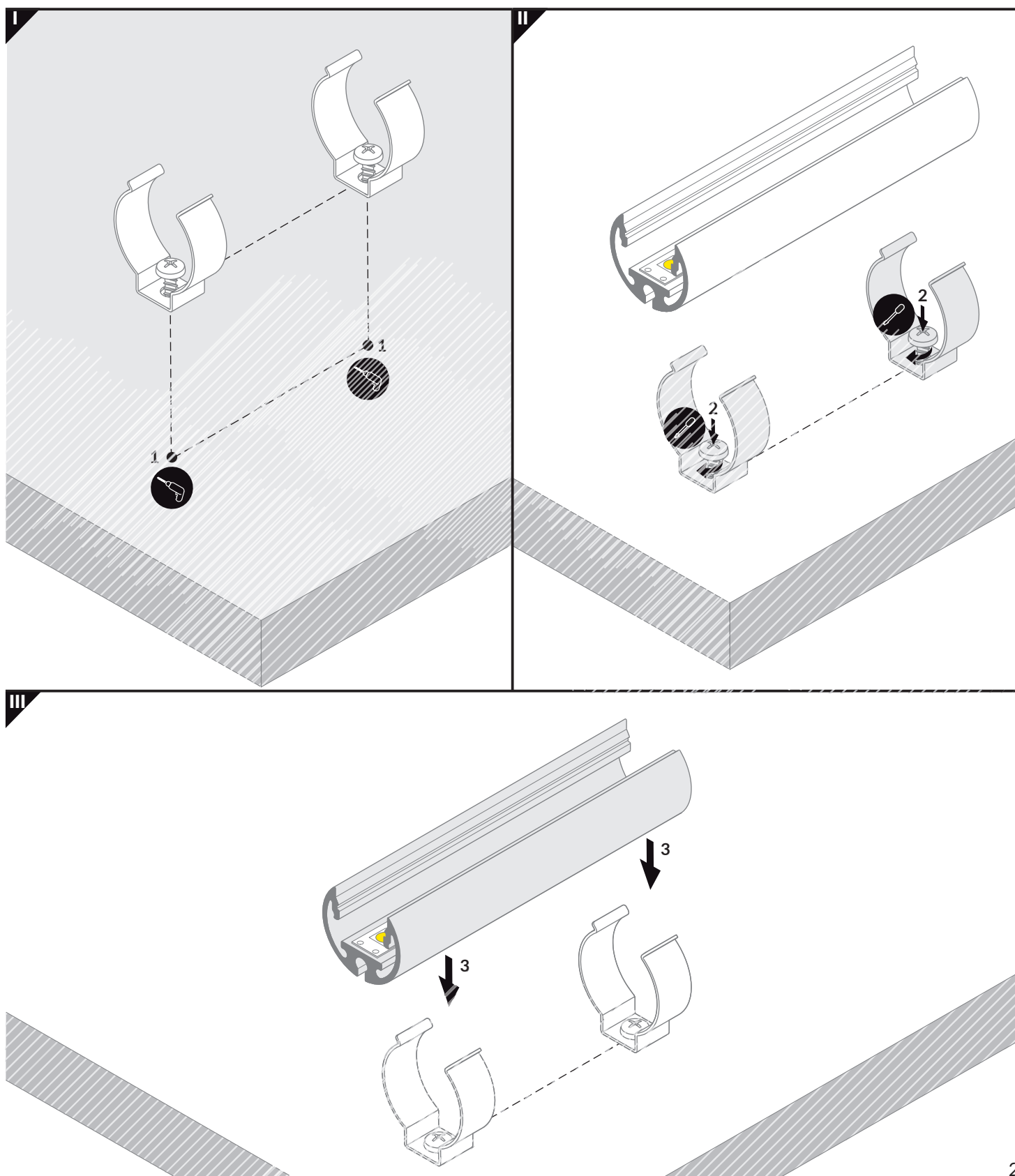


The length of the cover is equal to the length of the profile. / Długość klosza równa jest długości profilu.



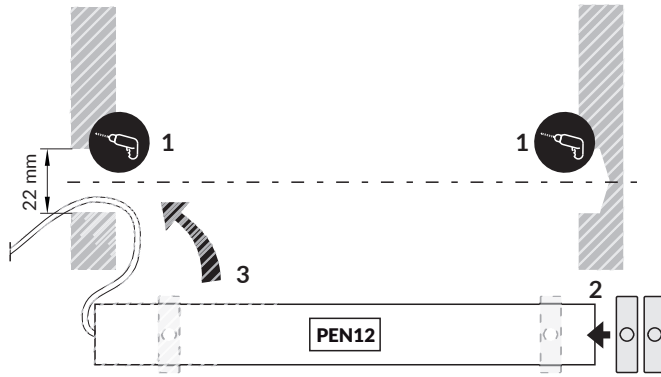
- page / str. 2 PEN12 flat holder / uchwyt PEN12 płaski
- page / str. 3 PEN12 stretcher holder / uchwyt PEN12 rozporowy
- page / str. 4 PEN12 ring holder / uchwyt PEN12 ring
- page / str. 5 PEN12 double holder with thread / uchwyt PEN12 podwójny z gwintem
- page / str. 6 PEN12 double holder with soffit ceiling / uchwyt PEN12 podwójny z podsufitkami
- page / str. 7 PEN12 wall-mounted extension arm / uchwyt PEN12 wysięgnik ścienny
- page / str. 7 PEN12 cabinet-mounted extension arm / uchwyt PEN12 wysięgnik nadszafkowy

PEN12 flat holder / uchwyt PEN12 płaski 

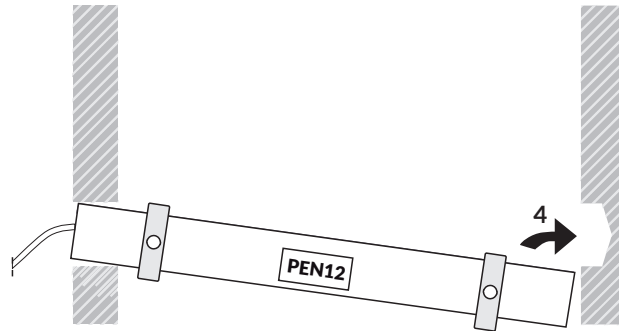




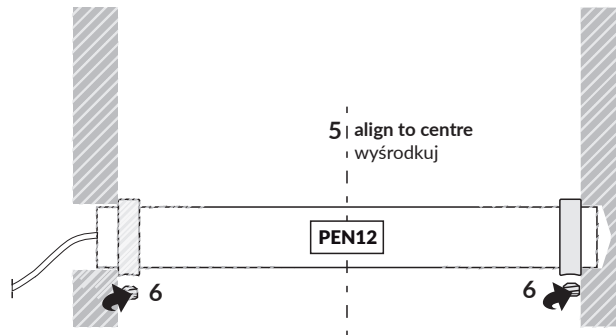
I

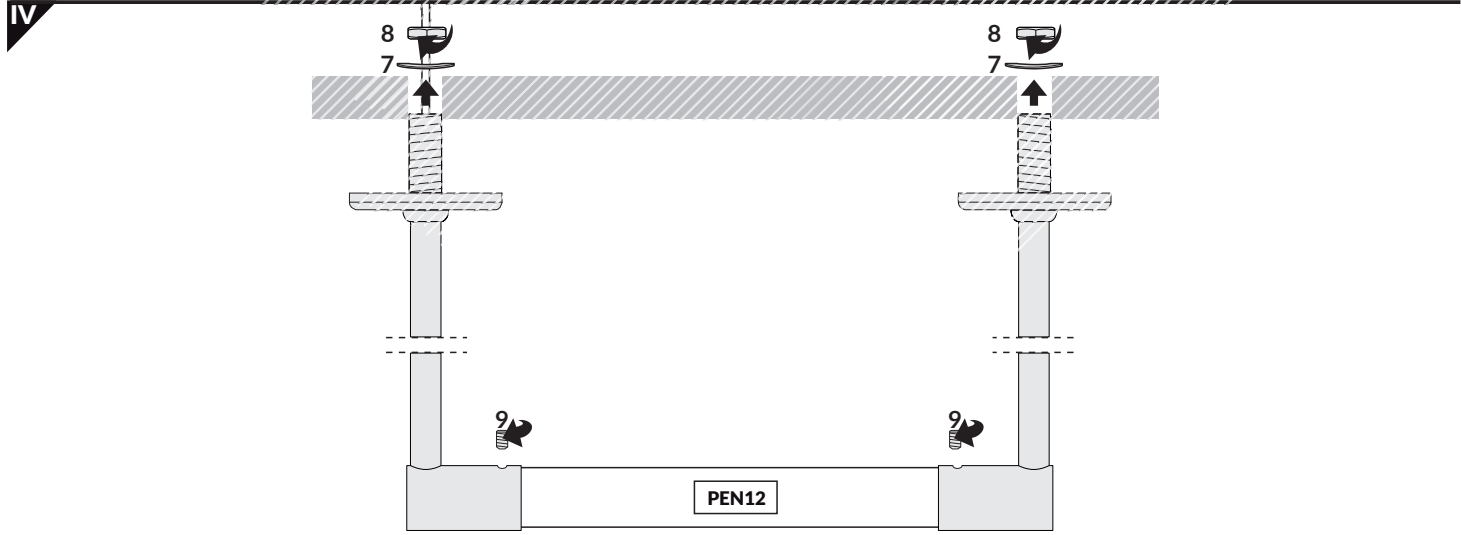
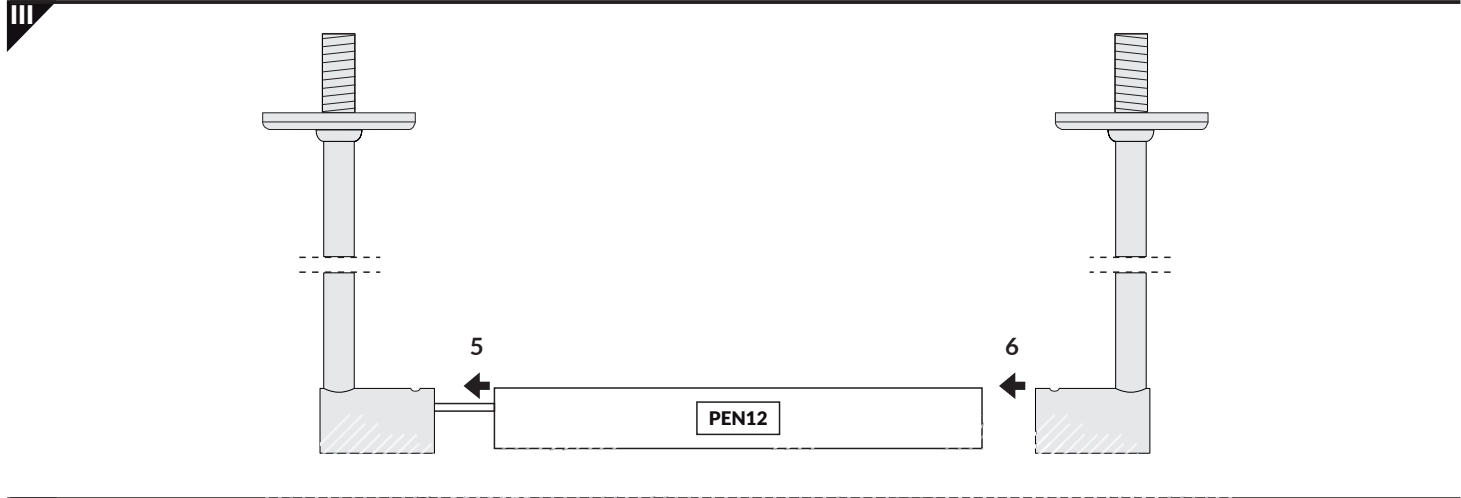
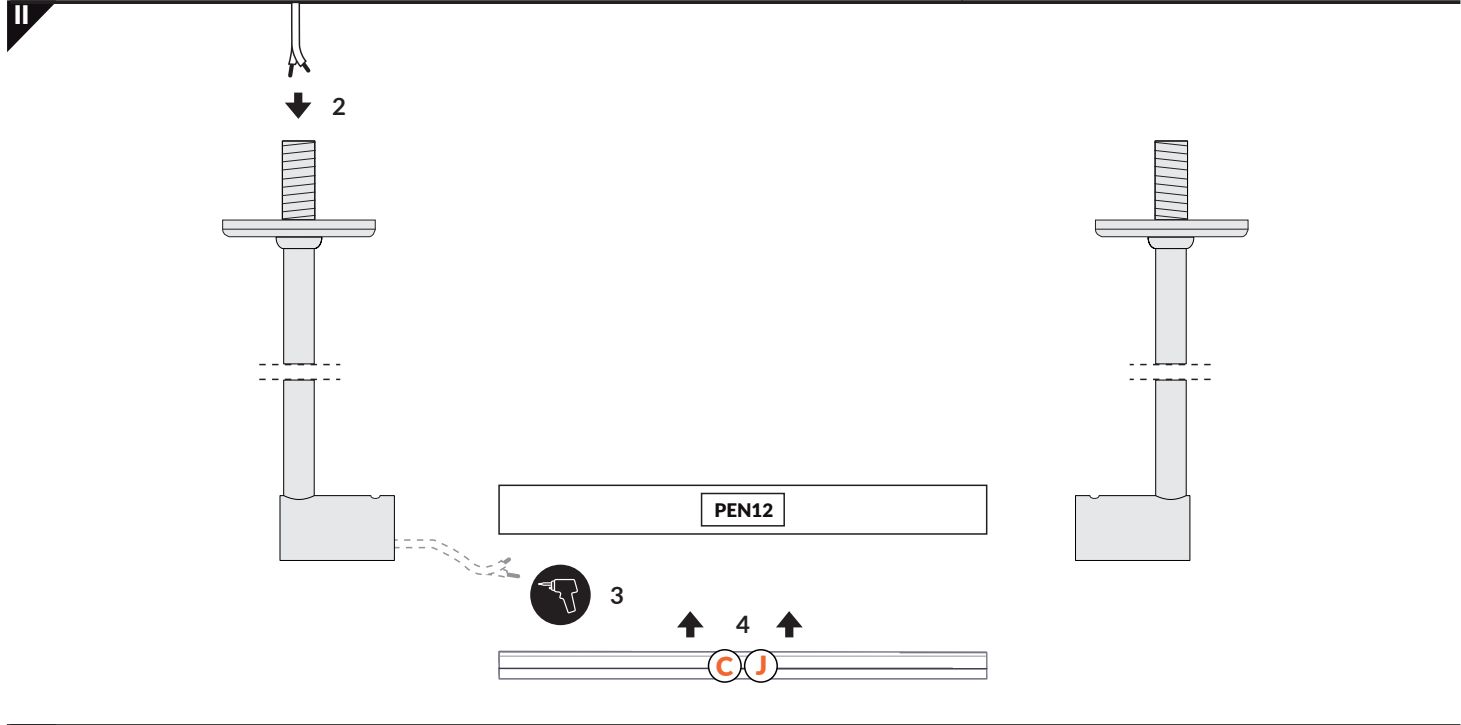
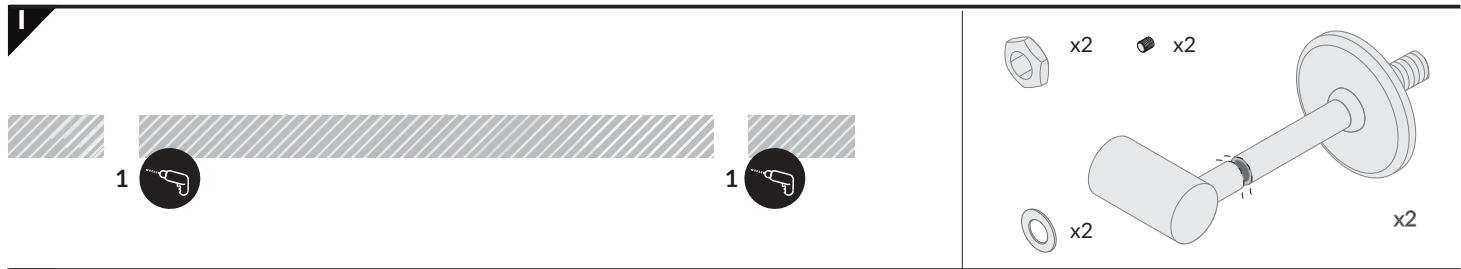


II

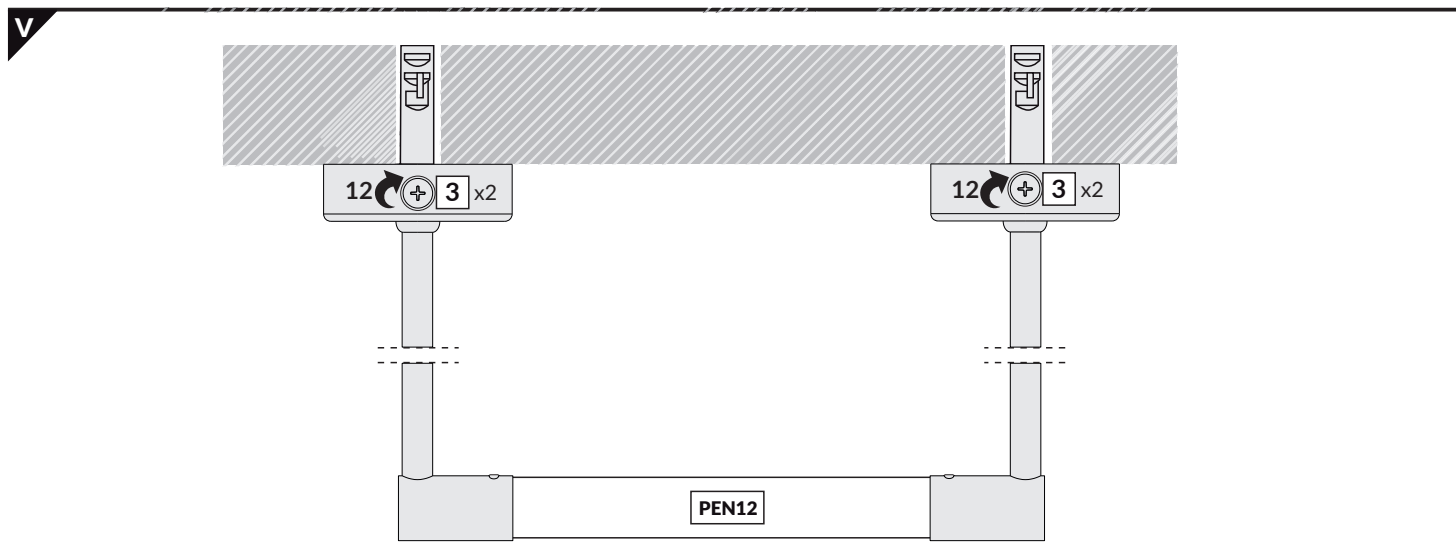
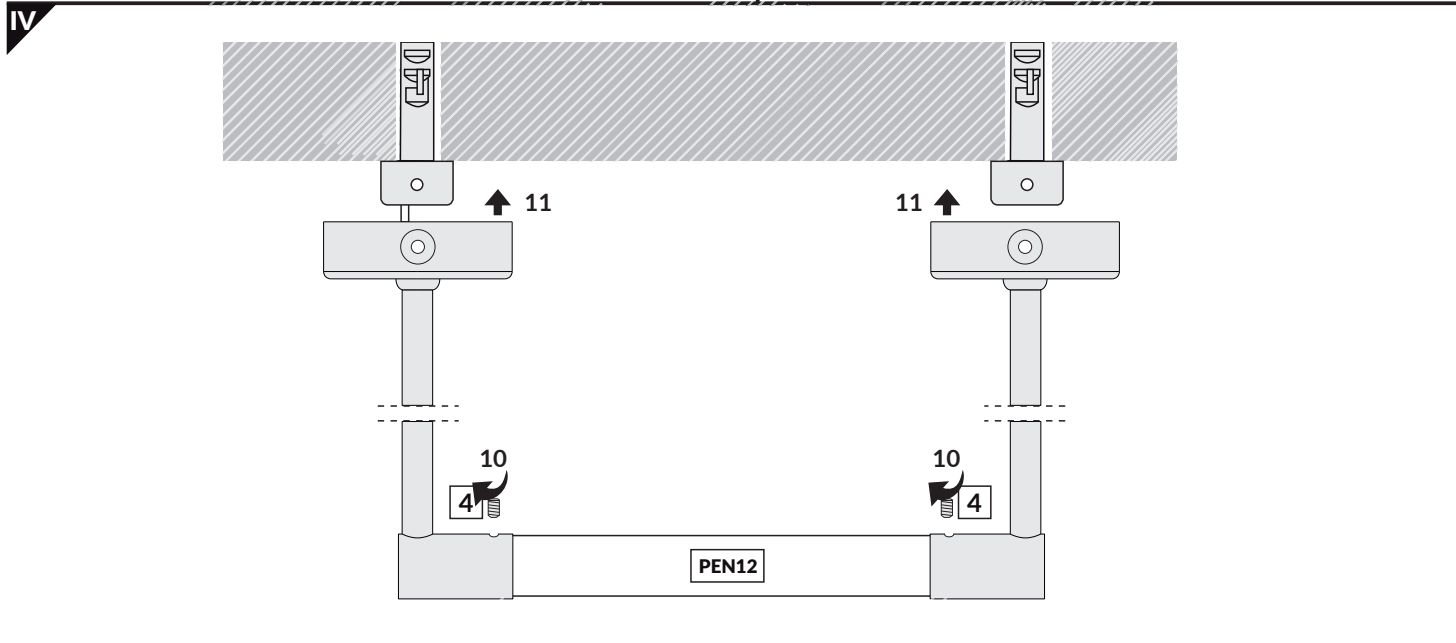
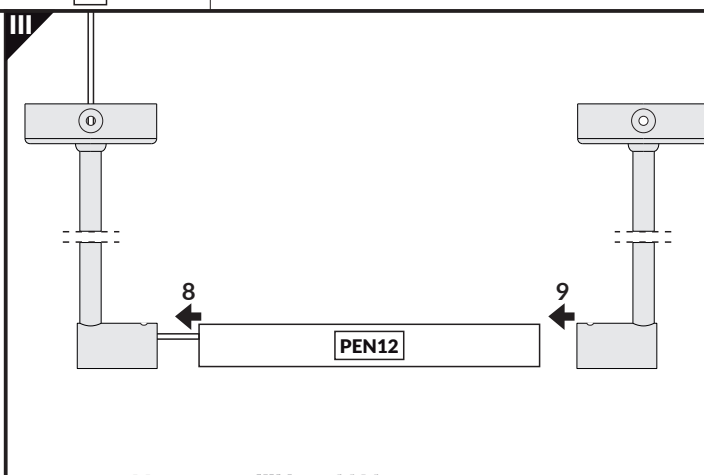
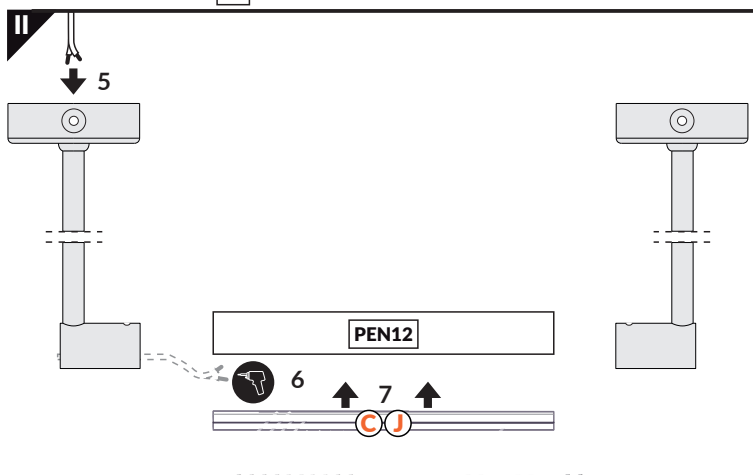
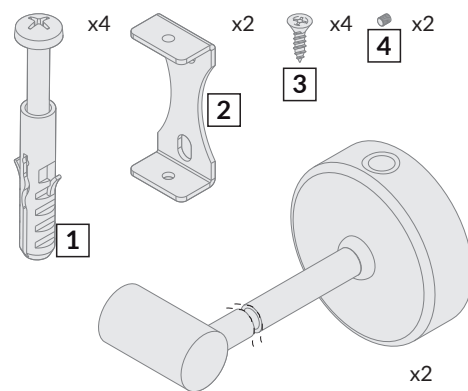
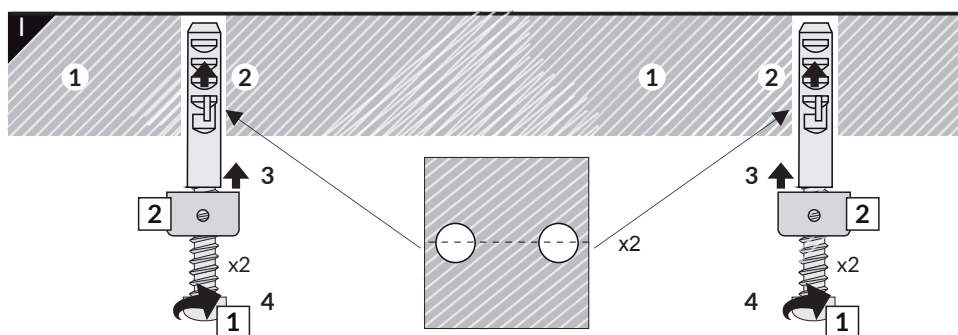



III

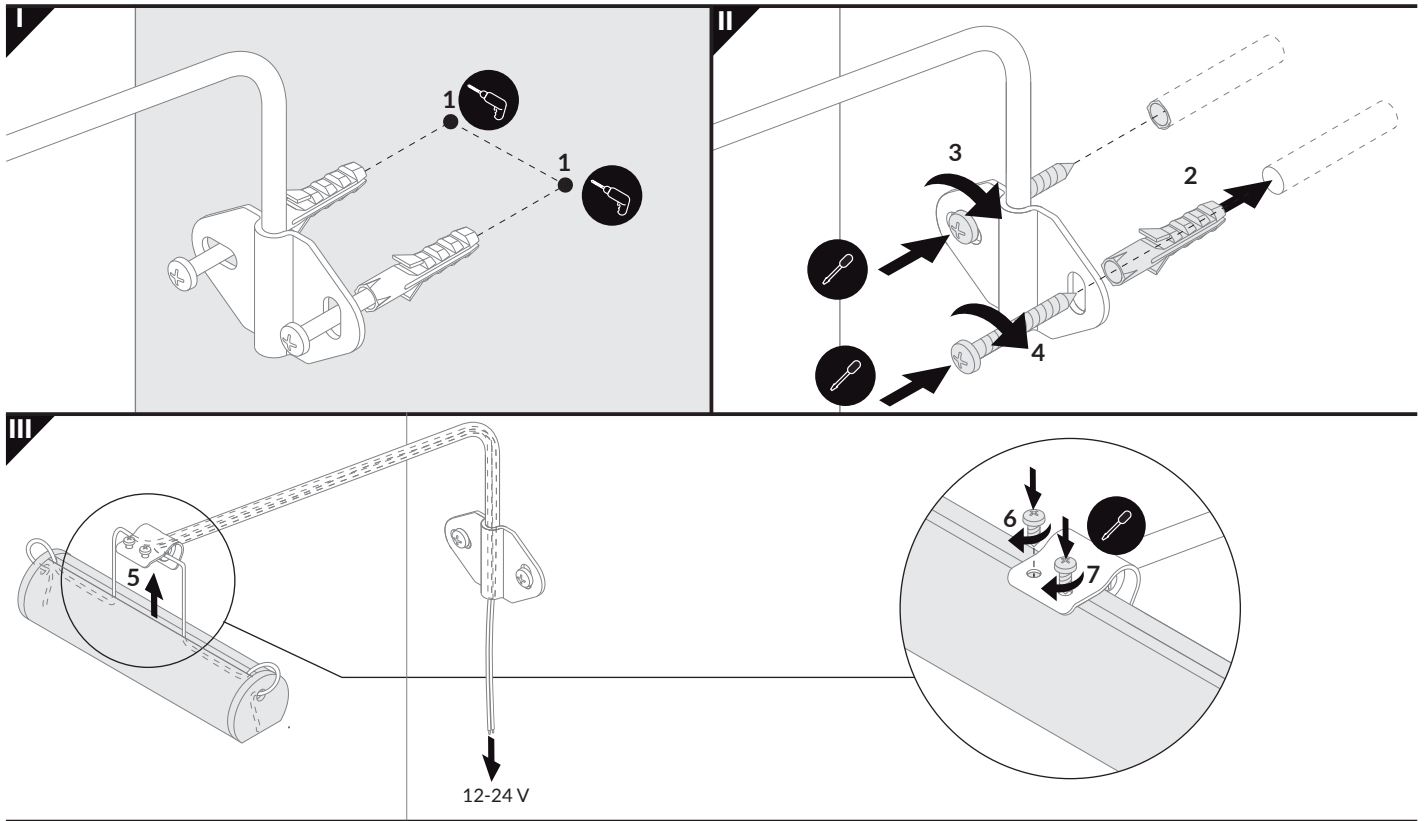




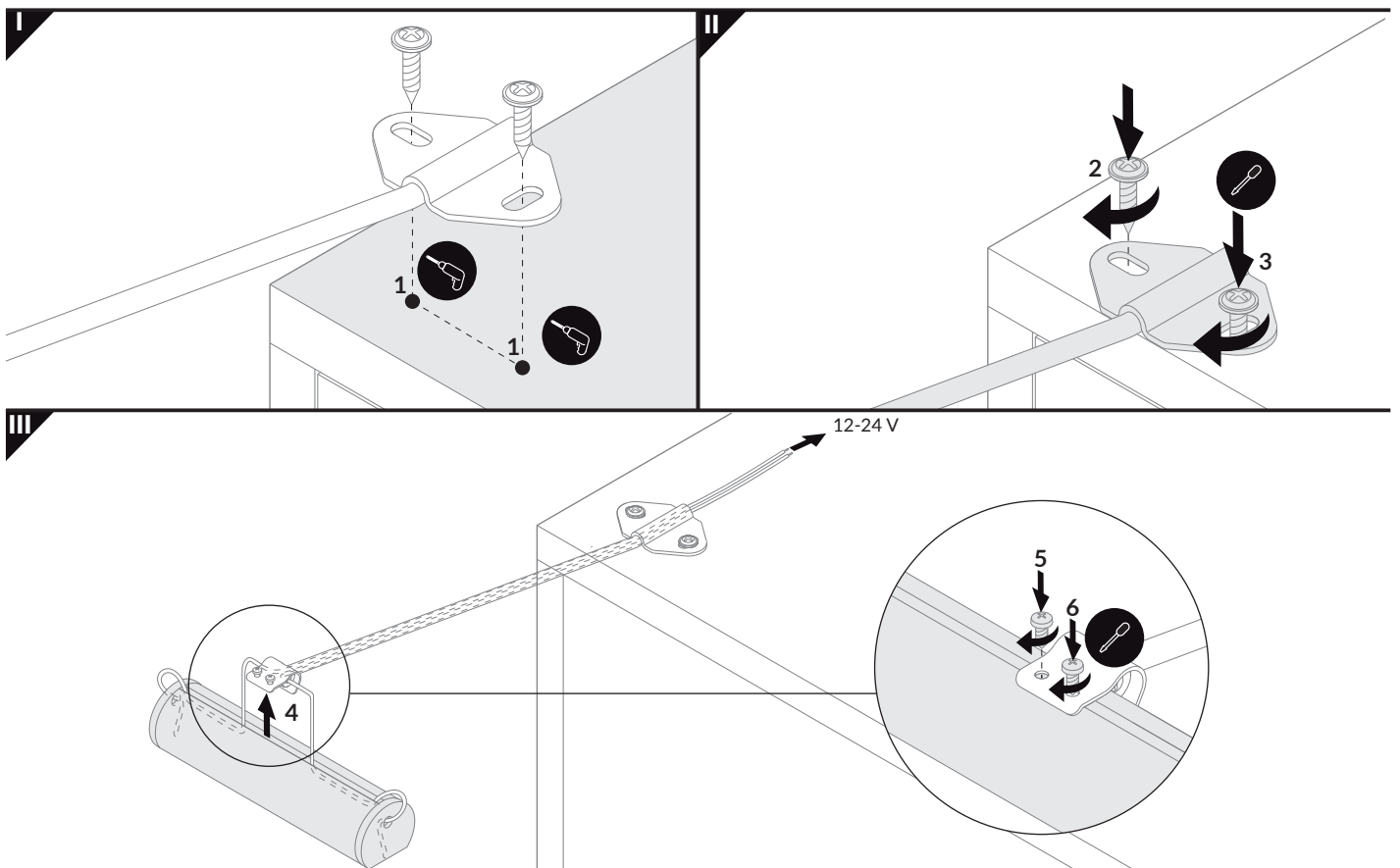
PEN12 double holder with soffit ceiling / uchwyt PEN12 podwójny z podsufitkami

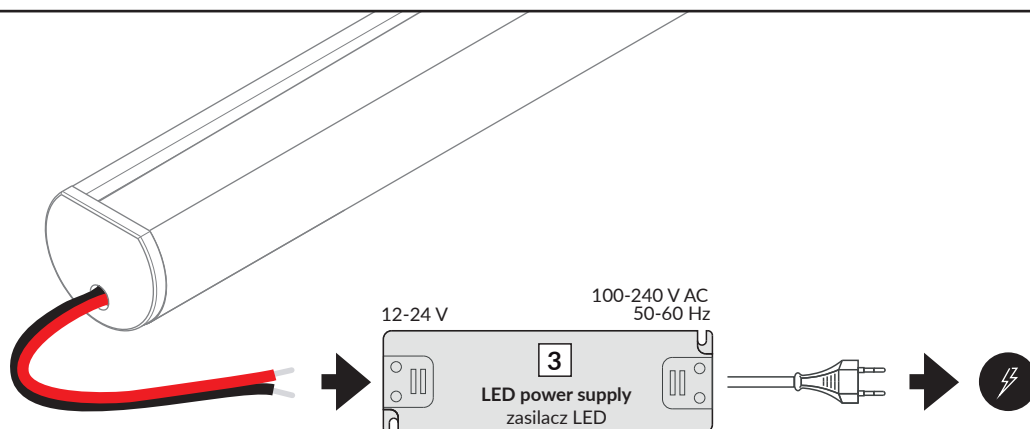


PEN12 wall-mounted extension arm / uchwyt PEN12 wysięgnik ścienny 



PEN12 cabinet-mounted extension arm / uchwyt PEN12 wysięgnik nadszafkowy





ACCESSORIES / AKCESORIA

power switches / włączniki
controller + remote / sterownik + pilot
movement sensors / czujniki ruchu