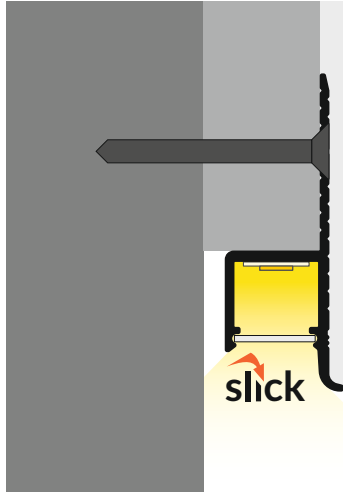
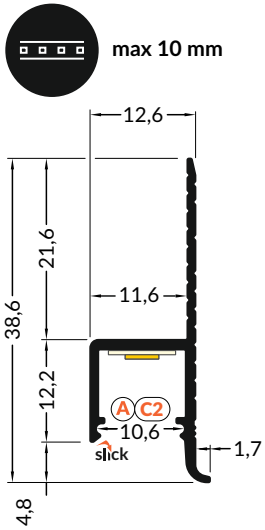


OMNI10 AC2

SPECIAL PROFILE / PROFIL SPECJALNY



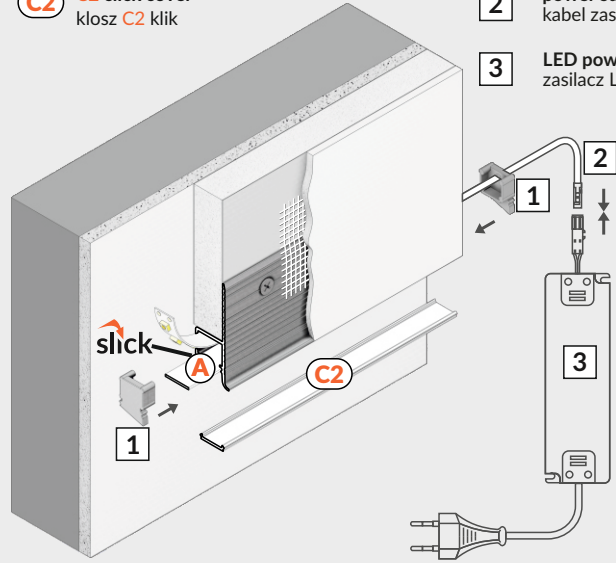
A A slide cover
klosz A wsuwany

C2 C2 click cover
klosz C2 klik

1 OMNI10 ending
zaślepka OMNI10

2 power supply cable
kabel zasilania

3 LED power supply
zasilacz LED



scissors
nożyczki



pliers
kombinerki



hacksaw
piła



soldering iron
lutownica



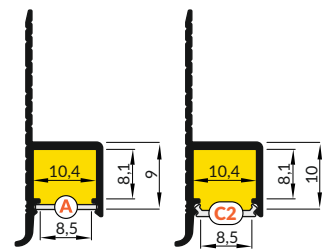
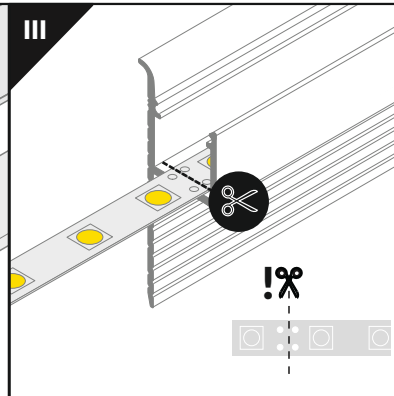
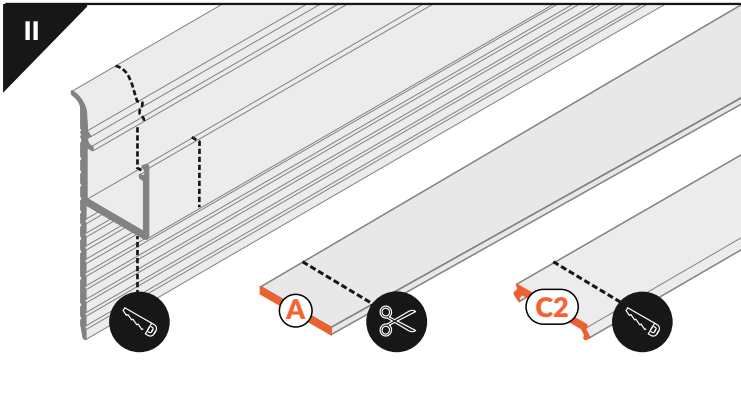
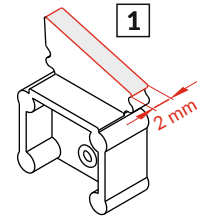
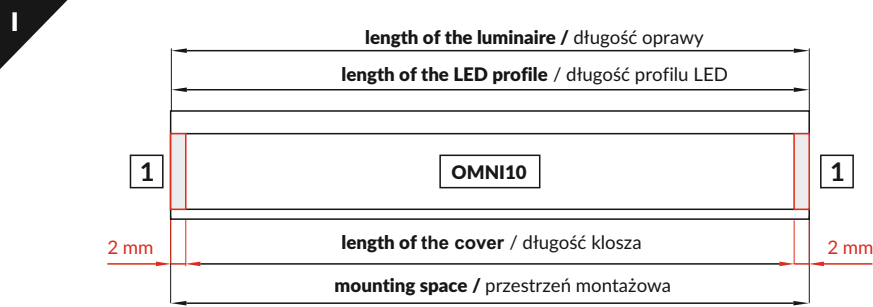
solder
cyna



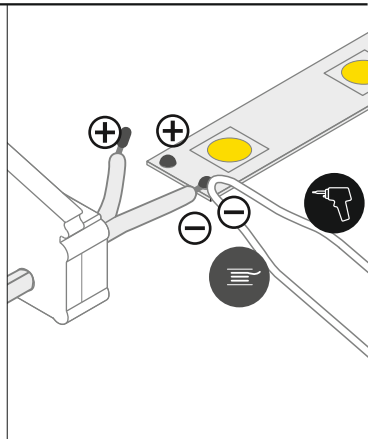
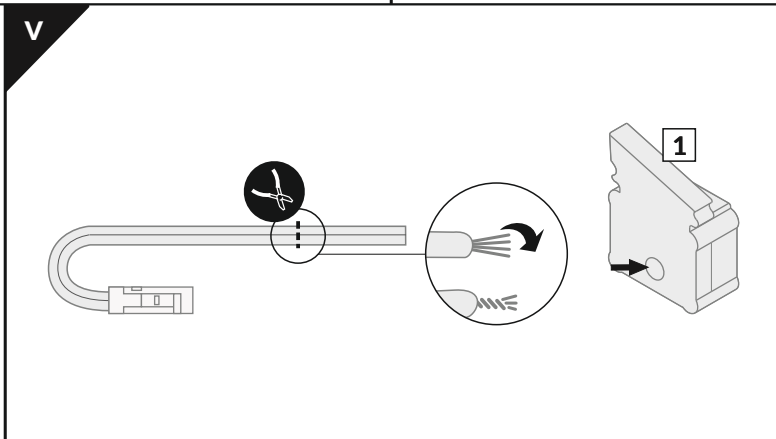
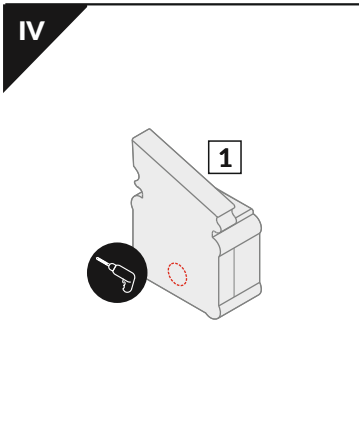
screwdriver
wkrętak

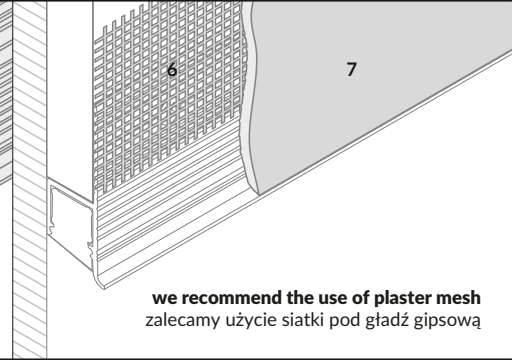
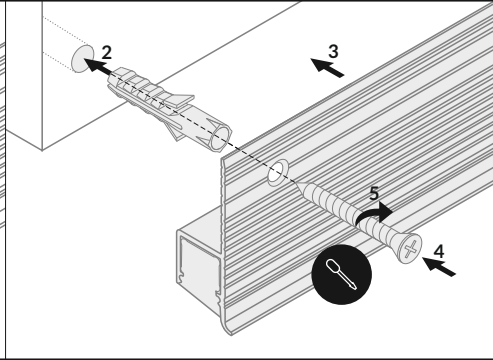
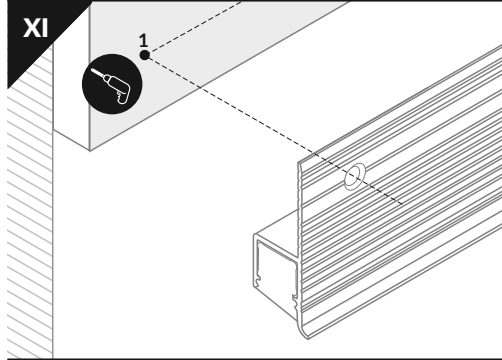
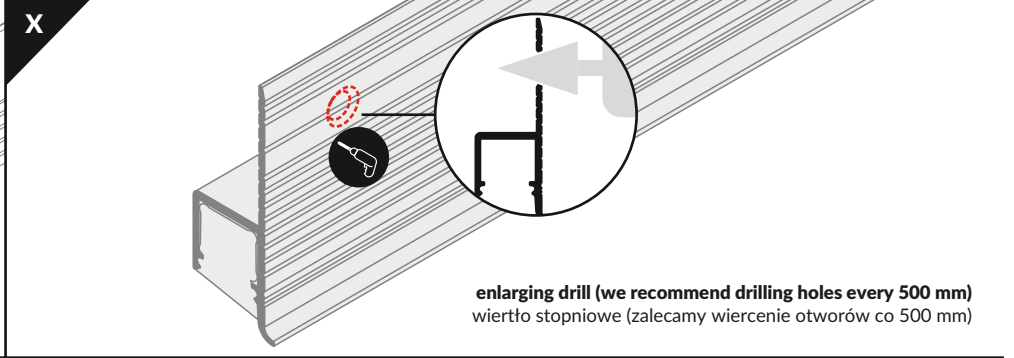
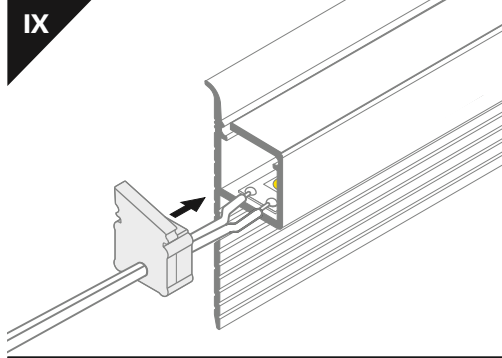
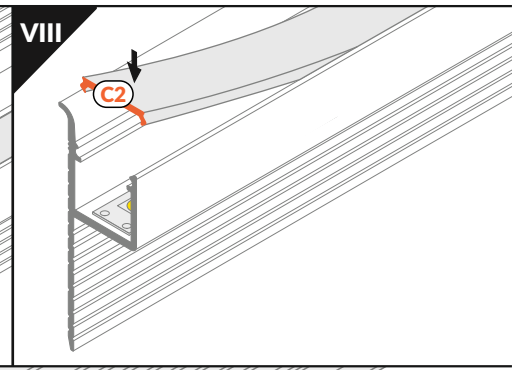
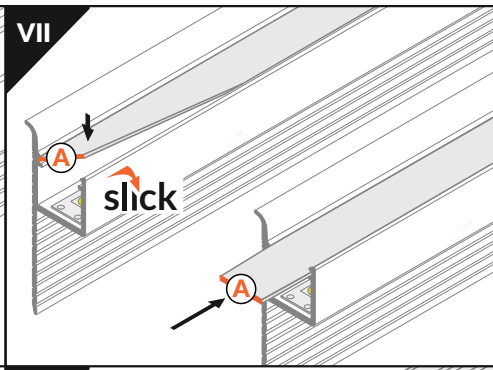
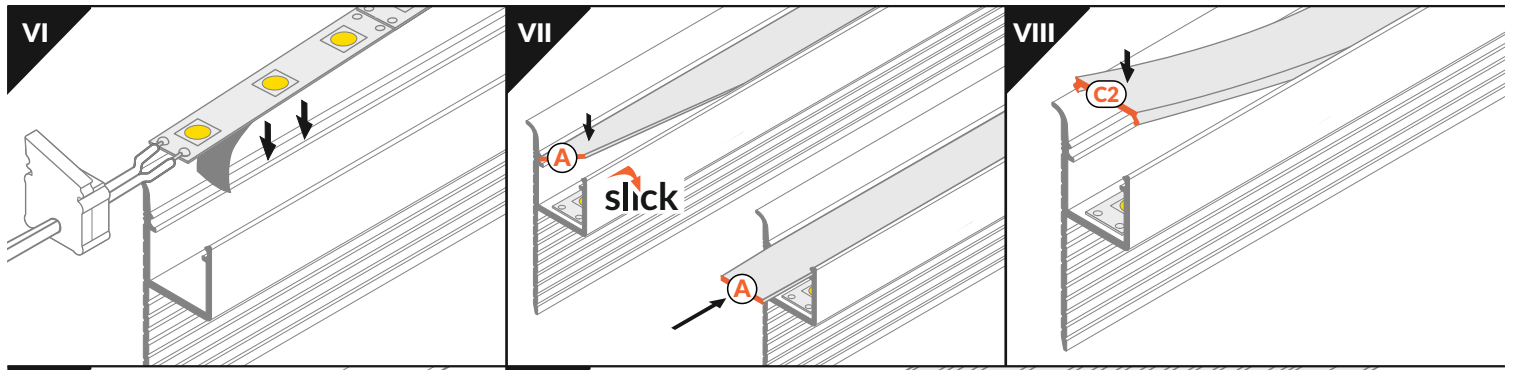


drill
wiertarka

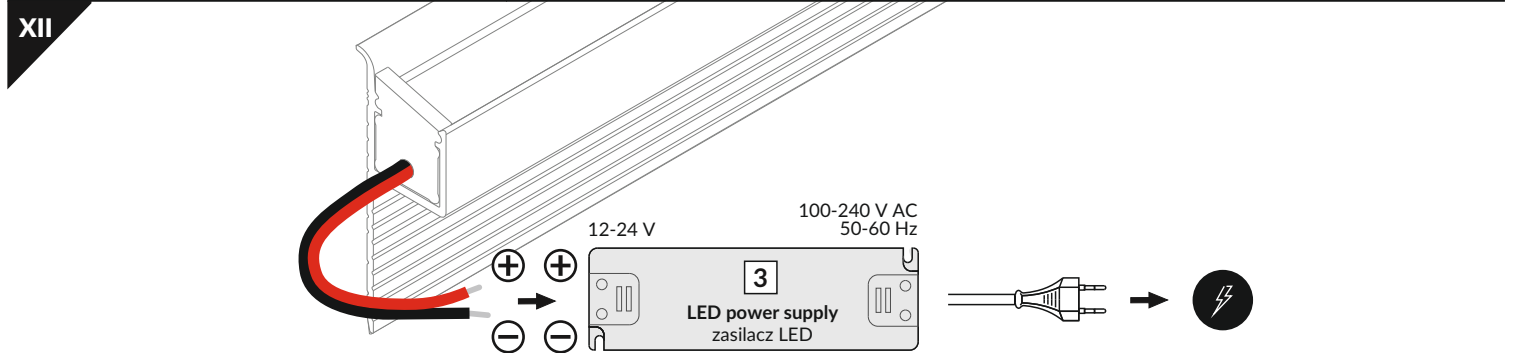


Dimensions of the space
to install LED source
Wymiary przestrzeni
do zamontowania
źródła LED.





we recommend the use of plaster mesh
zalecamy użycie siatki pod gładź gipsową



ACCESSORIES / AKCESORIA

power switches / włączniki
controller + remote / sterownik + pilot
movement sensors / czujniki ruchu