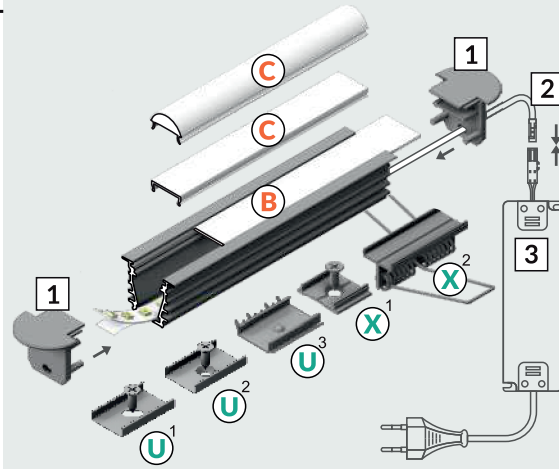
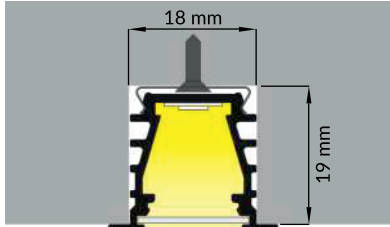
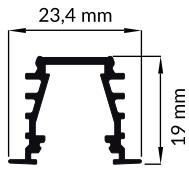


# DEEP10 BC/UX

## RECESSED PROFILE PROFIL WPUSTOWY



- B** B slide cover klosz B wsuwany
- C** C click cover klosz C klik
- C** C lens click cover klosz C klik soczewka
- 1** DEEP10 ending with hole zaślepka DEEP10 z otworem
- 2** power supply cable kabel zasilania
- 3** LED power supply zasilacz LED
- U**<sup>1</sup> U flexible mounting plate uchwyt U sprężysty
- U**<sup>2</sup> cone U flexible mounting plate uchwyt U sprężysty cone
- U**<sup>3</sup> rack U flexible mounting plate uchwyt U sprężysty rack
- X**<sup>1</sup> X mounting plate uchwyt x
- X**<sup>2</sup> spring X mounting plate uchwyt X sprężyna



scissors  
nożyczki



hacksaw  
piłka



pliers  
kombinerki



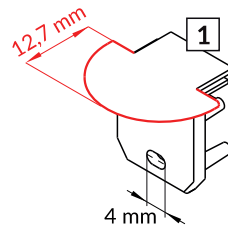
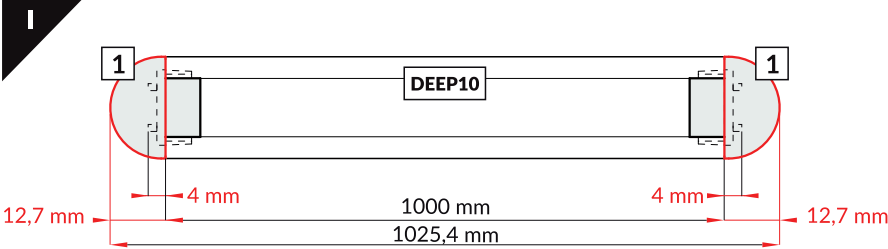
soldering iron  
lutownica



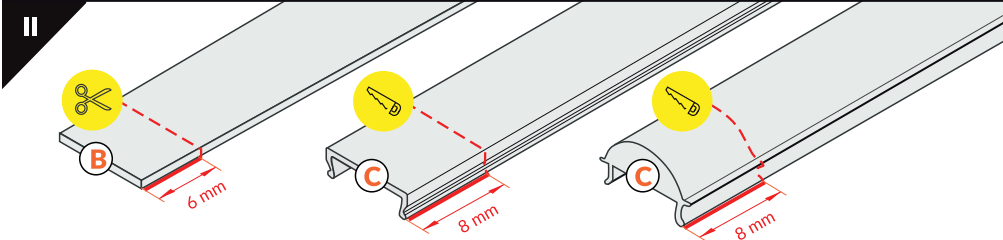
solder  
cyna



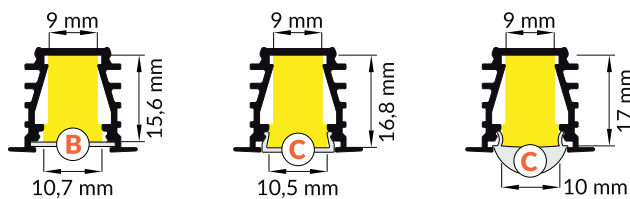
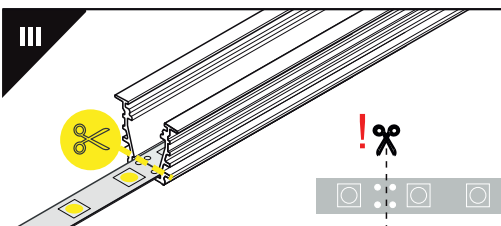
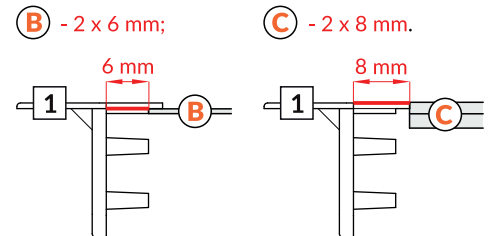
glue  
klej



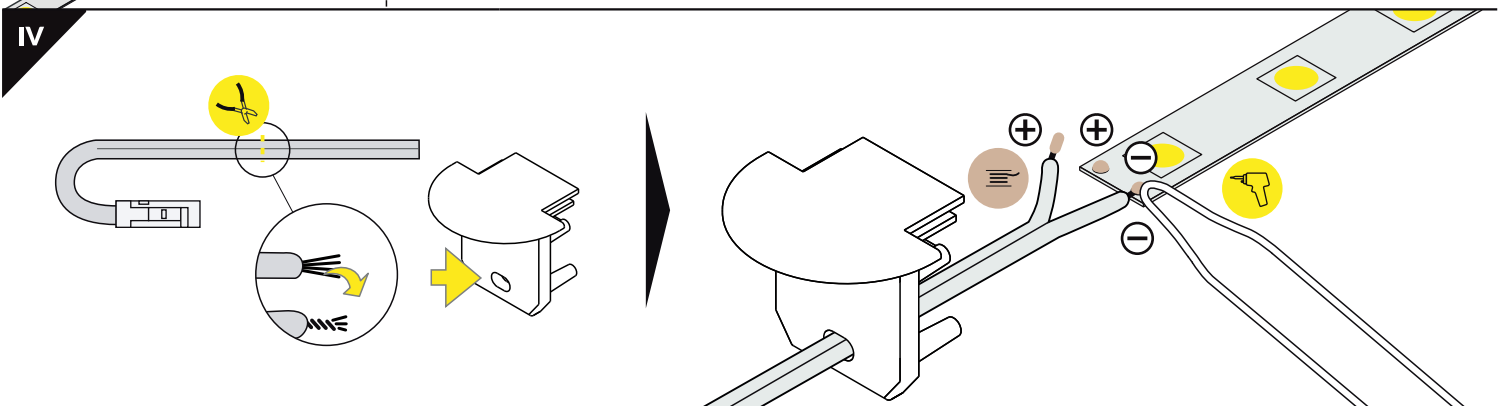
**Note!** Ending thickness increases the length of the luminaire (+ 2 x 12,7 mm) and the length of the mounting space (+ 2 x 4 mm).  
**Uwaga!** Grubość zaślepki zwiększa długość oprawy (+ 2 x 12,7 mm) i długość otworu montażowego (+ 2 x 4 mm).

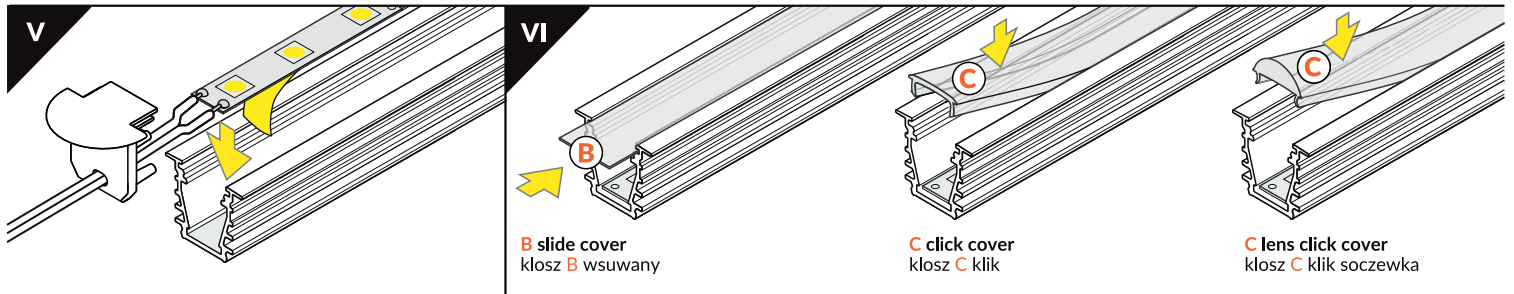


**Note!** Ending decreases the length of the cover:  
**Uwaga!** Zaślepka zmniejsza długość klosza:



Dimensions of the space to install LED source.  
Wymiary przestrzeni do zamontowania źródła LED.



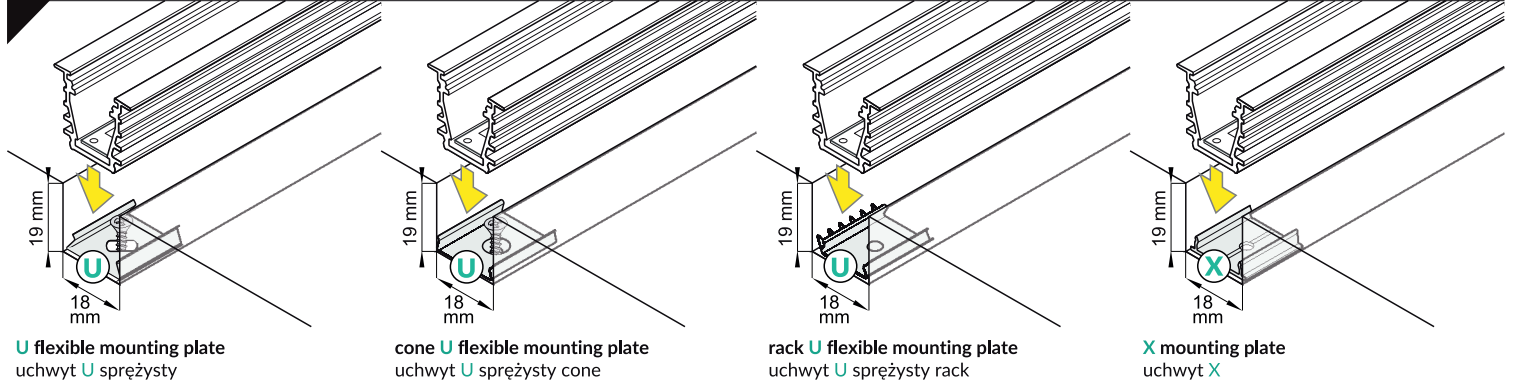


**B** slide cover  
klosz B wsuwany

**C** click cover  
klosz C klik

**C** lens click cover  
klosz C klik soczewka

## VII MOUNTING / MONTAŻ

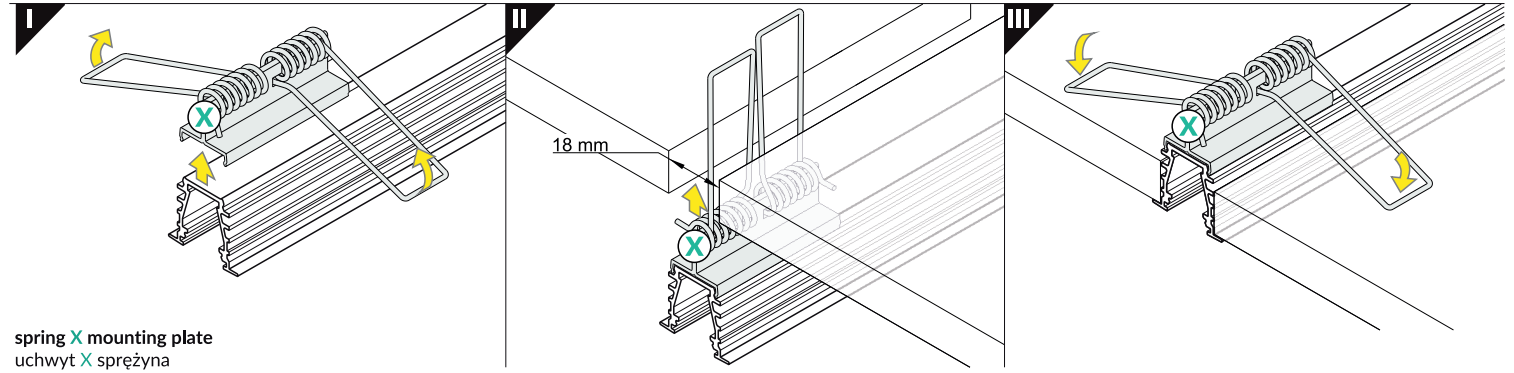


**U** flexible mounting plate  
uchwyt U sprężysty

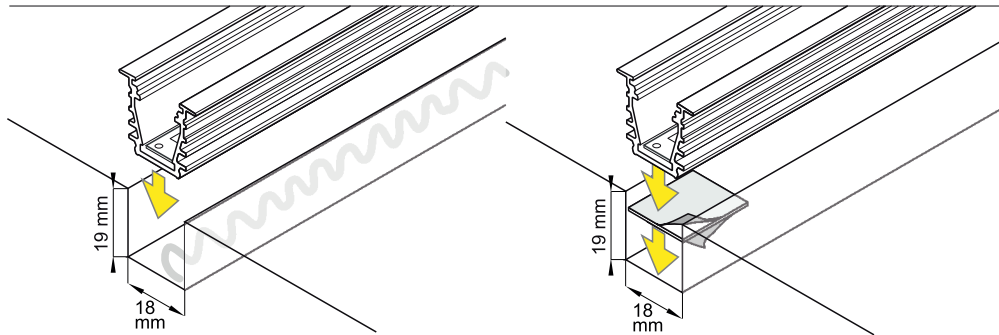
cone **U** flexible mounting plate  
uchwyt U sprężysty cone

rack **U** flexible mounting plate  
uchwyt U sprężysty rack

**X** mounting plate  
uchwyt X



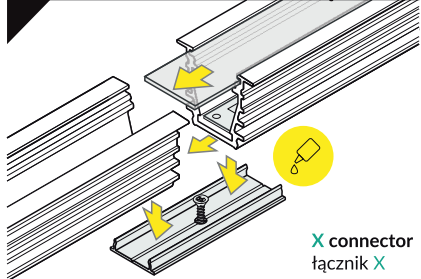
spring **X** mounting plate  
uchwyt X sprężyna



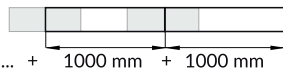
glue  
klej montażowy

two-sided adhesive tape 25x25  
taśma mocująca dwustronna 25x25

## VIII CONNECTORS / ŁĄCZNIKI

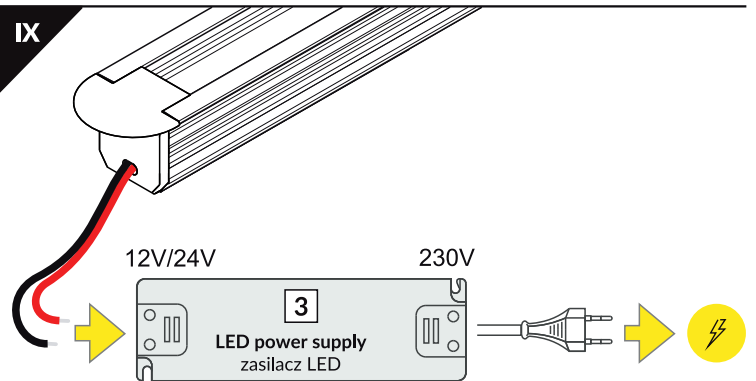


**X** connector  
łącznik X



**Note!** X connector may be used to make extra long profiles by connecting multiple profiles.  
**Uwaga!** łącznik X może być użyty do stworzenia pojedynczego bardzo długiego profilu.

## IX



## ACCESSORIES / AKCESORIA

- power switches
- controller + remote
- movement sensors
- włączniki
- sterownik + pilot
- czujniki ruchu