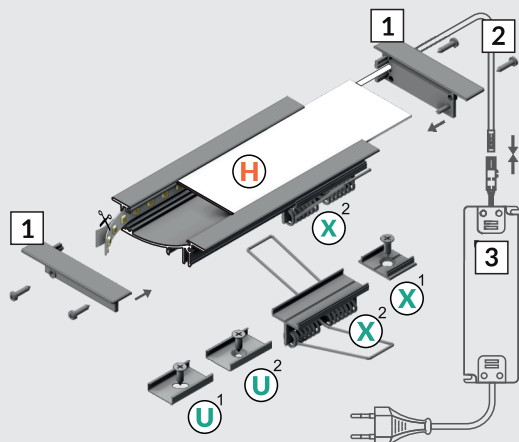
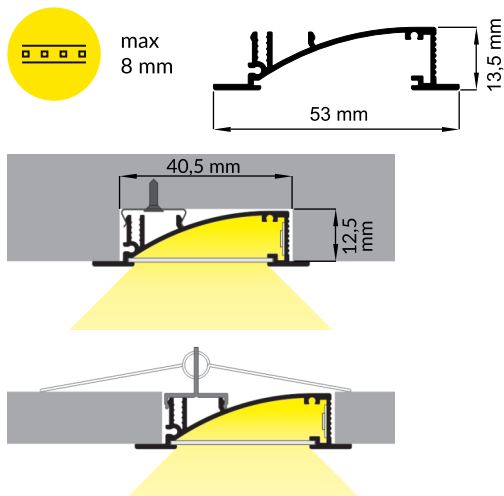


FLAT8 H/UX

RECESSED PROFILE PROFIL WPUSTOWY



- H** H slide cover
klosz H
wsuwany
- U¹** U flexible
mounting plate
uchwyt U
sprężysty
- U²** cone U flexible
mounting plate
uchwyt U
sprężysty cone
- X¹** X mounting
plate
uchwyt x
- X²** spring X
mounting plate
uchwyt X
sprężyna
- 1** FLAT8
ending
with hole
zaślepka FLAT8
z otworem
- 2** power supply
cable
kabel zasilania
- 3** LED
power supply
zasilacz LED



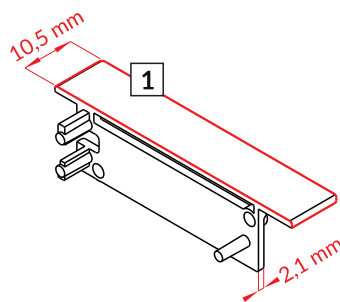
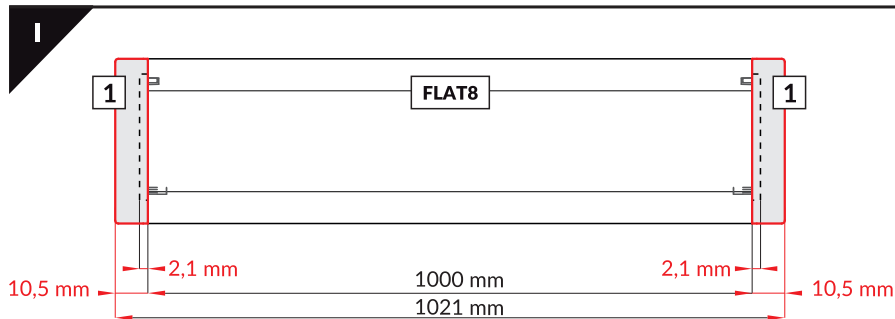
scissors
nożyczki

pliers
kombinerki

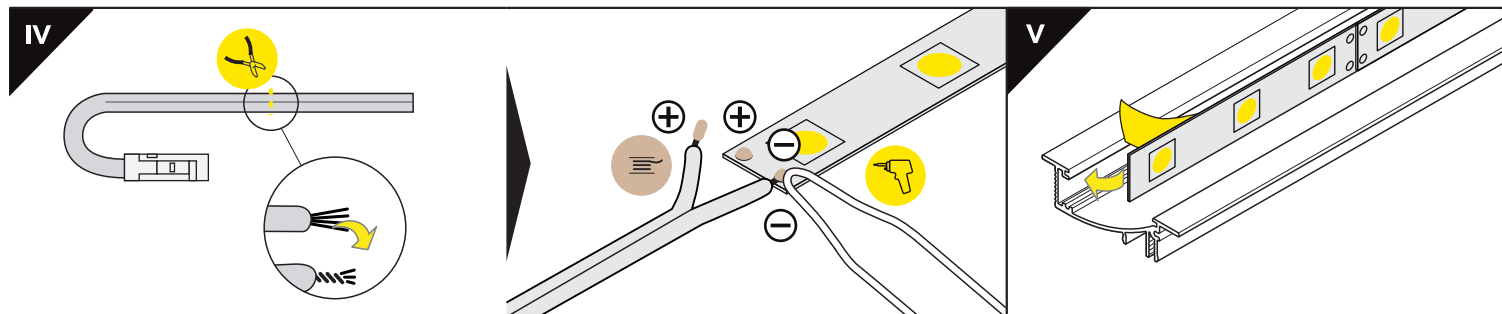
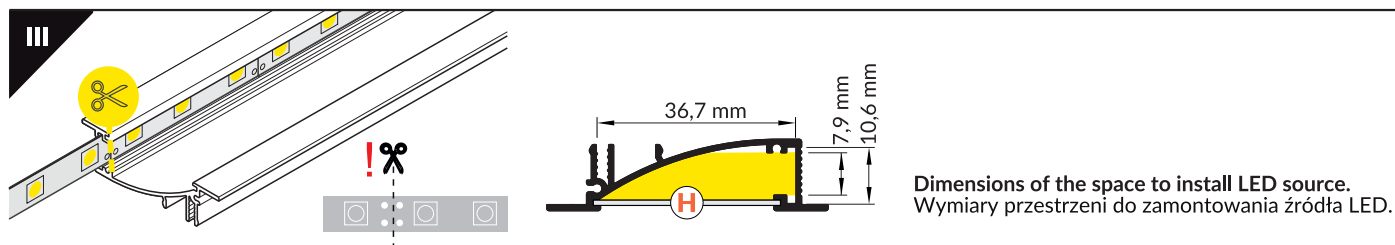
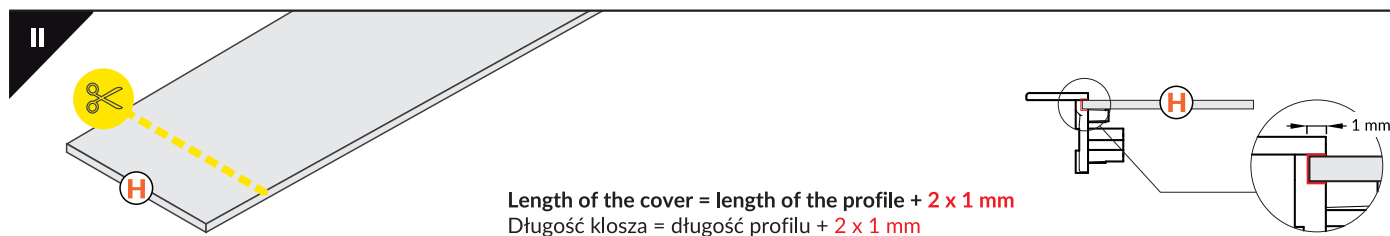
soldering iron
lutownica

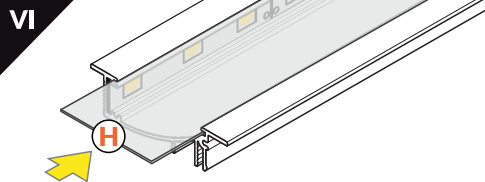
solder
cyna

glue
klej

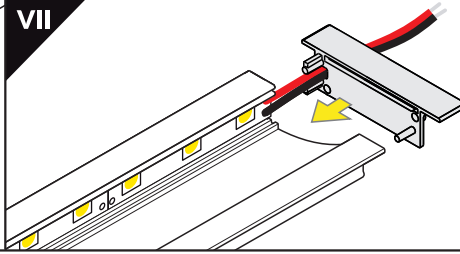


Note! Ending thickness increases the length of the luminaire (+ 2 x 10,5 mm) and the length of the mounting space (+ 2 x 2,1 mm).
Uwaga! Grubość zaślepki zwiększa długość oprawy (+ 2 x 10,5 mm) i długość otworu montażowego (+ 2 x 2 mm).

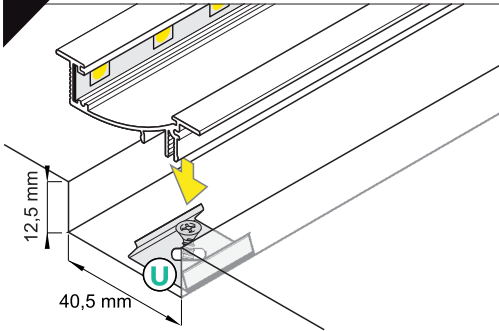




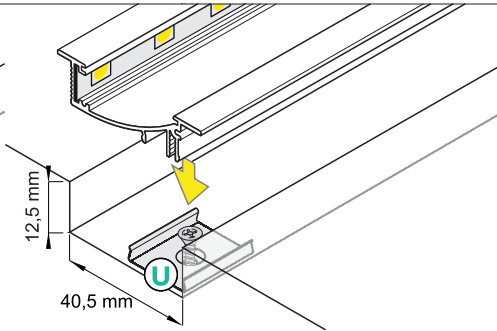
H slide cover / klosz **H** wsuwany



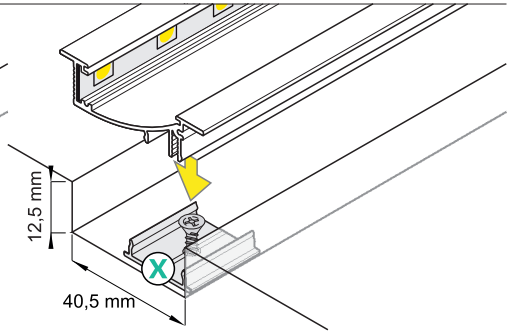
VIII MOUNTING / MONTAŻ



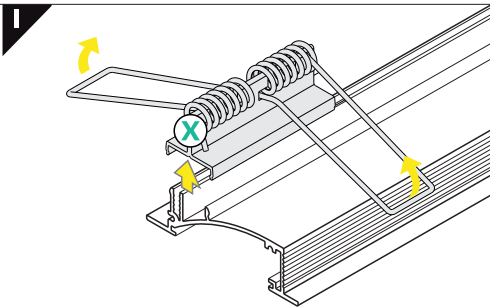
U flexible mounting plate
uchwyt **U** sprężysty



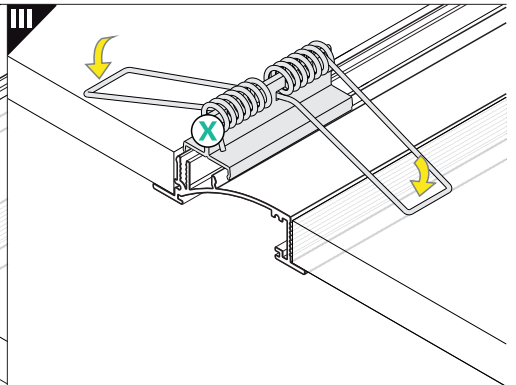
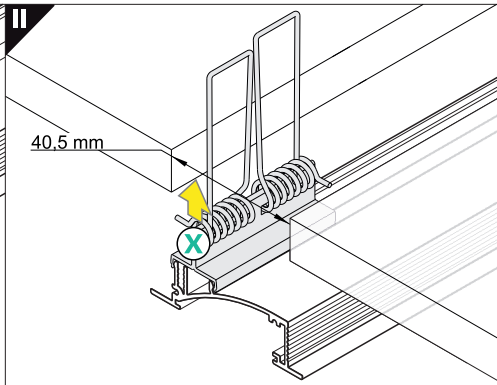
cone **U** flexible mounting plate
uchwyt **U** sprężysty cone



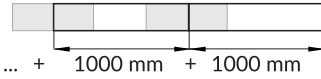
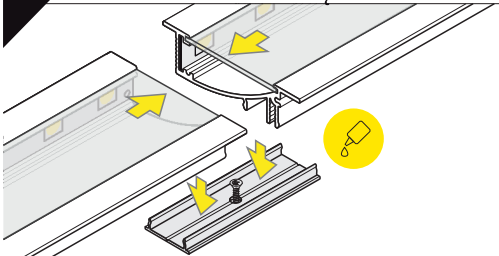
X mounting plate
uchwyt **X**



spring **X** mounting plate
uchwyt **X** sprężyna



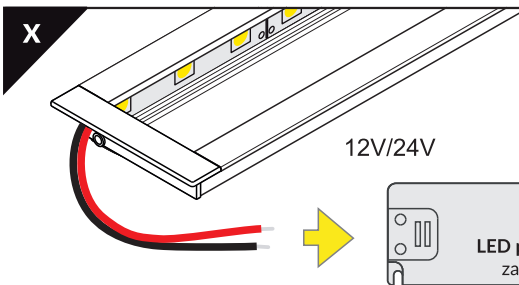
IX CONNECTORS / ŁĄCZNIKI



Note! X connector may be used to make extra long profiles by connecting multiple profiles.

Uwaga! Łącznik X może być użyty do stworzenia pojedynczego bardzo długiego profilu.

X connector
łącznik **X**



ACCESSORIES / AKCESORIA

- power switches
- controller + remote
- movement sensors

- włączniki
- sterownik + pilot
- czujniki ruchu