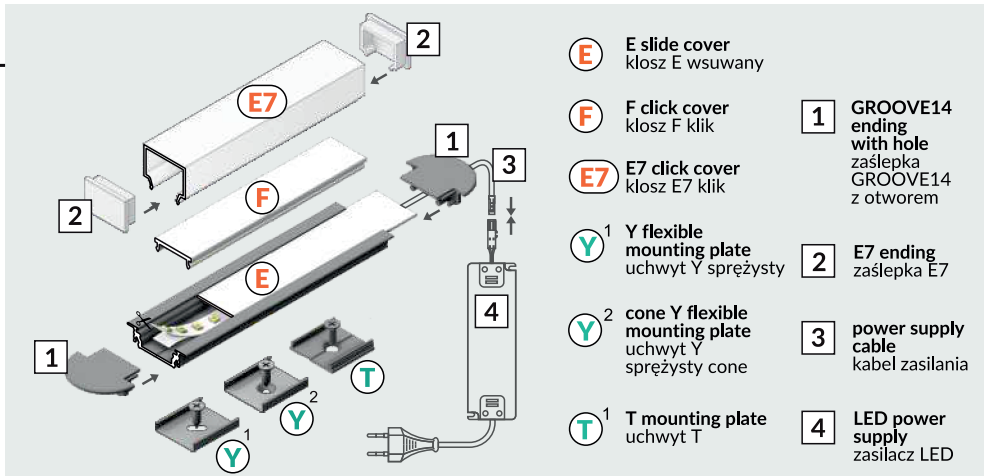
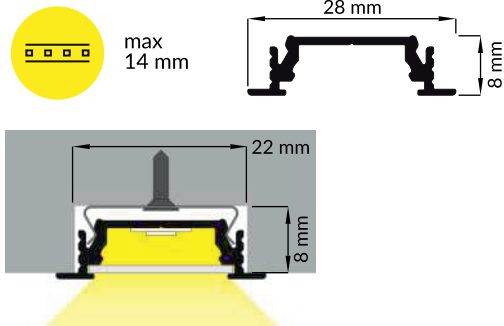


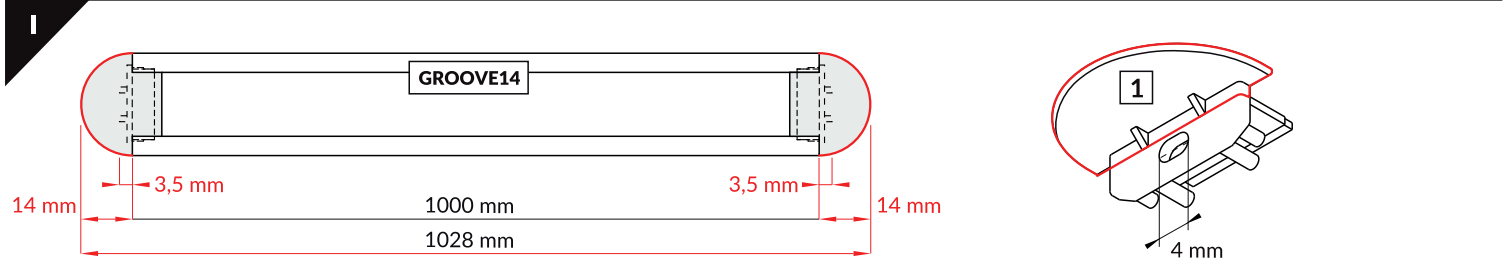
GROOVE14 EF/TY

RECESSED PROFILE PROFIL WPUSTOWY

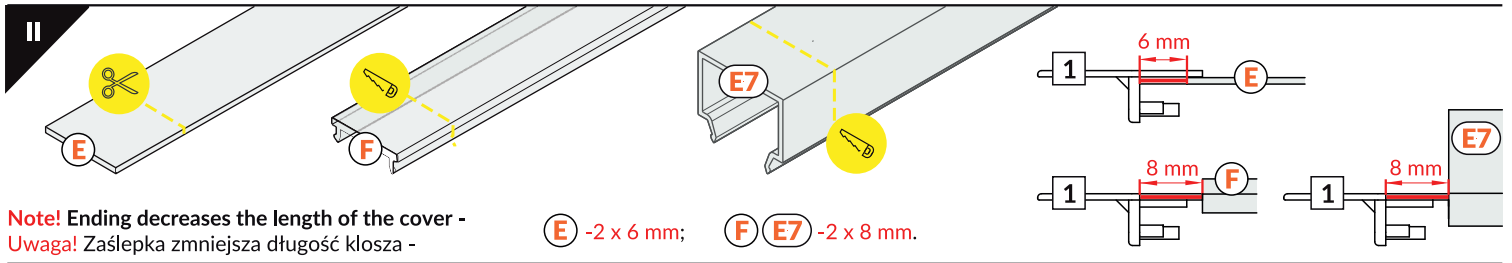


- E** E slide cover
klosz E wsuwany
- F** F click cover
klosz F klik
- E7** E7 click cover
klosz E7 klik
- Y1** Y flexible
mounting plate
uchwyt Y sprężysty
- Y2** cone Y flexible
mounting plate
uchwyt Y sprężysty cone
- T1** T mounting plate
uchwyt T
- 1** GROOVE14
ending
with hole
zaślepka
GROOVE14
z otworem
- 2** E7 ending
zaślepka E7
- 3** power supply
cable
kabel zasilania
- 4** LED power
supply
zasilacz LED

- scissors
nożyczki
- pliers
kombinerki
- hacksaw
piłka
- soldering iron
lutownica
- solder
cyna
- glue
klej
- screwdriver
śrubokręt

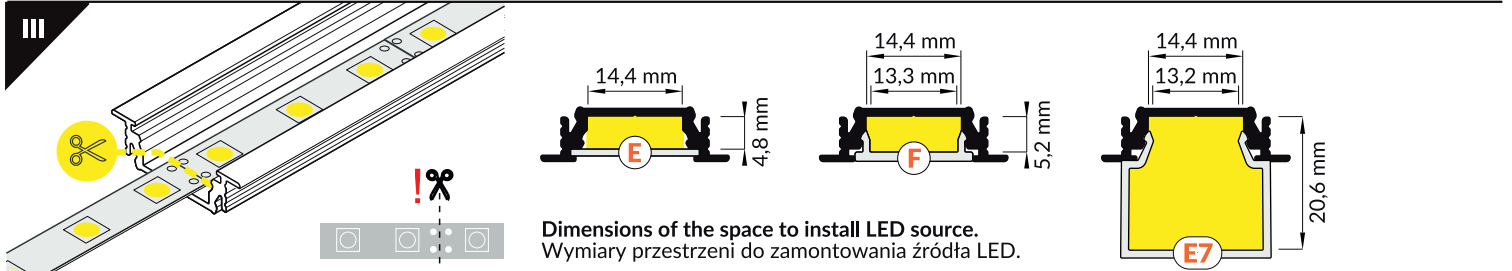


Note! Ending thickness increases the length of the luminaire (+ 2 x 14 mm) and the length of the mounting space (+ 2 x 3,5 mm).
Uwaga! Grubość zaślepki zwiększa długość oprawy (+ 2 x 14 mm) i długość otworu montażowego (+ 2 x 3,5 mm).

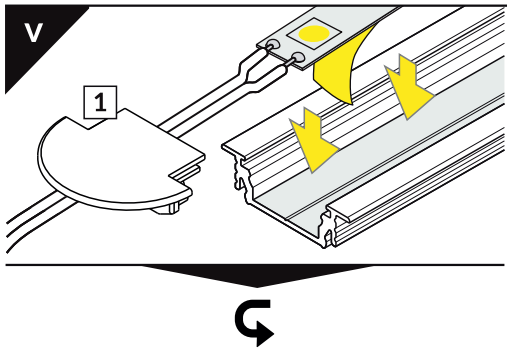
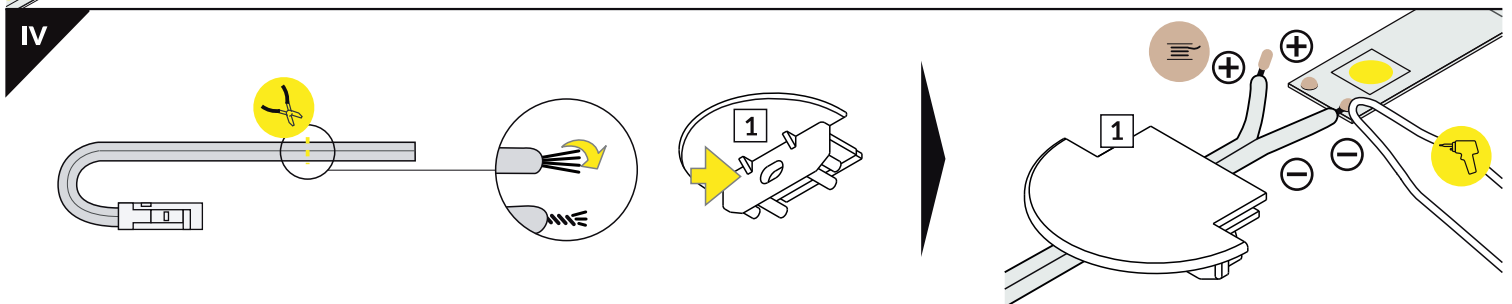


Note! Ending decreases the length of the cover -
Uwaga! Zaślepka zmniejsza długość klosza -

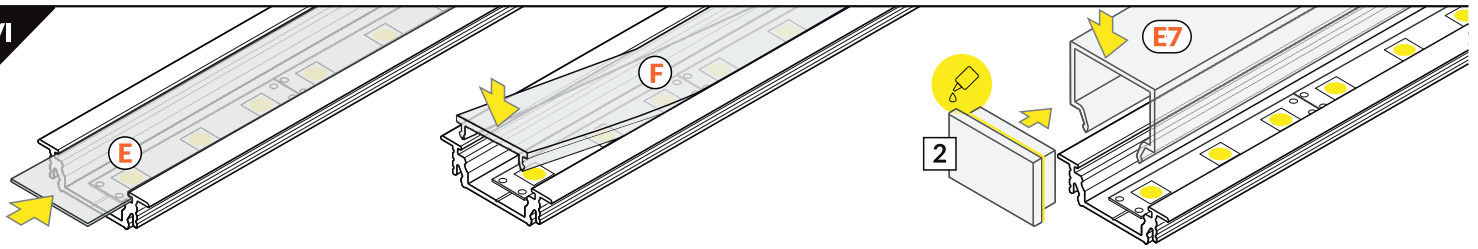
E -2 x 6 mm; **F** **E7** -2 x 8 mm.



Dimensions of the space to install LED source.
Wymiary przestrzeni do zamontowania źródła LED.



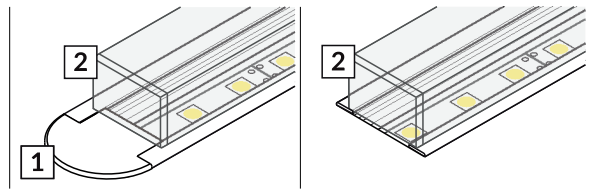
VI



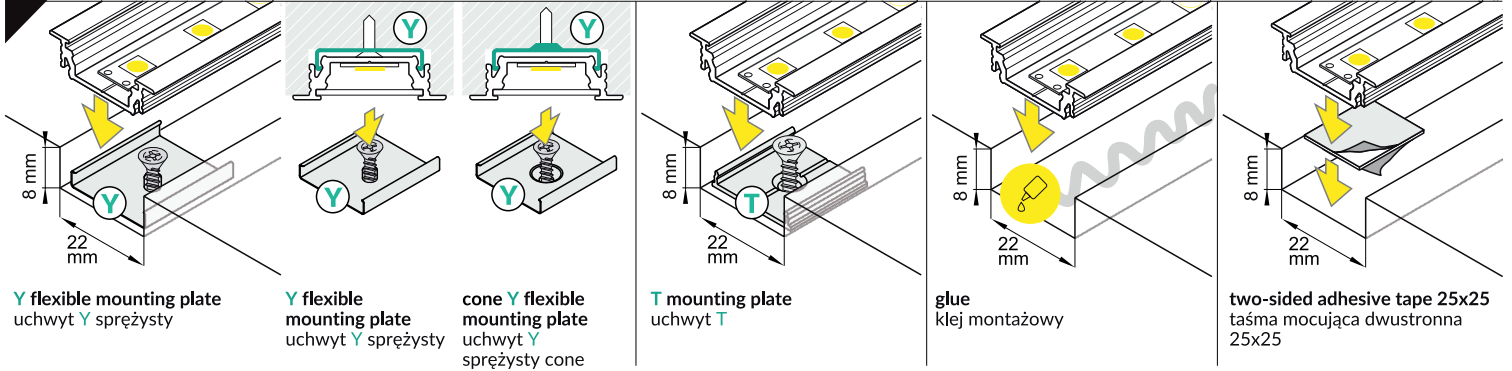
E slide cover / klosz E wsuwany

F click cover / klosz F klik

E7 click cover + E7 ending / klosz E7 klik + zaślepka E7



VII MOUNTING / MONTAŻ



Y flexible mounting plate
uchwyt Y sprężysty

Y flexible mounting plate
uchwyt Y sprężysty

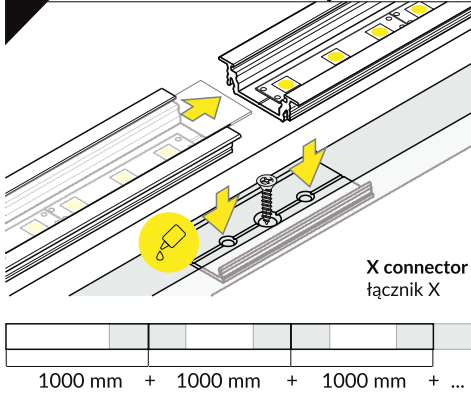
cone Y flexible mounting plate
uchwyt Y sprężysty cone

T mounting plate
uchwyt T

glue
klej montażowy

two-sided adhesive tape 25x25
taśma mocująca dwustronna 25x25

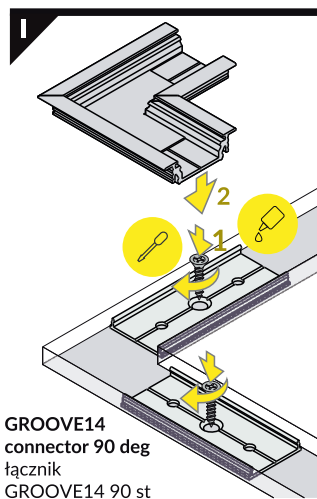
VIII CONNECTORS / ŁĄCZNIKI



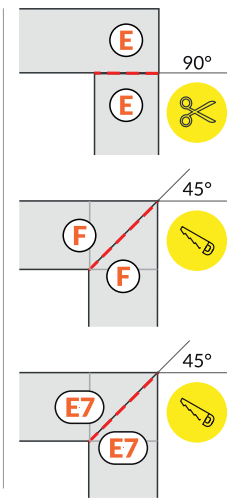
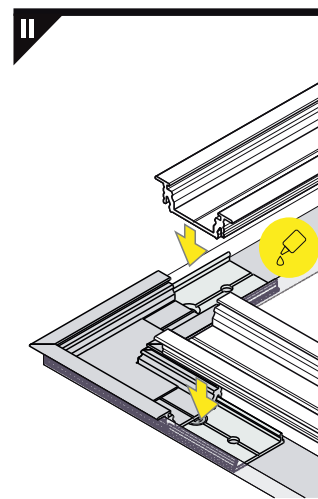
X connector
łącznik X

1000 mm + 1000 mm + 1000 mm + ...

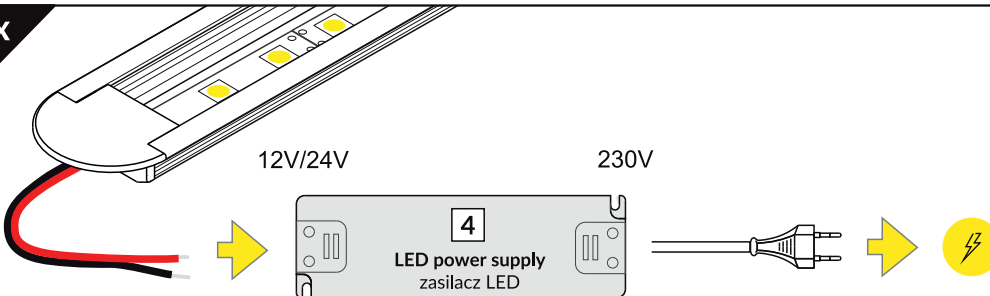
Note! X connector may be used to make extra long profiles by connecting multiple profiles.
Uwaga! łącznik X może być użyty do stworzenia pojedynczego bardzo długiego profilu.



GROOVE14
connector 90 deg
łącznik
GROOVE14 90 st

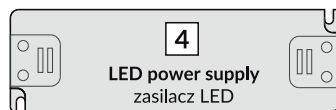


IX



12V/24V

230V



4
LED power supply
zasilacz LED

ACCESSORIES / AKCESORIA

- power switches
- controller + remote
- movement sensors
- włączniki
- sterownik + pilot
- czujniki ruchu