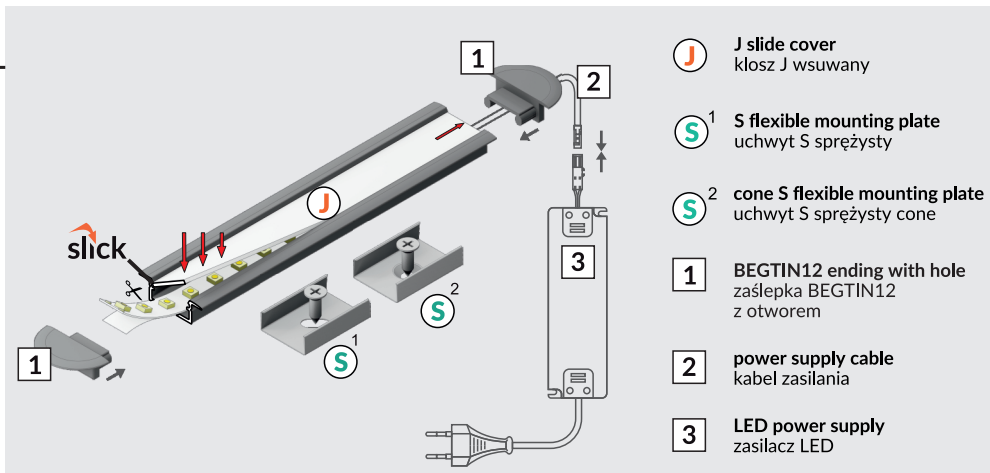
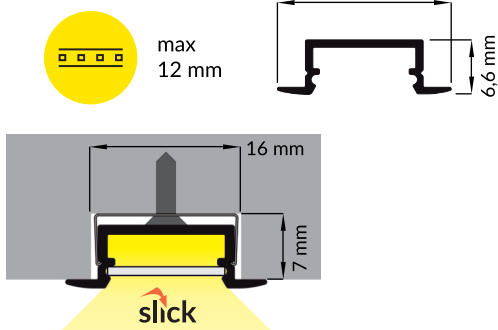


# BEGTIN12 J/S

## RECESSED PROFILE PROFIL WPUSTOWY



- J** J slide cover  
klosz J wsuwany
- S**<sup>1</sup> S flexible mounting plate  
uchwyt S sprężysty
- S**<sup>2</sup> cone S flexible mounting plate  
uchwyt S sprężysty cone
- 1** BEGTIN12 ending with hole  
zaślepka BEGTIN12 z otworem
- 2** power supply cable  
kabel zasilania
- 3** LED power supply  
zasilacz LED



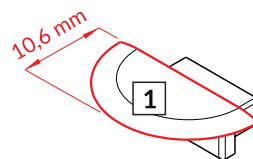
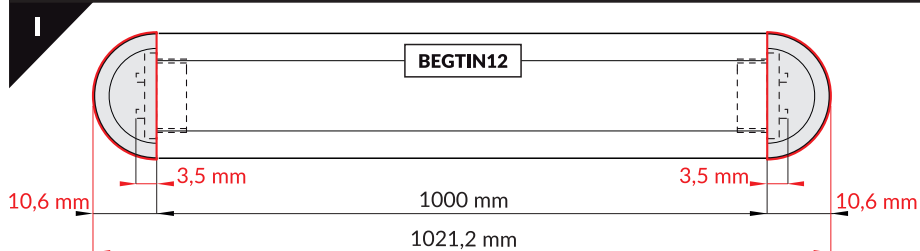
scissors  
nożyczki

pliers  
kombinerki

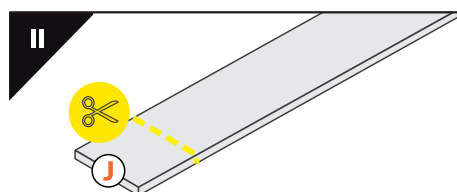
soldering iron  
lutownica

solder  
cyna

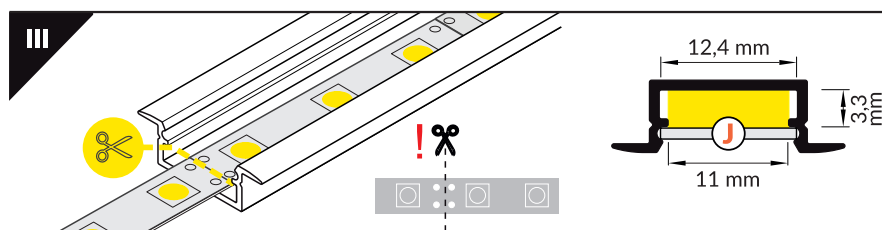
glue  
klej



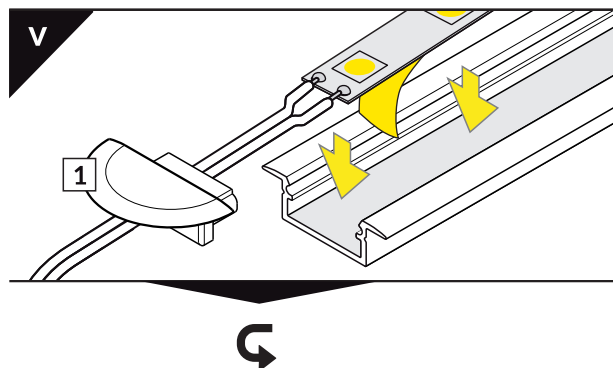
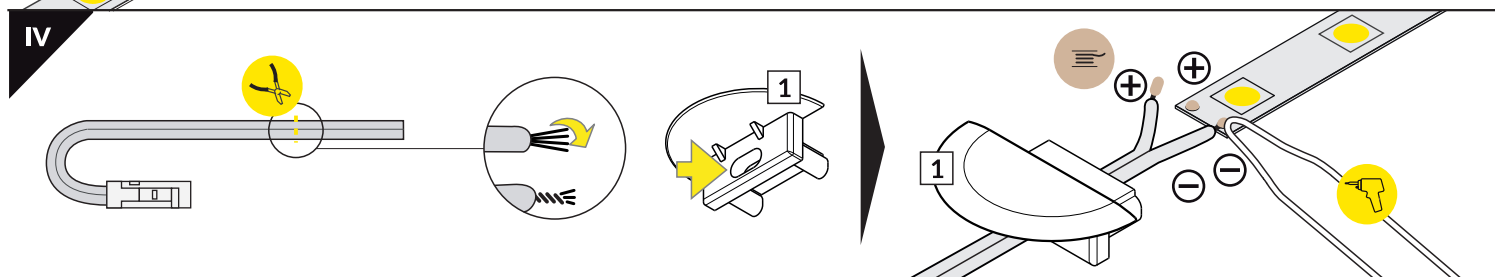
**Note!** Ending thickness increases the length of the luminaire (+ 2 x 10,6 mm) and the length of the mounting space (+ 2 x 3,5 mm).  
**Uwaga!** Grubość zaślepki zwiększa długość oprawy (+ 2 x 10,6 mm) i długość otworu montażowego (+ 2 x 3,5 mm).



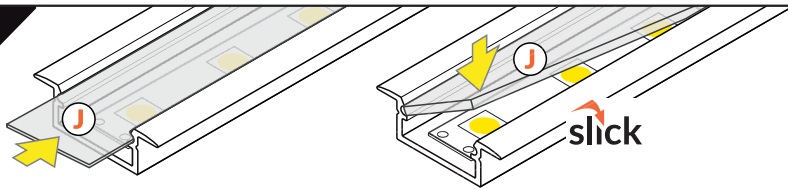
The length of the cover is equal to the length of the profile.  
Długość klosza równa jest długości profilu.



Dimensions of the space to install LED source.  
Wymiary przestrzeni do zamontowania źródła LED.

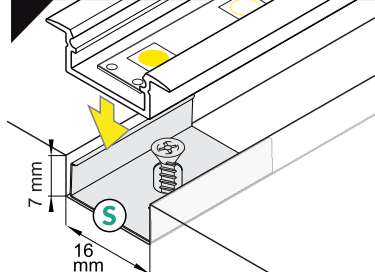


VI

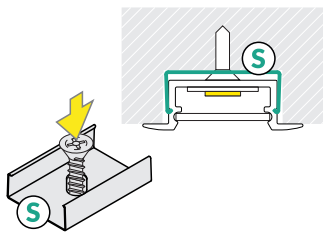


J slide cover / klosz J wsuwany

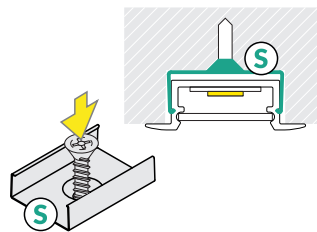
## VII MOUNTING / MONTAŻ



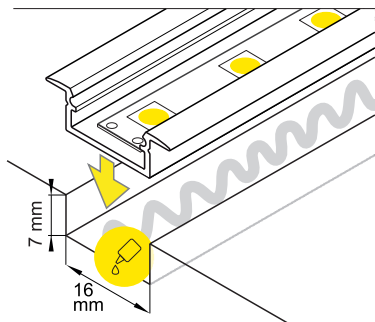
S flexible mounting plate  
uchwyt S sprężysty



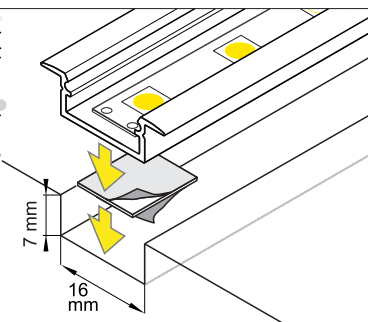
S flexible mounting plate  
uchwyt S sprężysty



cone S flexible mounting plate  
uchwyt S sprężysty cone

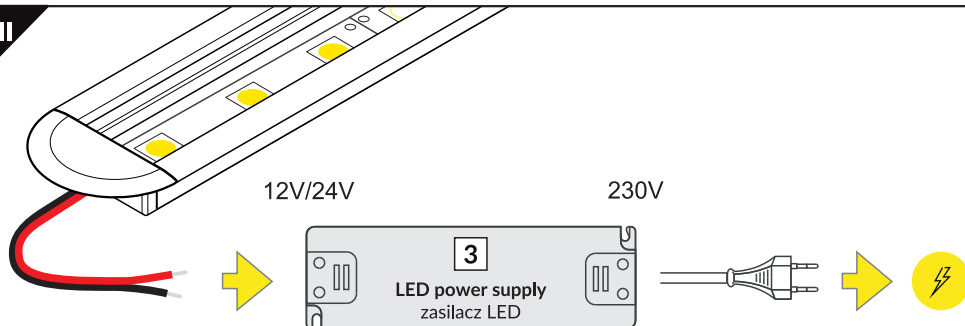


glue  
klej montażowy



two-sided adhesive tape 25x25  
taśma mocująca dwustronna 25x25

VIII



## ACCESSORIES / AKCESORIA

- power switches
- controller + remote
- movement sensors
- włączniki
- sterownik + pilot
- czujniki ruchu