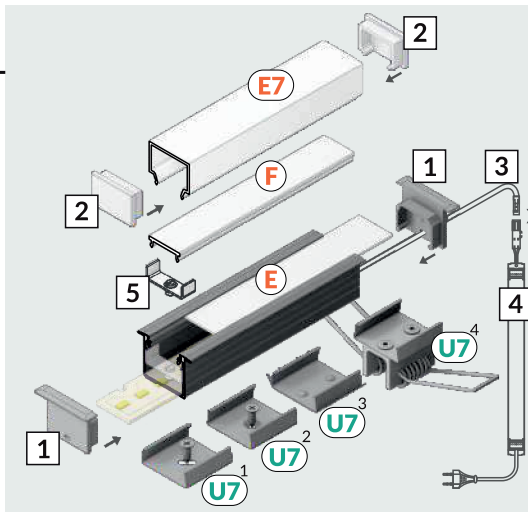
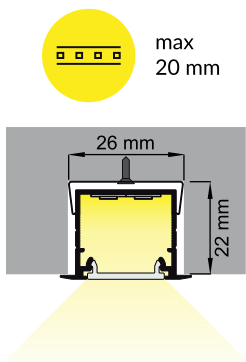


LINEA-IN20 EF/U7

RECESSED PROFILE
PROFIL WPUSTOWY



- E** E slide cover
klosz E wsuwany
- F** F click cover
klosz F klik
- E7** E7 click cover
klosz E7 klik
- U7**¹ U7 mounting plate
uchwyt U7
- U7**² cone U7
mounting plate
uchwyt U7 cone
- U7**³ rack U7 mounting plate
uchwyt U7 rack
- U7**⁴ spring U7
mounting plate
uchwyt U7 sprężyna
- 1** LINEA20
ending
with hole
zaślepka
LINEA20
z otworem
- 2** E7 ending
zaślepka E7
- 3** power supply
cable
kabel zasilania
- 4** LED power
supply
zasilacz LED
- 5** LINEA20
LED clamp
docisk LED
LINEA20



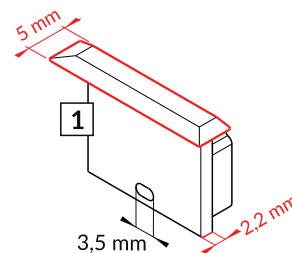
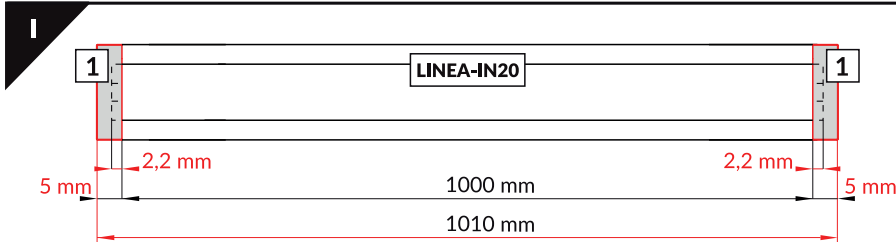
scissors
nożyczki



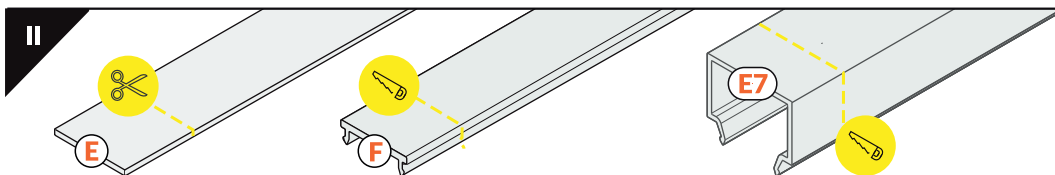
hacksaw
piłka



screwdriver
śrubokręt

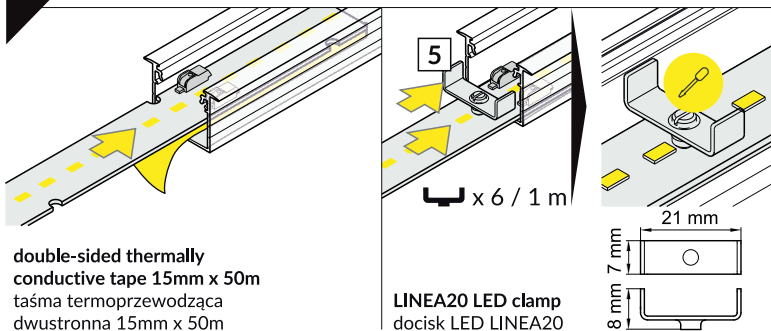


Note! Ending thickness increases the length of the luminaire (+ 2 x 5 mm) and the length of the mounting space (+ 2 x 2,2 mm).
Uwaga! Grubość zaślepki zwiększa długość oprawy (+ 2 x 5 mm) i długość otworu montażowego (+ 2 x 2,2 mm).

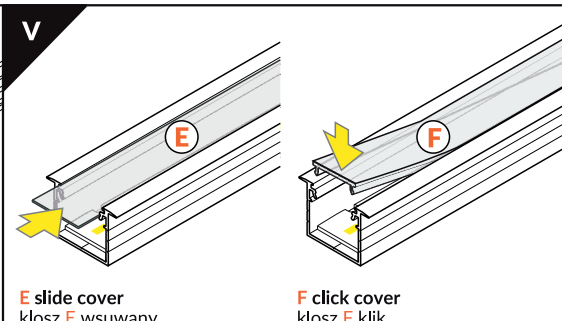
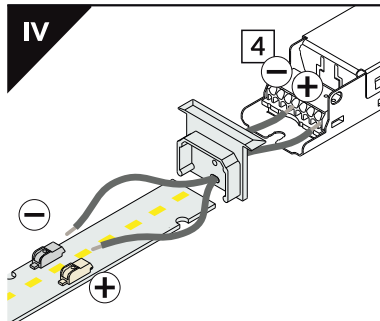
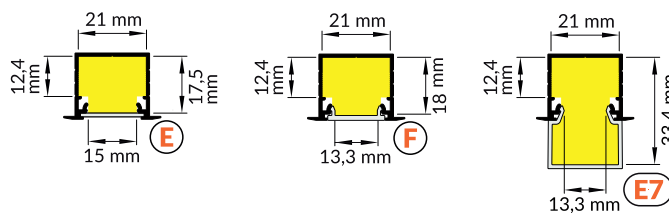


The length of the cover is equal to the length of the profile.
Długość klosza równa jest długości profilu.

RECOMMENDED LED MODULE: / REKOMENDOWANY MODUŁ LED: → PHILIPS Fortimo LED strip LV



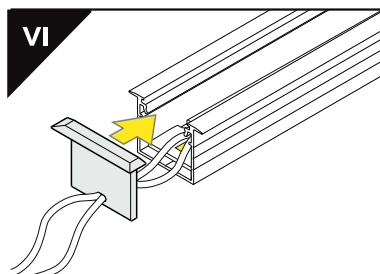
Dimensions of the space to install LED source.
Wymiary przestrzeni do zamontowania źródła LED.



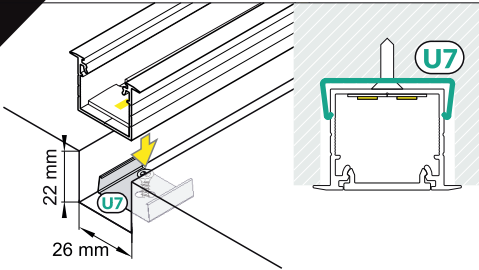
E slide cover
klosz E wsuwany

F click cover
klosz F klik

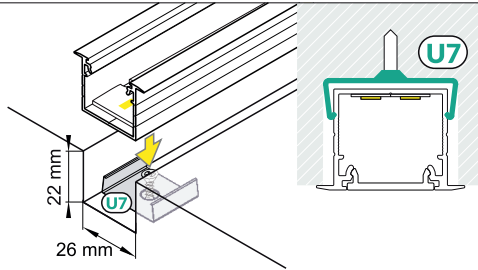
E7 click cover + **E7** ending
klosz E7 klik + zaślepka E7



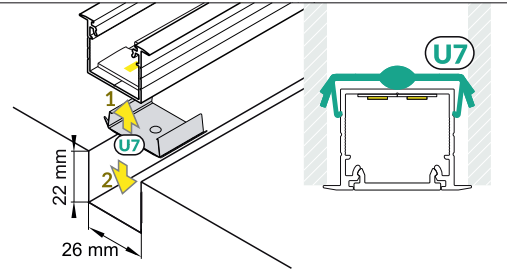
VII MOUNTING / MONTAŻ



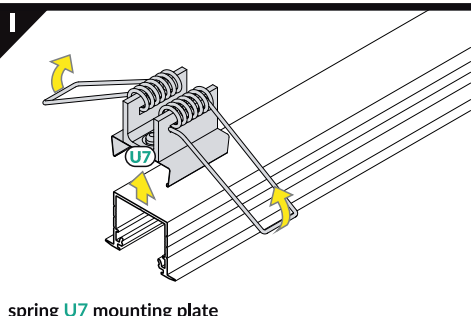
U7 mounting plate
uchwyt U7



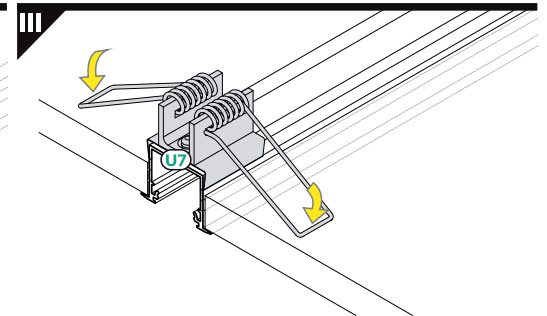
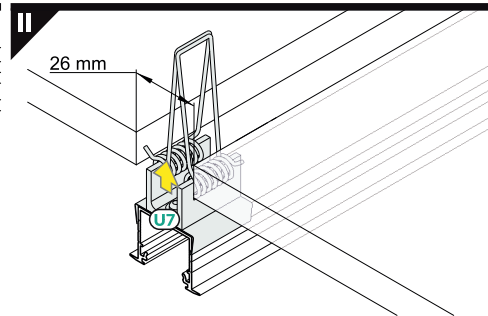
cone U7 mounting plate
uchwyt U7 cone



rack U7 mounting plate
uchwyt U7 rack



spring U7 mounting plate
uchwyt U7 sprężyna



VIII CONNECTORS / ŁĄCZNIKI

Available angular connectors:

Dostępne łączniki kątowe:

1. LINEA-IN20 60 deg / st
2. LINEA-IN20 90 deg / st
3. LINEA-IN20 90 deg bent/ st gięty
4. LINEA-IN20 120 deg / st
5. LINEA-IN20 135 deg / st
6. LINEA-IN20 180 deg / st
7. LINEA-IN20 270 deg bent/ st gięty

Every connector is installed similarly

to LINEA20 connector 90 deg.

Każdy łącznik montowany jest analogicznie
do łącznika LINEA-IN20 90 st.

CONNECTION POSSIBILITIES / MOŻLIWOŚCI ŁĄCZENIA



60°



90°



120°



135°



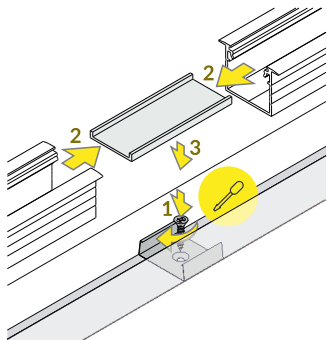
180°



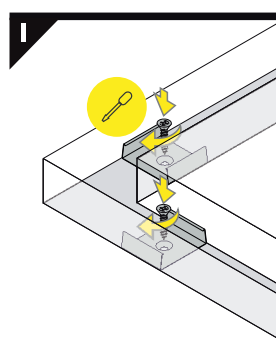
90° bent / gięty



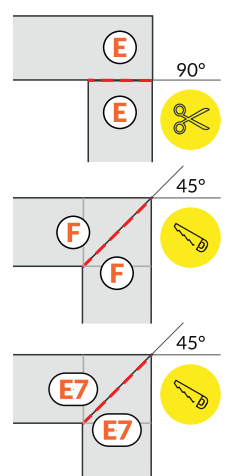
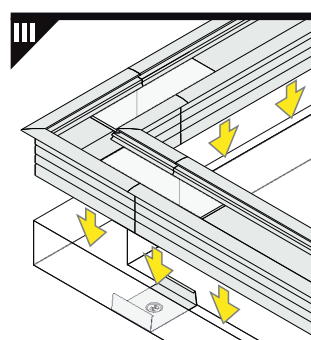
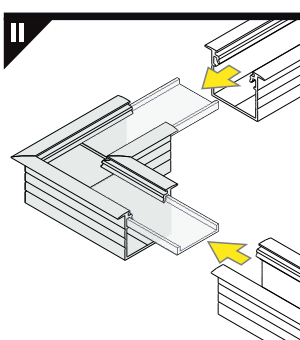
270° bent / gięty



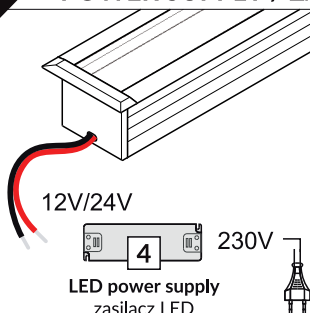
LINEA-IN20 connector 180 deg
łącznik LINEA-IN20 180 st



LINEA-IN20 connector 90 deg
łącznik LINEA-IN20 90 st



IX POWER SUPPLY / ZASILANIE



ACCESSORIES / AKCESORIA

- power switches
- controller + remote
- movement sensors

- włączniki
- sterownik + pilot
- czujniki ruchu