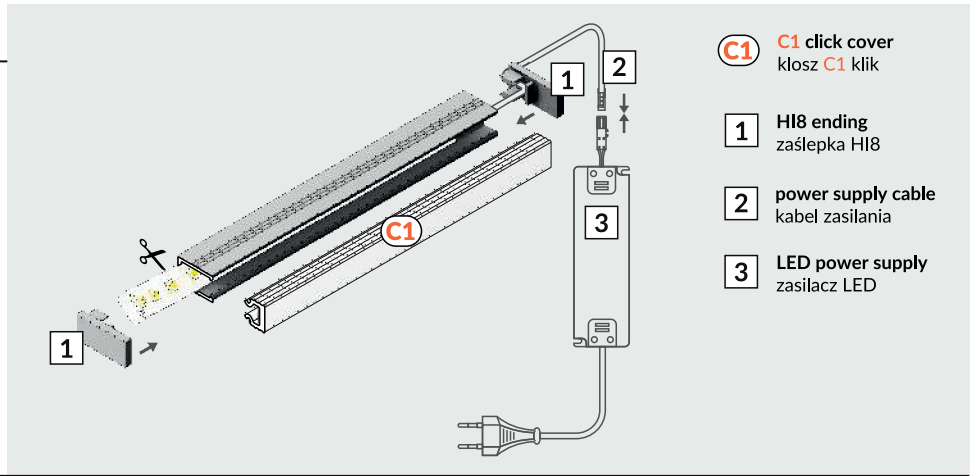
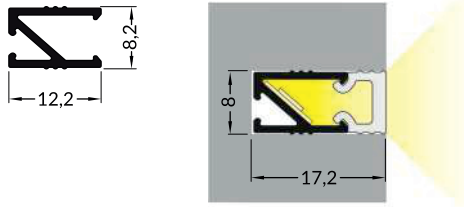


HI8 C1

RECESSED PROFILE / PROFIL WPUSTOWY

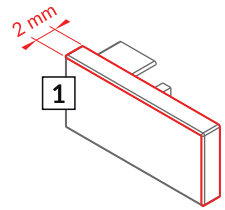
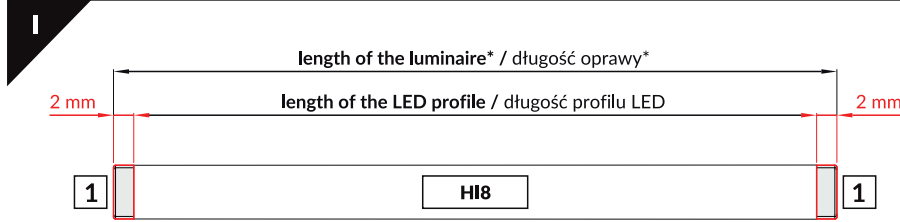
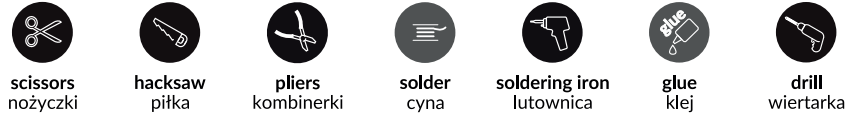


C1 C1 click cover
klosz C1 klik

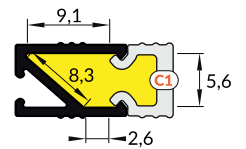
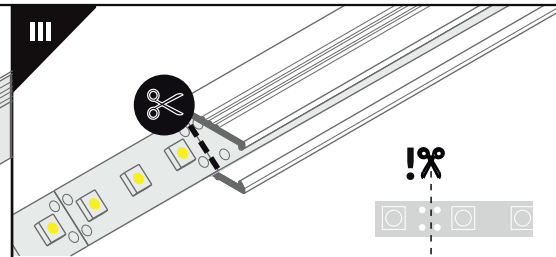
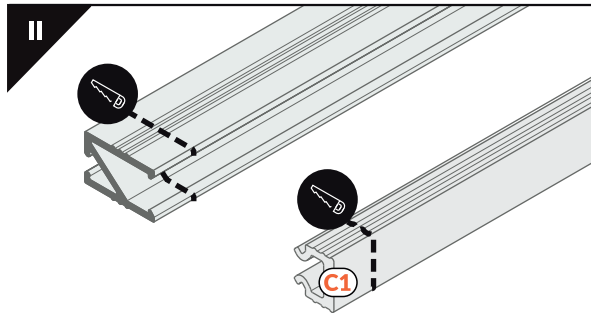
1 HI8 ending
zaślepka HI8

2 power supply cable
kabel zasilania

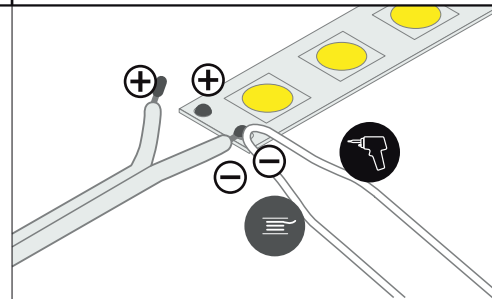
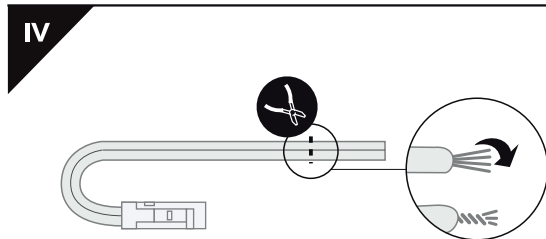
3 LED power supply
zasilacz LED

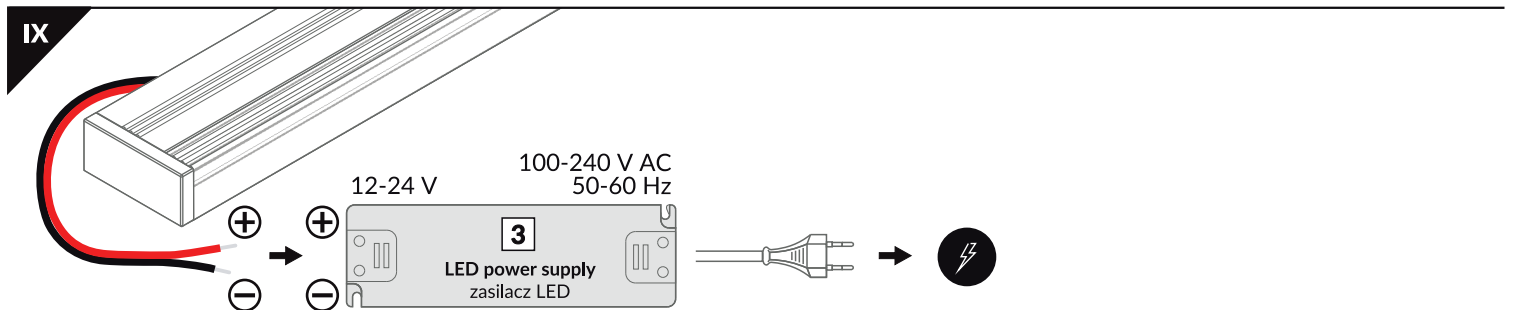
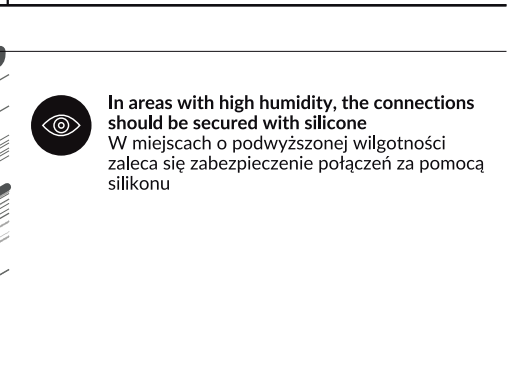
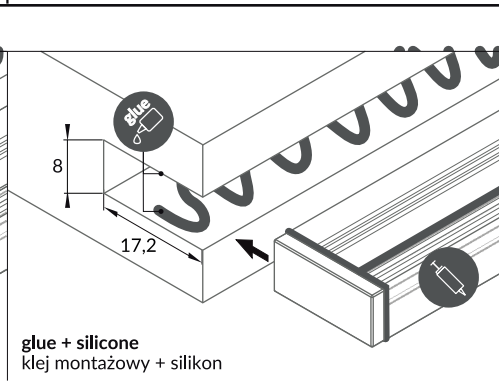
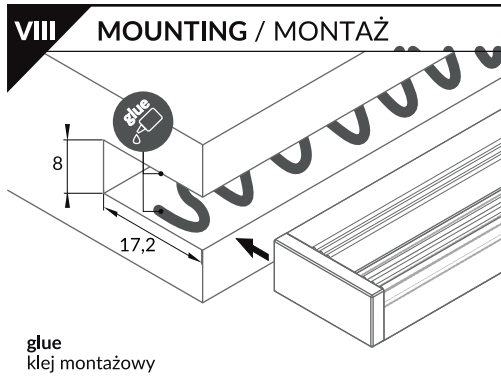
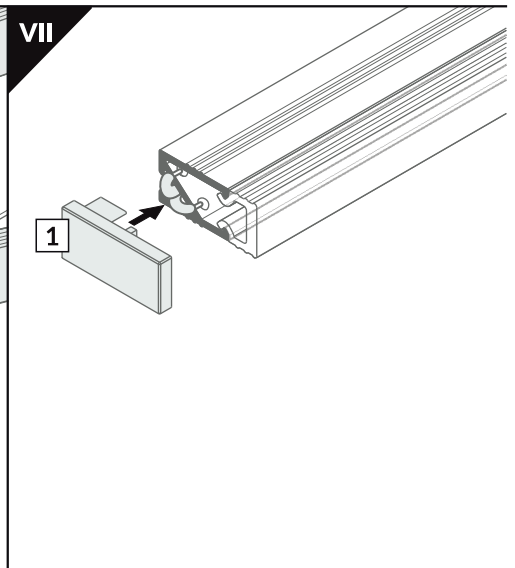
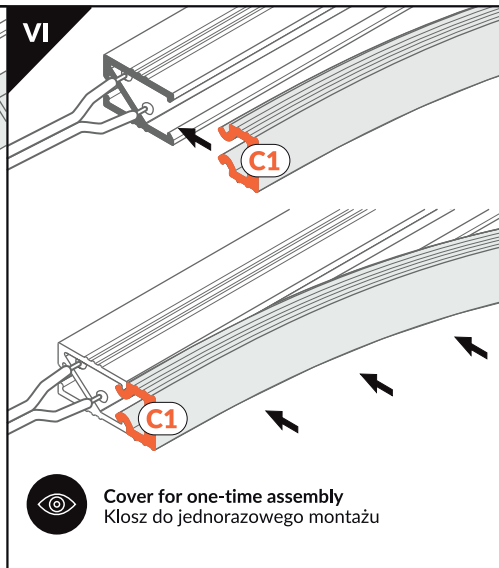
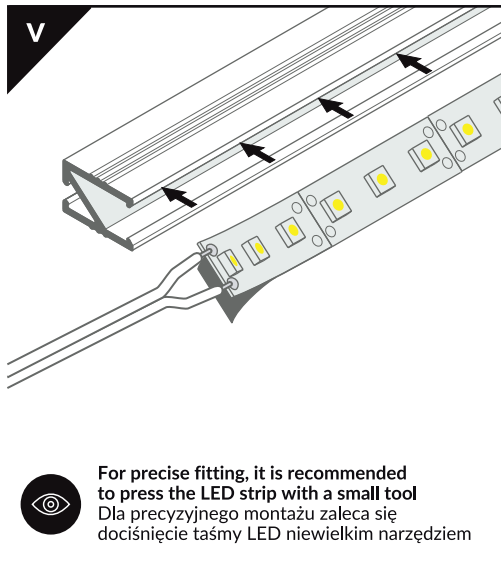


*Length of mounting space = length of luminaire + 1 mm per each meter of the profile
(due to cover temperature expandability, especially when applying LED strips with large power, i.e. 20 W/m).
*Długość otworu montażowego = długość oprawy + 1 mm na każdy metr profilu
(ze względu na rozszerzalność temperaturową klosza, szczególnie przy zastosowaniu taśm LED dużej mocy, np. 20 W/m).



Dimensions of the space
to install LED source.
Wymiary przestrzeni
do zamontowania źródła LED.





ACCESSORIES / AKCESORIA

power switches / włączniki
controller + remote / sterownik + pilot
movement sensors / czujniki ruchu