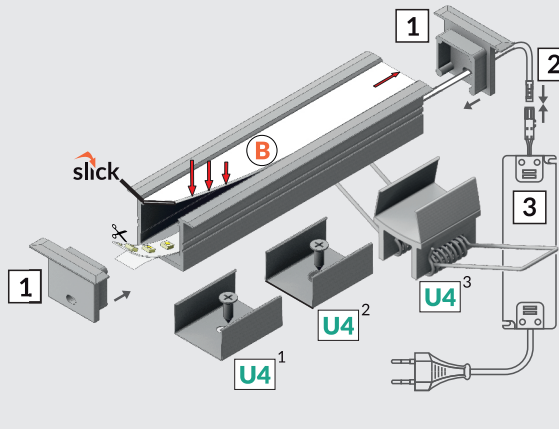
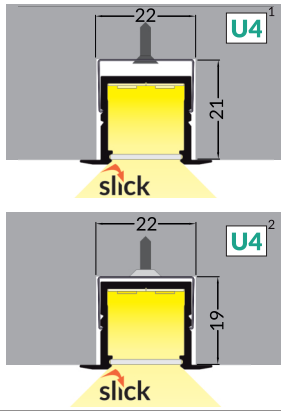
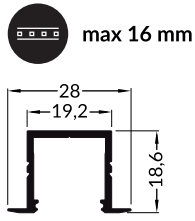
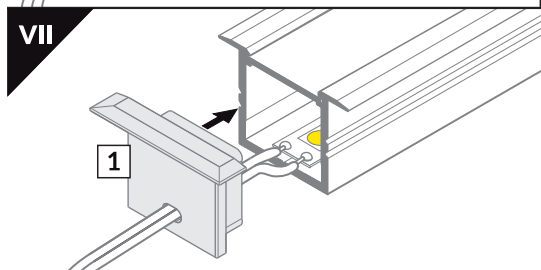
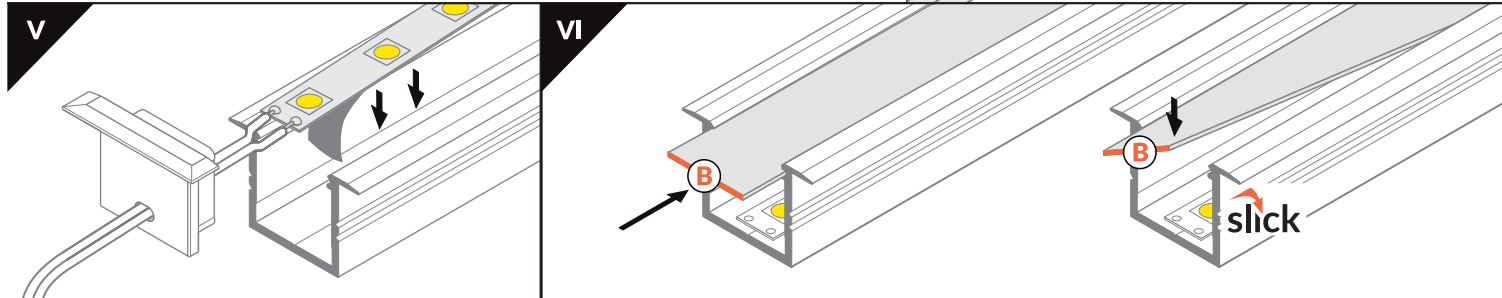
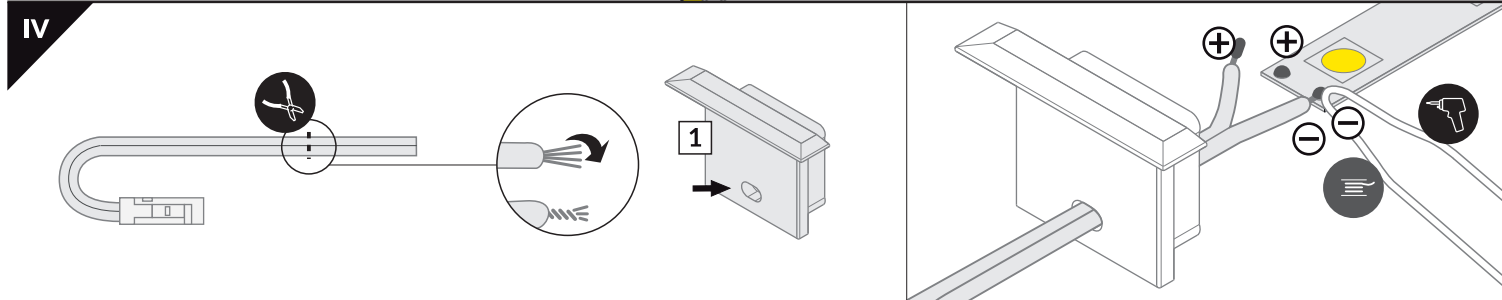
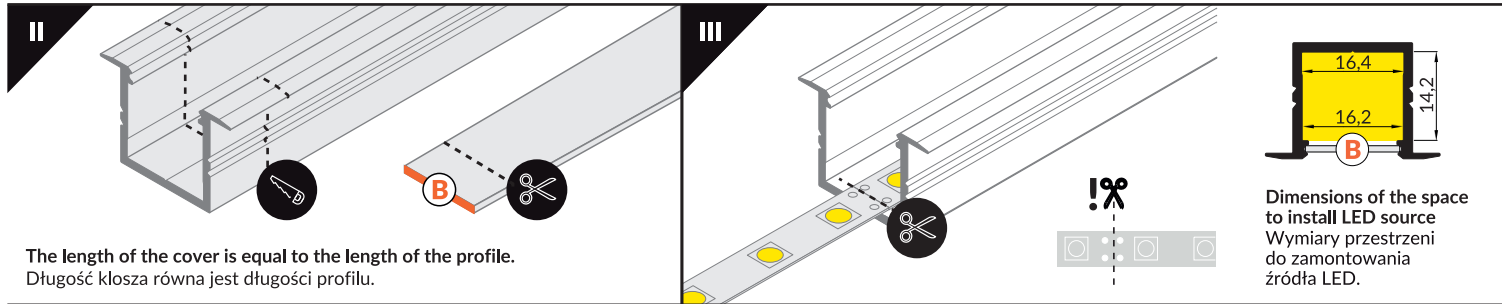
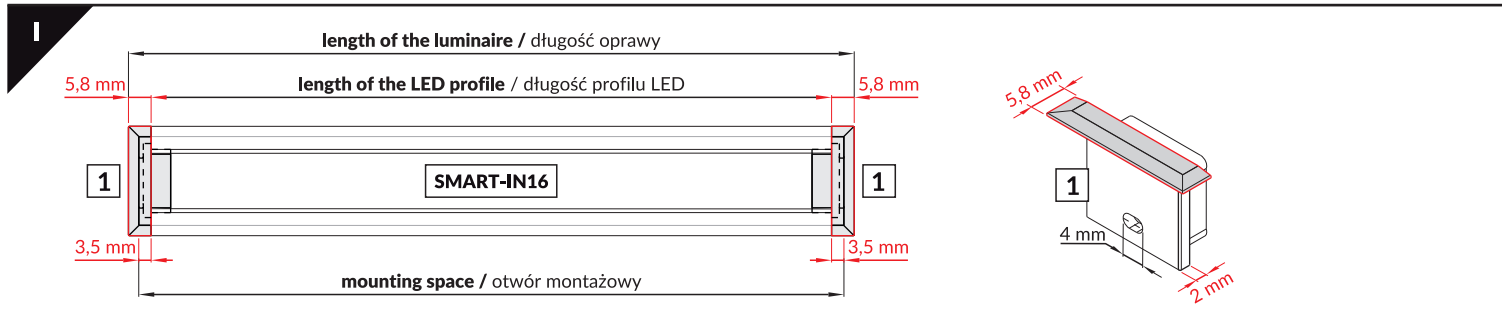


SMART-IN16 B/U4

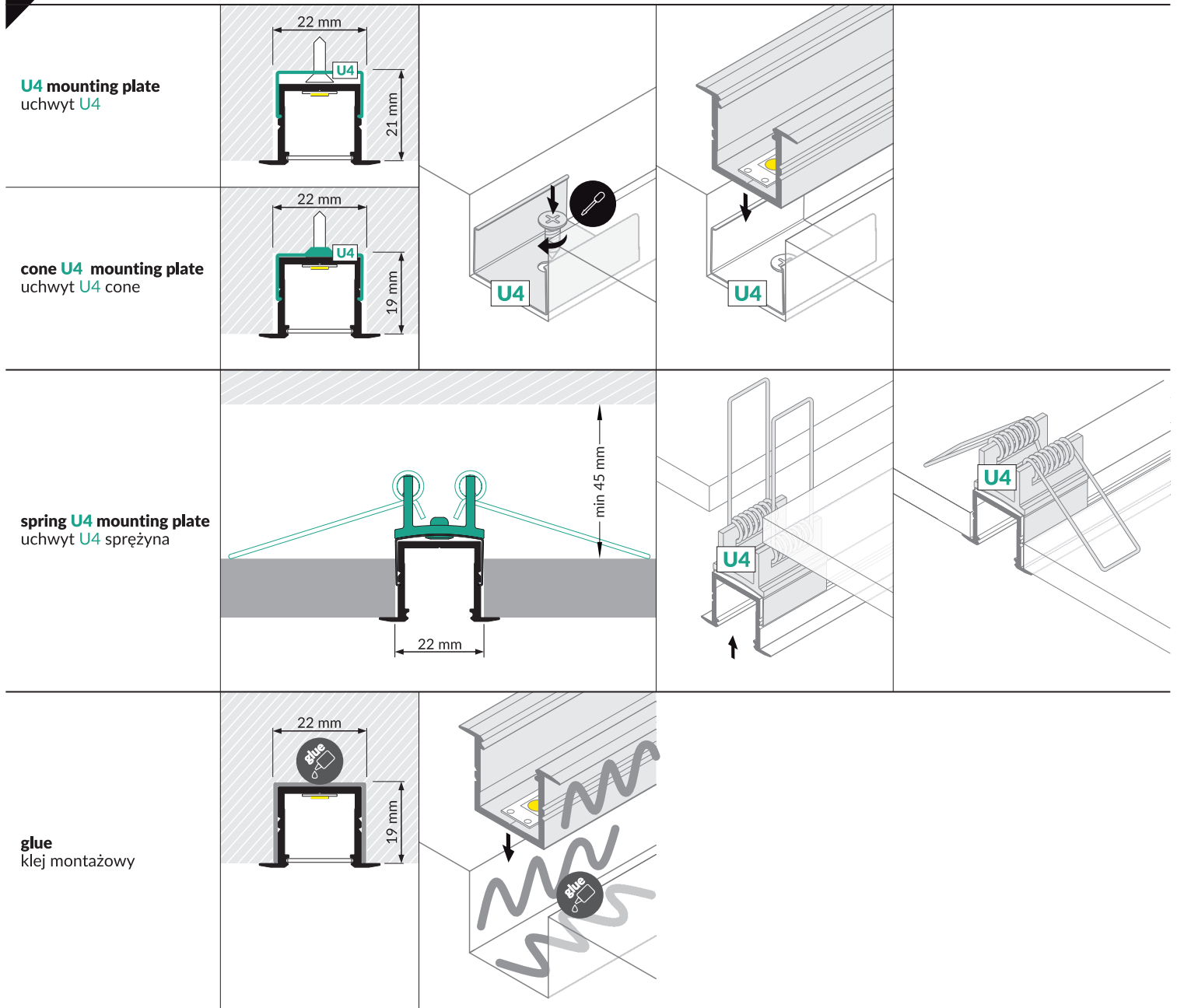
RECESSED PROFILE / PROFIL WPUSTOWY



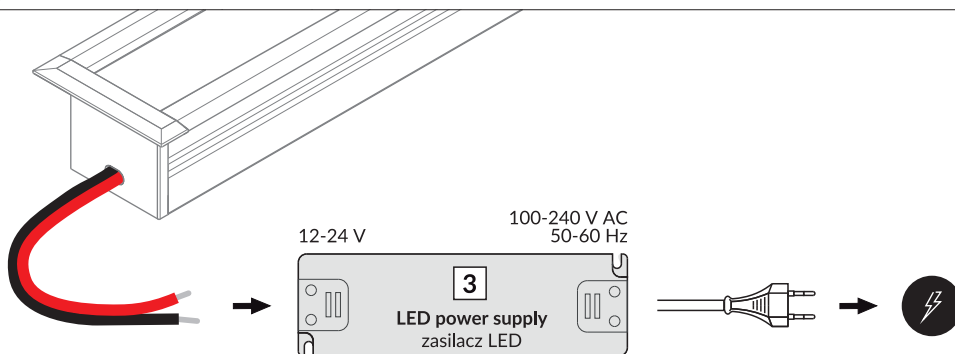
- B** B slide cover
klosz B wsuwany
- U4**¹ U4 mounting plate
uchwyt U4
- U4**² cone U4 mounting plate
uchwyt U4 cone
- U4**³ spring U4 mounting plate
uchwyt U4 sprężyna
- 1** SMART-IN16 ending
with hole
zaślepka SMART-IN16
z otworem
- 2** power supply cable
kabel zasilania
- 3** LED power supply
zasilacz LED



VIII MOUNTING / MONTAŻ



IX POWER SUPPLY / ZASILANIE



ACCESSORIES / AKCESORIA

power switches / włączniki
controller + remote / sterownik + pilot
movement sensors / czujniki ruchu