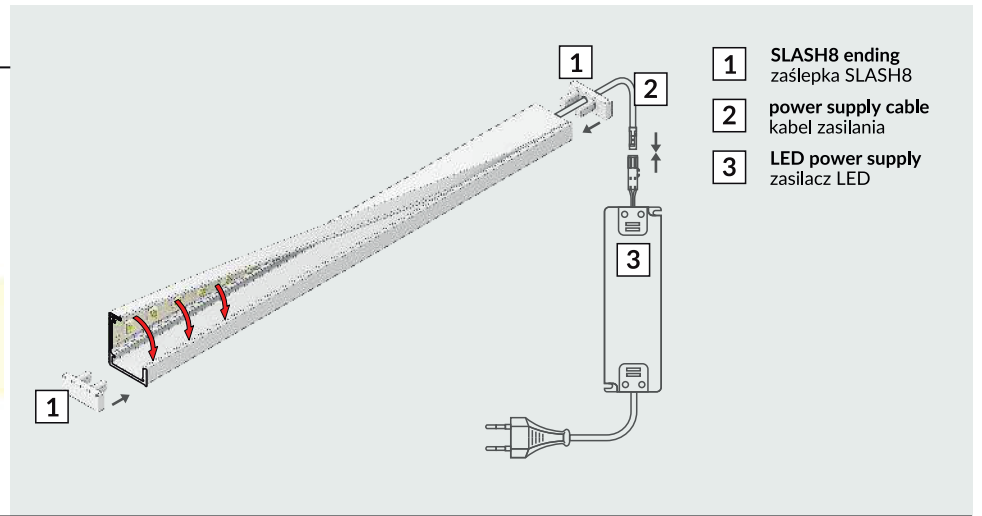
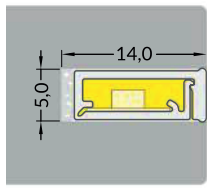
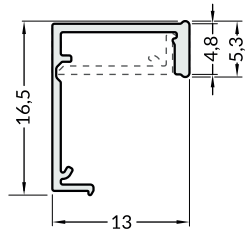
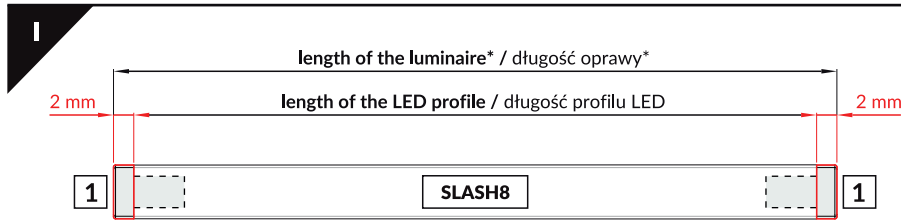


SLASH8

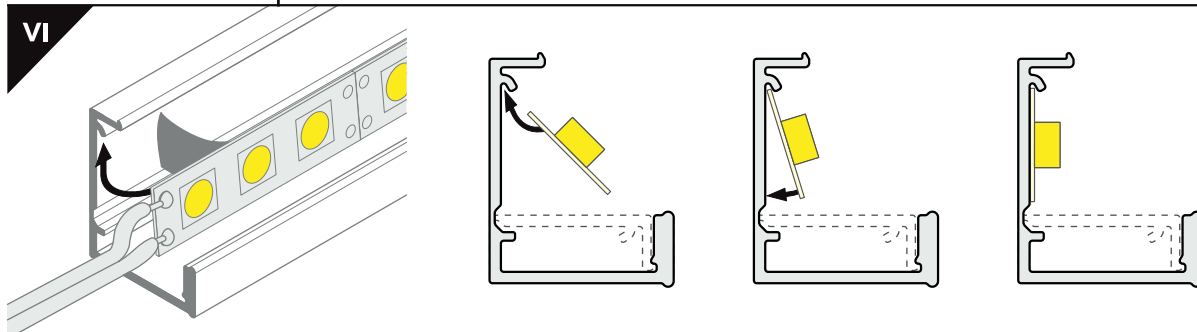
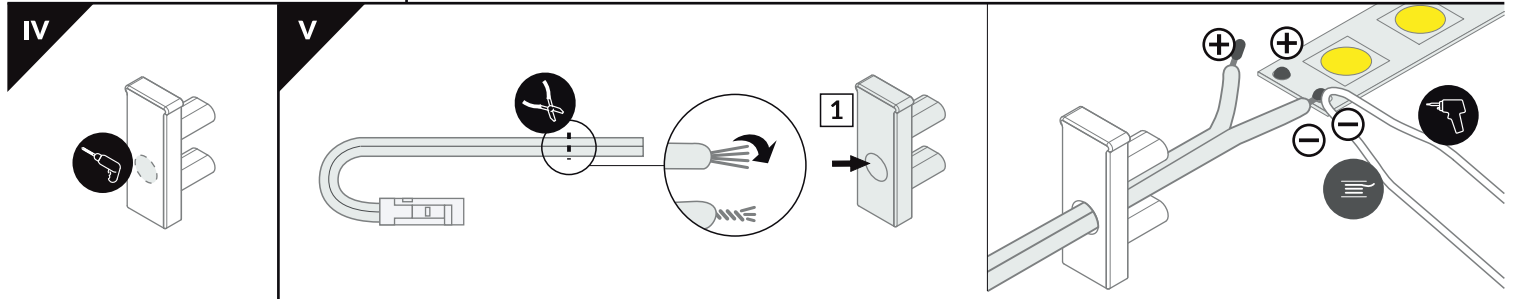
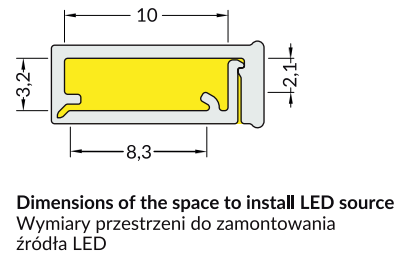
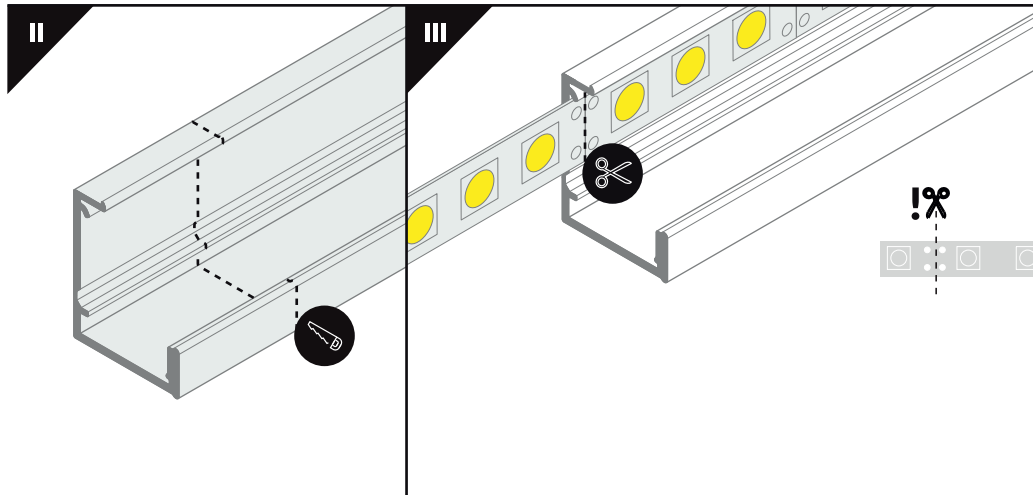
RECESSED PROFILE / PROFIL WPUSTOWY



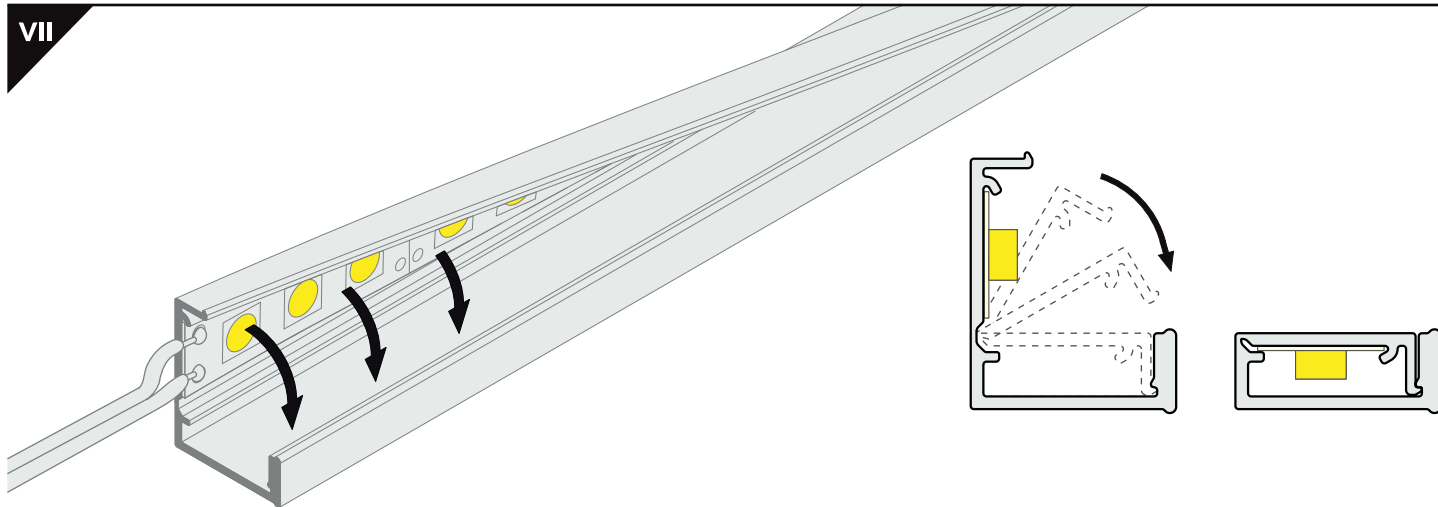
- scissors
nożyczki
- hacksaw
piłka
- pliers
kombinerki
- solder
cyna
- soldering iron
lutownica
- glue
klej
- drill
wiertarka



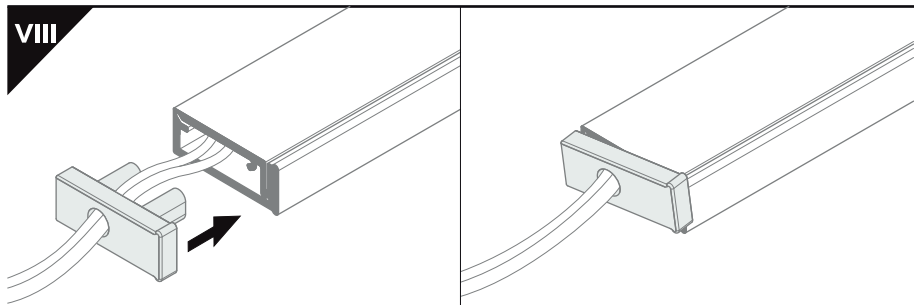
*Length of mounting space = length of luminaire + 1 mm per each meter of the profile
(due to profile temperature expandability, especially when applying LED strips with large power, i.e. 20 W/m).
*Długość otworu montażowego = długość oprawy + 1 mm na każdy metr profilu
(ze względu na rozszerzalność temperaturową profilu, szczególnie przy zastosowaniu taśm LED dużej mocy, np. 20 W/m).



VII



VIII

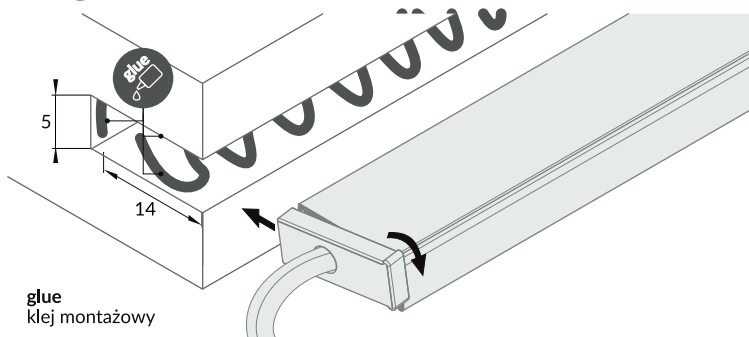


Due to tight adjustment of ending it must remain slightly tilting before the final mounting of the luminaire into the mounting space
Ze względu na ściśle dopasowanie zaślepki przed ostatecznym montażem oprawy w szczelinie montażowej zaślepka pozostaje w lekkim przechyleniu

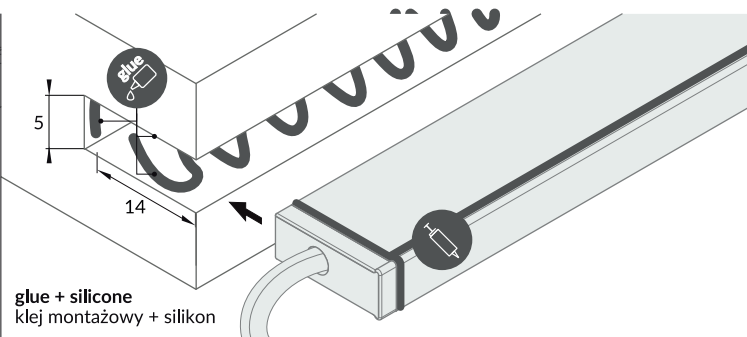
IX MOUNTING / MONTAŻ



Pay attention to the correct positioning of the ending / Zwrócić uwagę na poprawne pozycjonowanie zaślepki



glue
klej montażowy



glue + silicone
klej montażowy + silikon

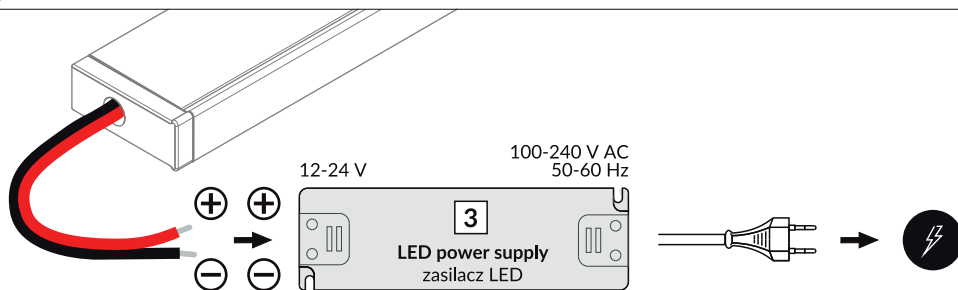


Possibility of curved mounting: minimum bend radius = 25 cm
Możliwość montażu po łuku: minimalny promień gięcia = 25 cm



In areas with high humidity, the connections should be secured with silicone / W miejscach o podwyższonej wilgotności zaleca się zabezpieczenie połączeń za pomocą silikonu

X POWER SUPPLY / ZASILANIE



ACCESSORIES / AKCESORIA

power switches / włączniki
controller + remote / sterownik + pilot
movement sensors / czujniki ruchu