
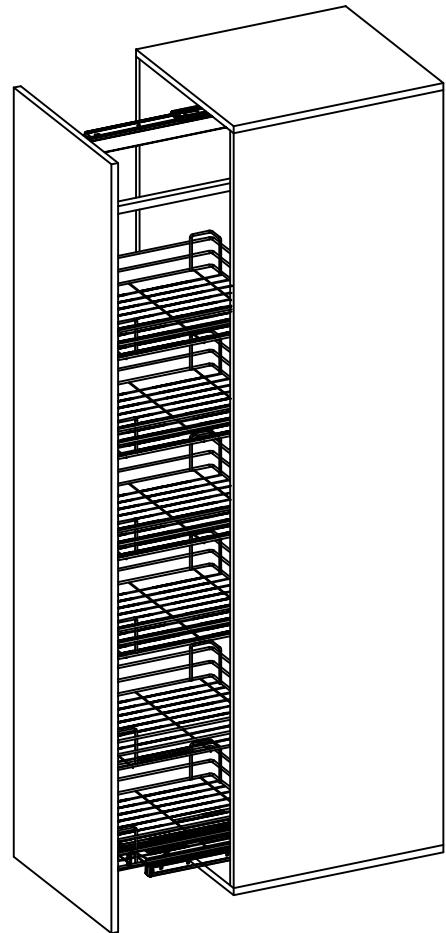
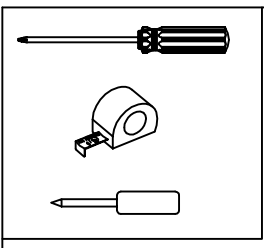


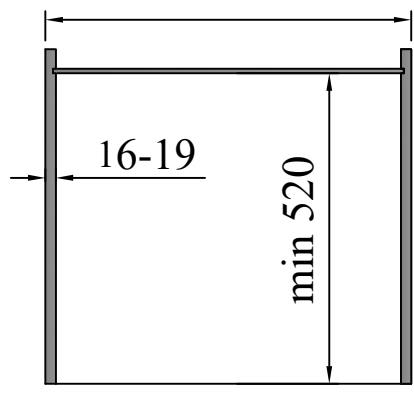
# Tall Basket

( 2/3)<sup>21D</sup>

unit:mm



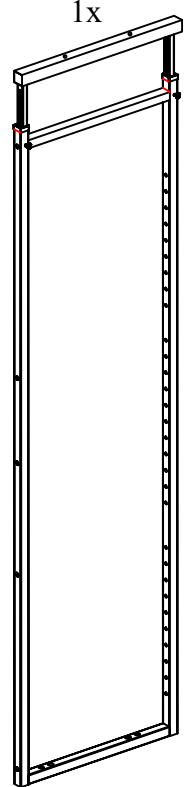
300/350/400/450/500/600



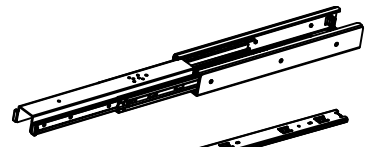
2x



1x






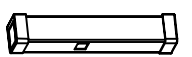







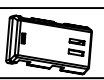
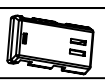
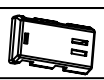
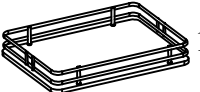



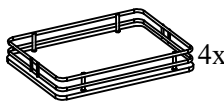
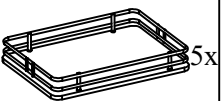
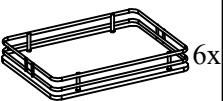
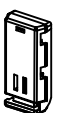
1x




1x

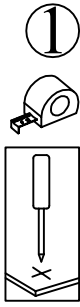
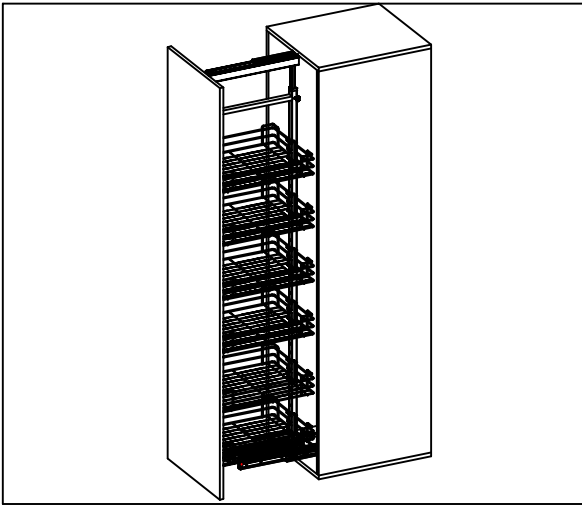


1x

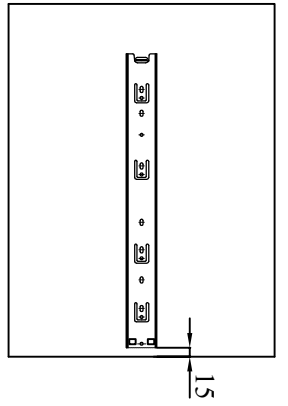
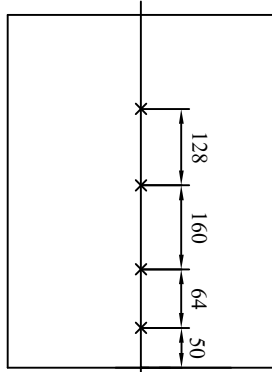
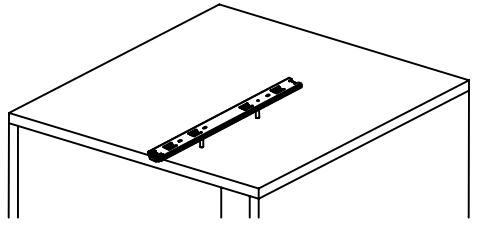
4Layer :	5Layer :	6Layer :	Optional :
 2x	 3x	 3x	 2x
 2x	 3x	 3x	
 8x	 10x	 12x	 1x
 8x	 10x	 12x	 1x
 4x	 5x	 6x	
 4x	 5x	 6x	 2x

( 2/3) 21D

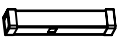



I

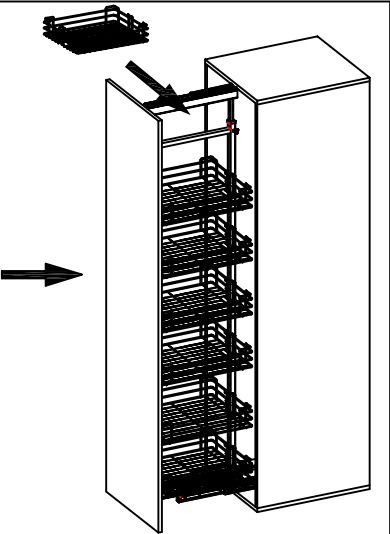


①  
M4X16  
5x



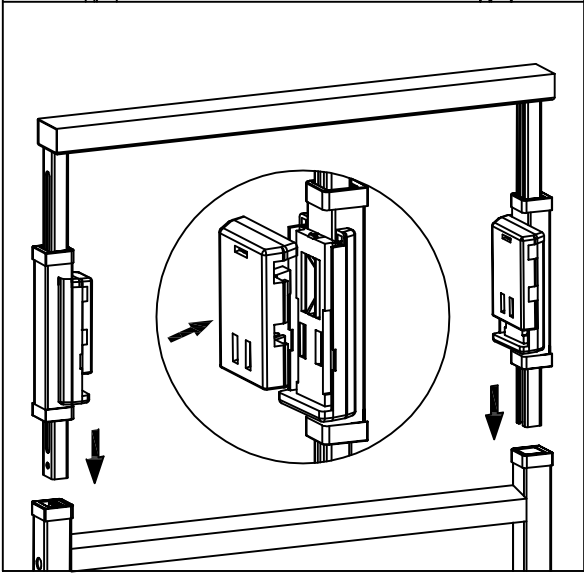
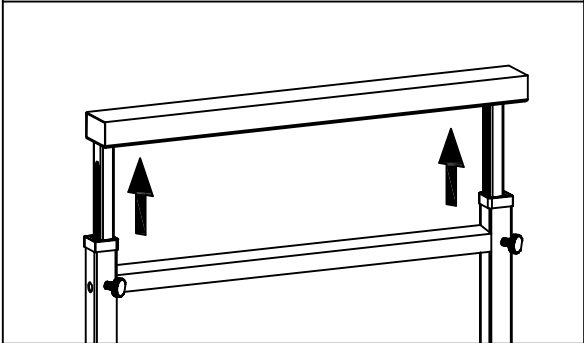
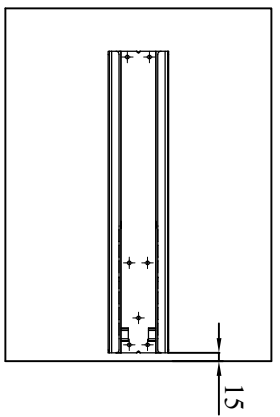
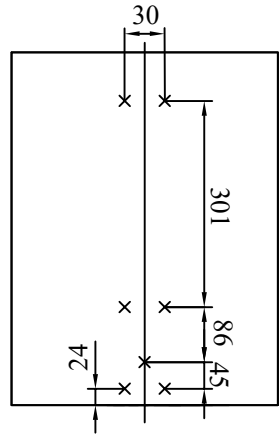
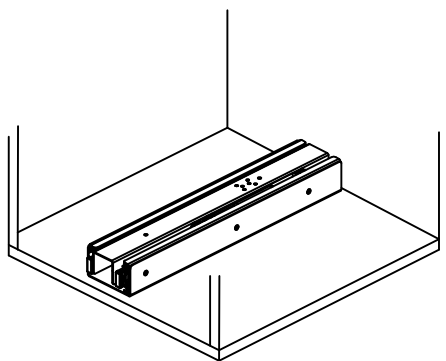
II


- Optional :
-  2x
  -  1x
  -  1x
  -  2x




②


M4X16  
8x

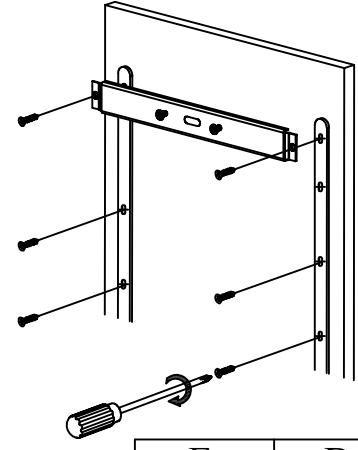
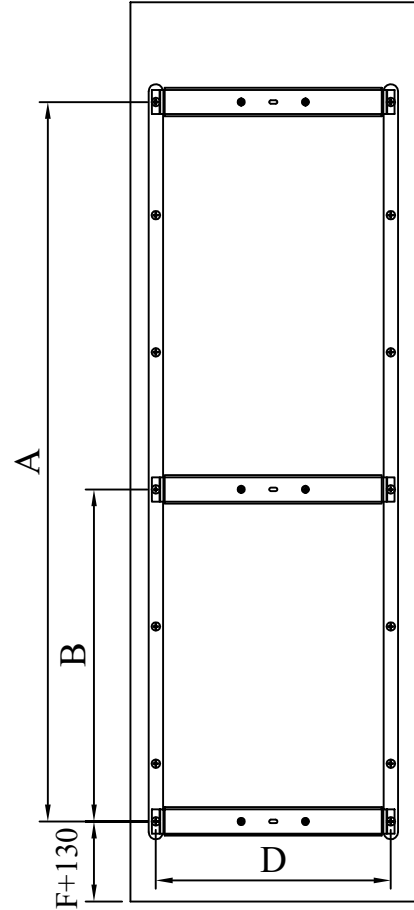
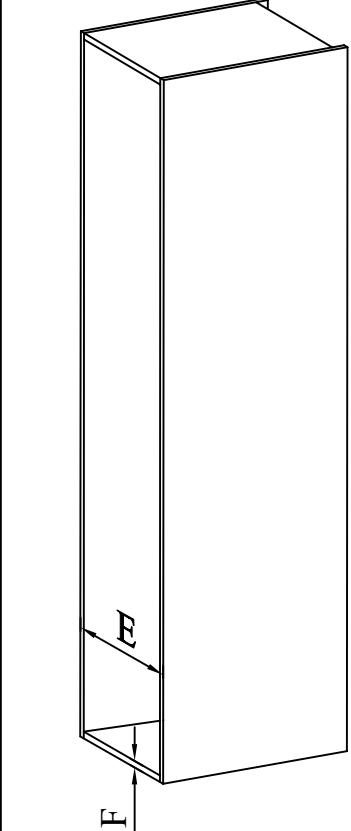
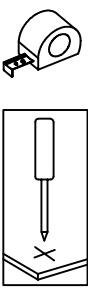


( 2/3)<sup>21D</sup>

3

 M4X15  
8x


 M4X20  
4x / 6x

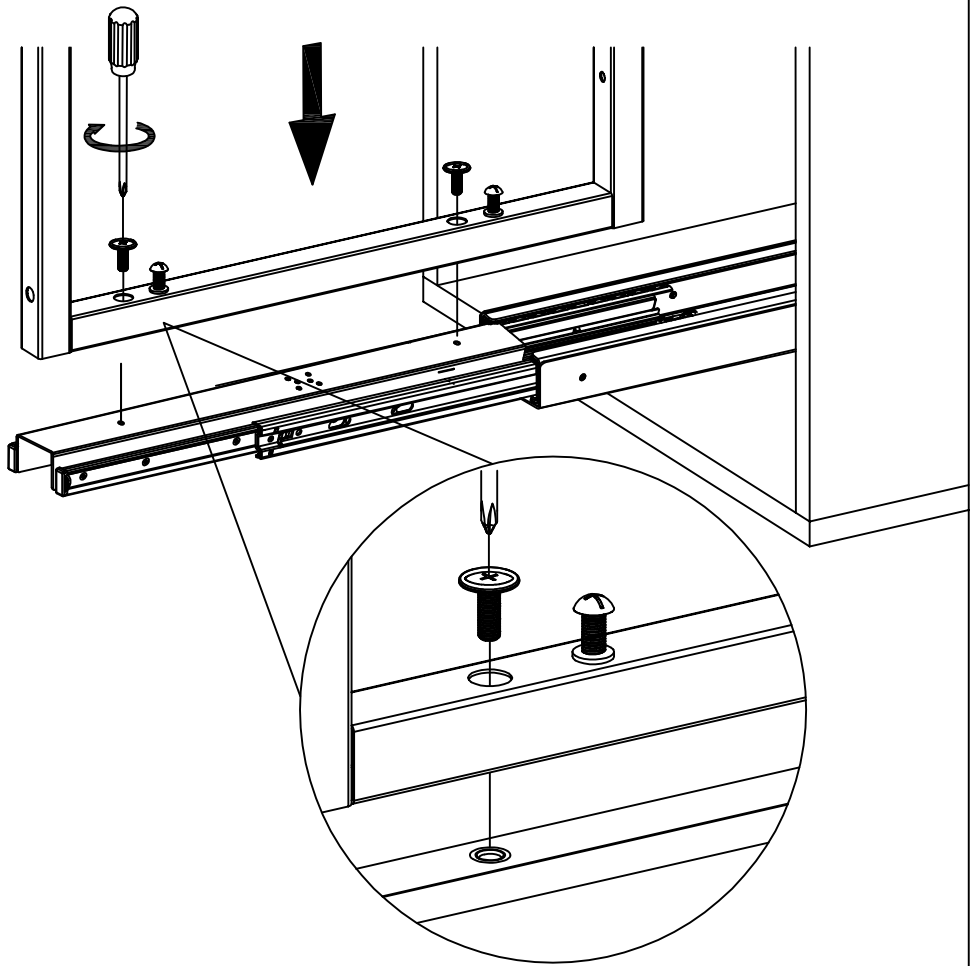


	E	D
	300	222
	350	272
	400	322
	450	372
	500	422
	600	522

Size \ Layer	4	5	6
A	1007.5	1307.5	1607.5
B		450.5	790

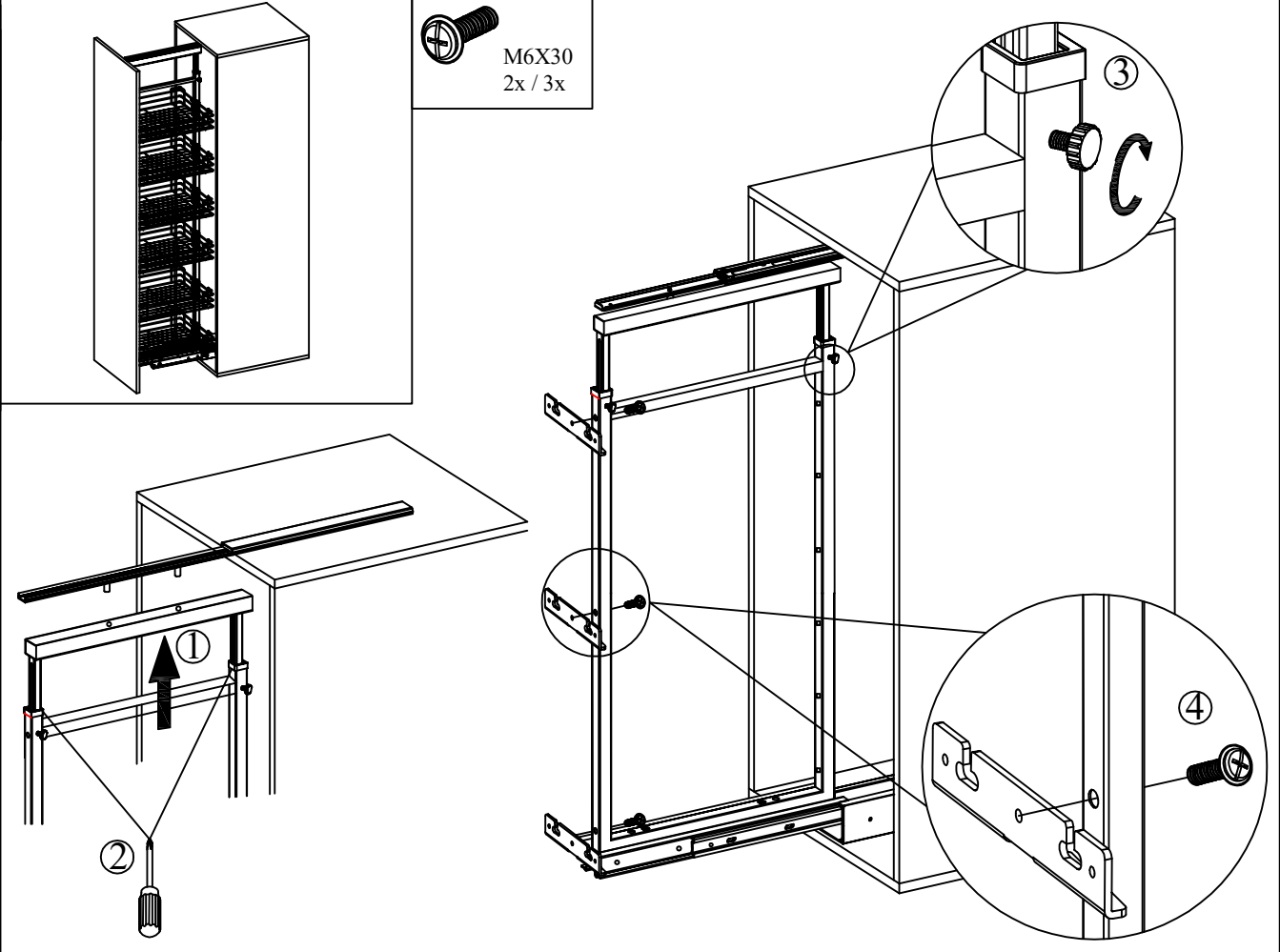
4

 M6X35  
2x



**I**

⑤








M6X30  
2x / 3x

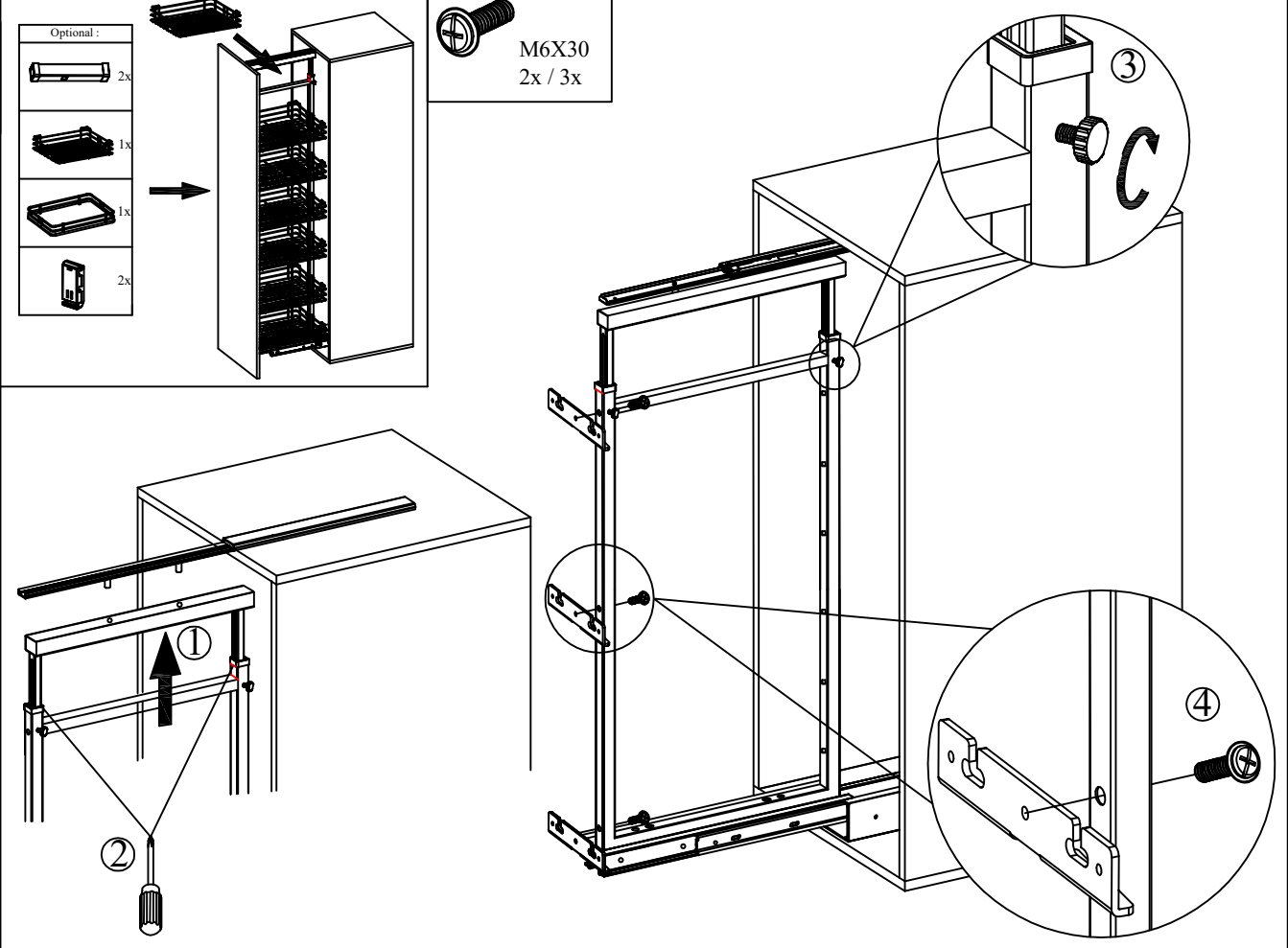
③ C

④

**II**

⑤

Optional :	
	2x
	1x
	1x
	2x

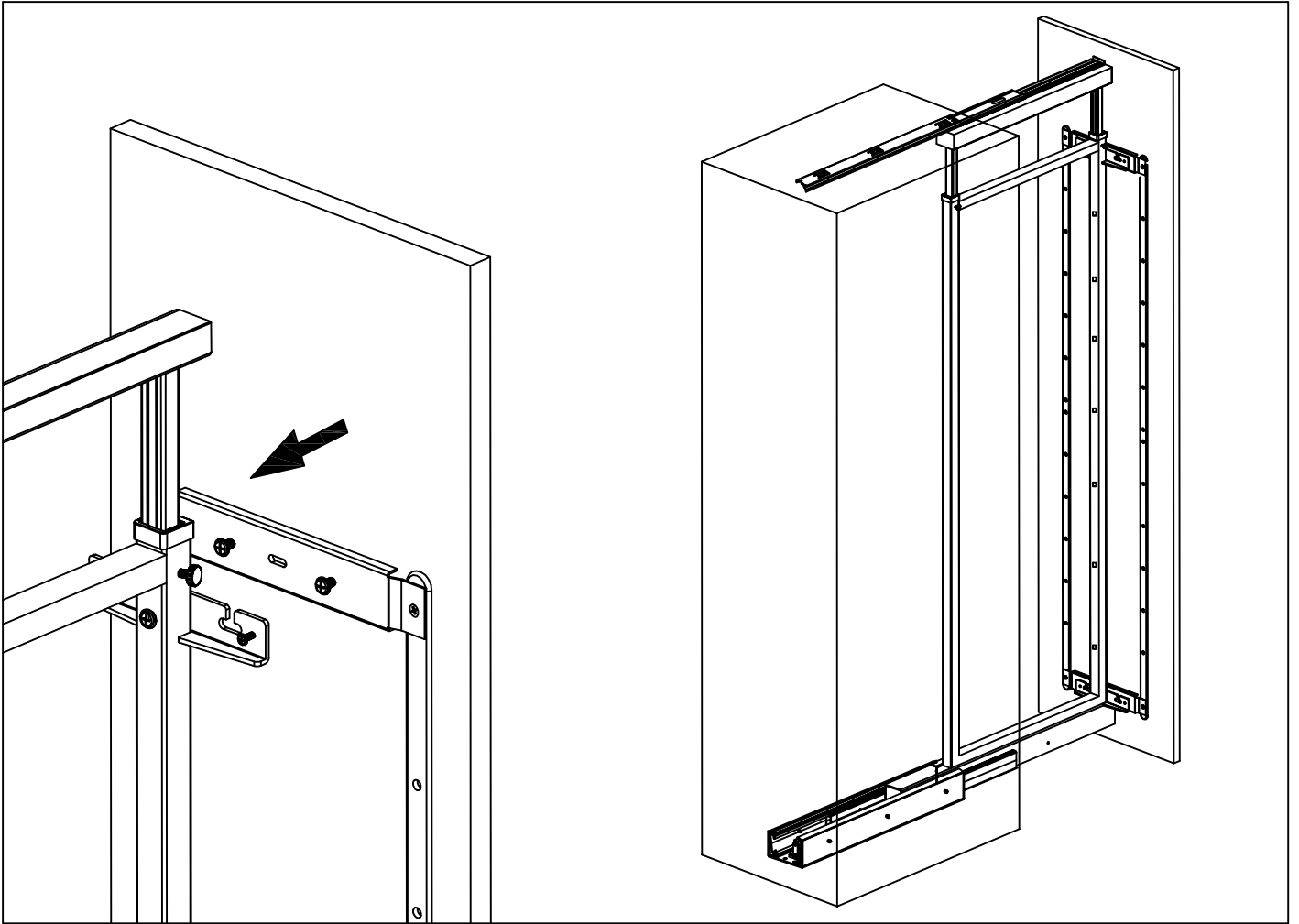


M6X30  
2x / 3x

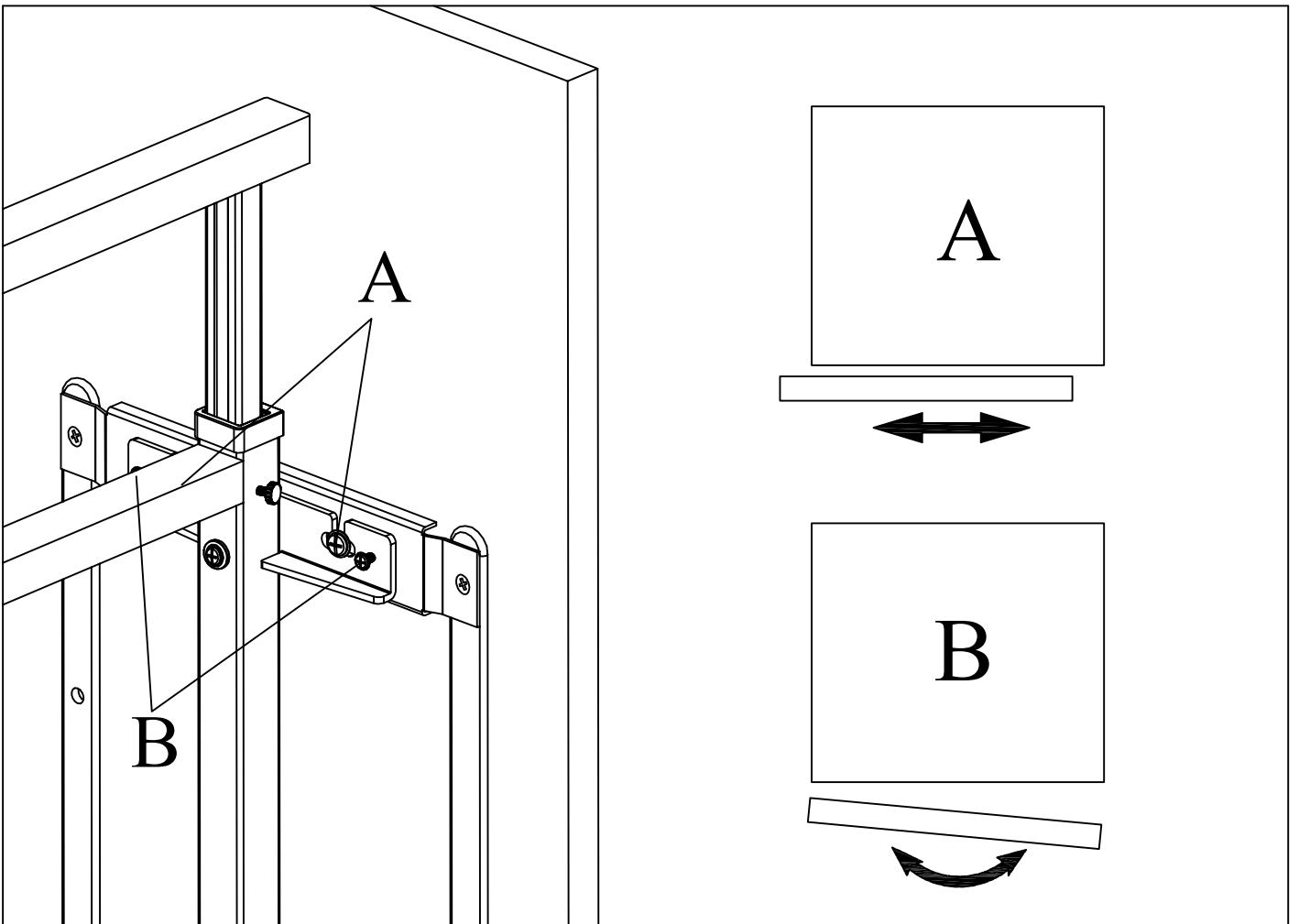
③ C

④

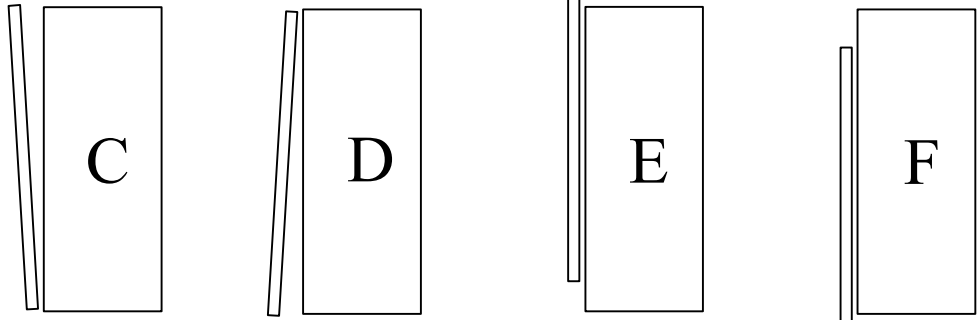
6



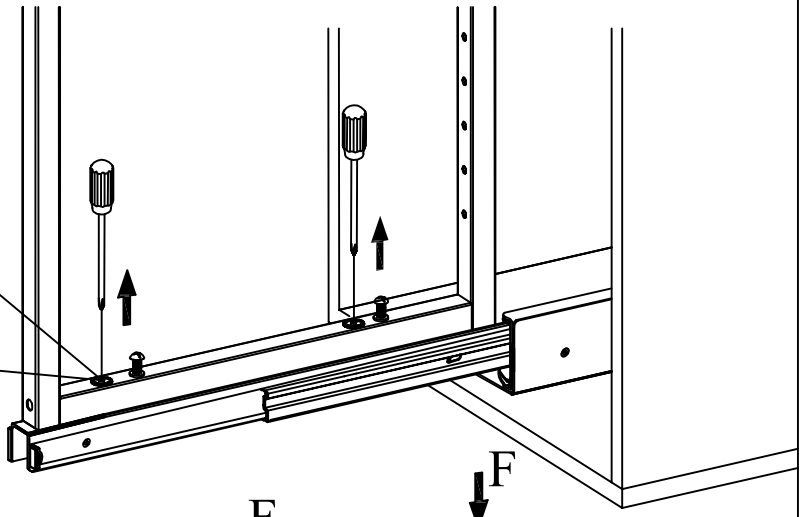
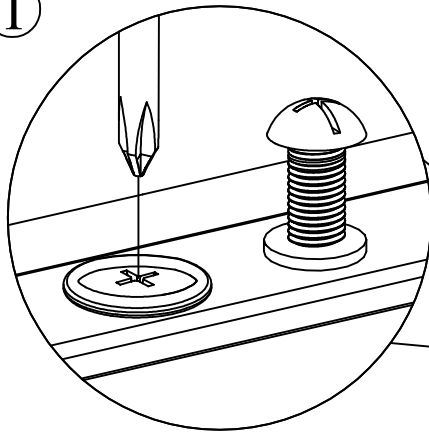
7



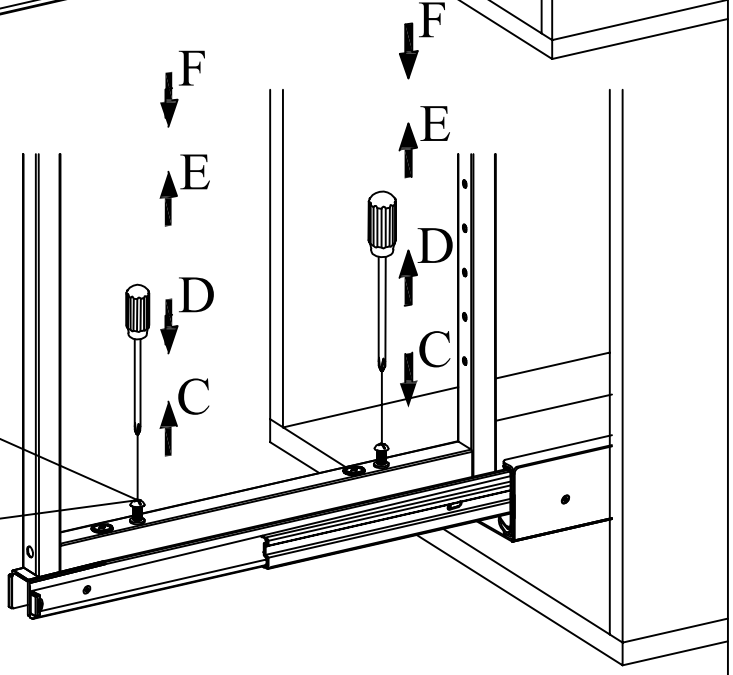
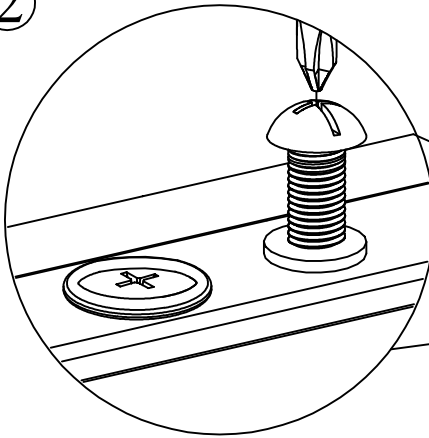
8



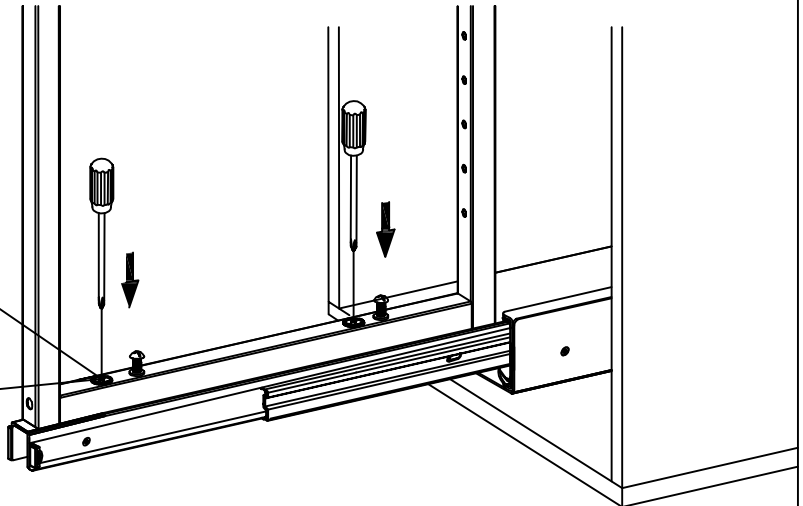
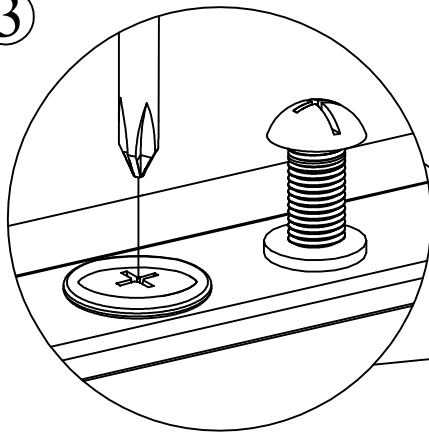
1




2

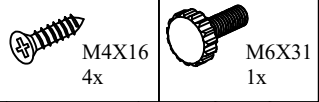





3

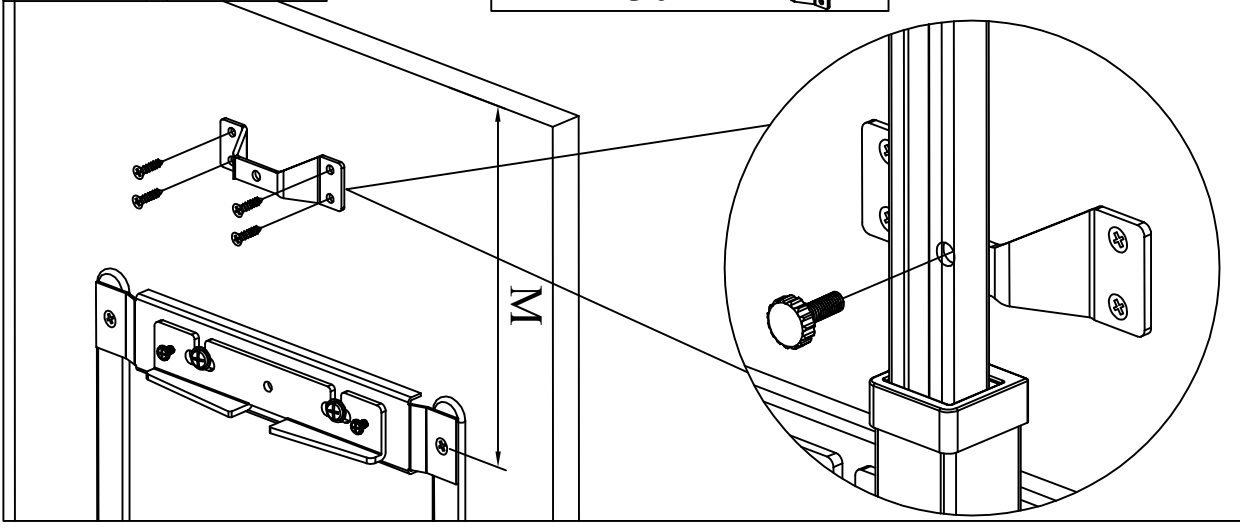


( 2/3) <sup>21D</sup>

9



  $M > 230\text{mm}$   ✓  
 $M < 230\text{mm}$   ✗



10

