
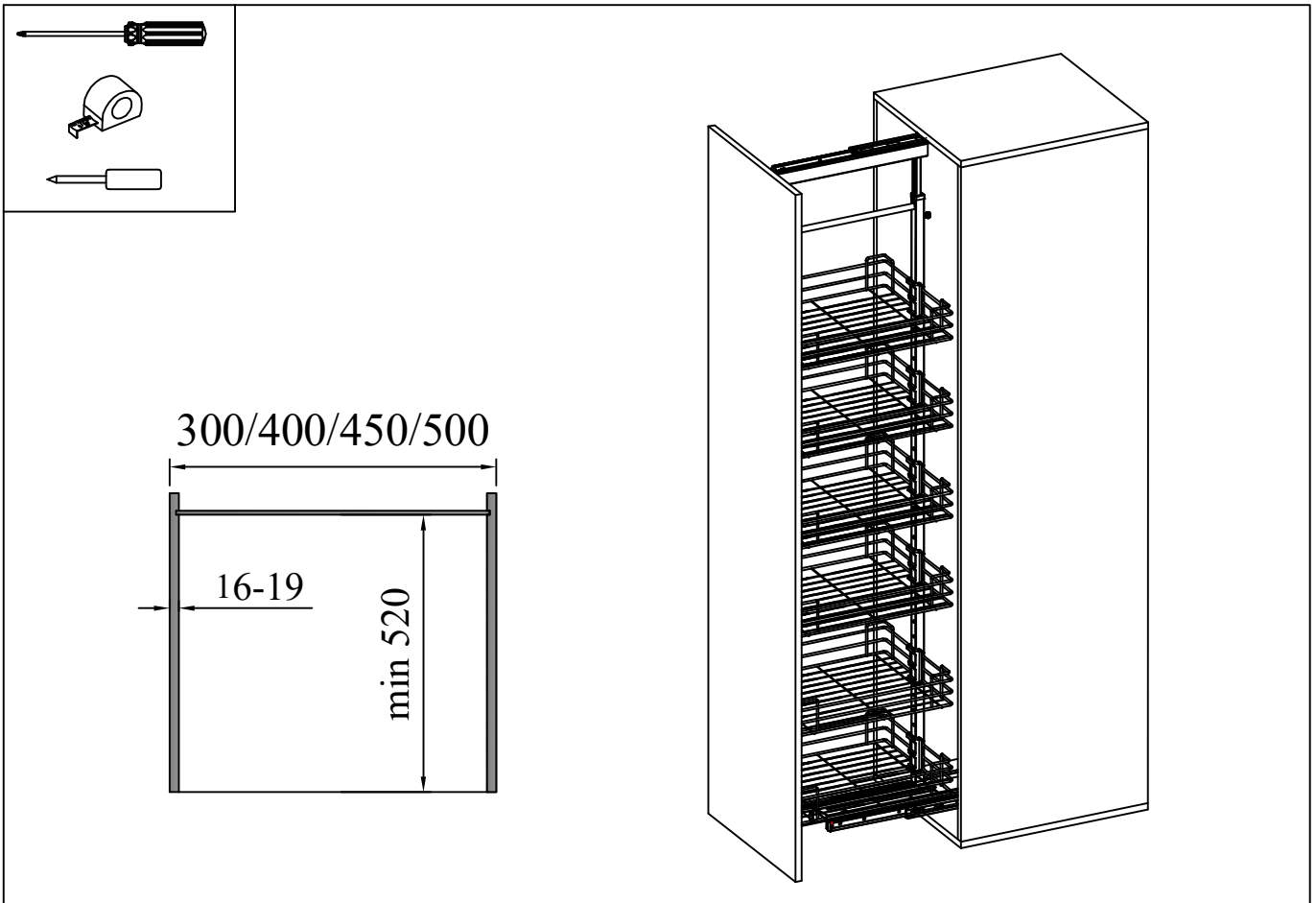



Tall Basket

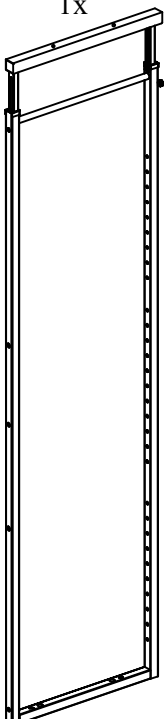
( 2/3)^{19D}

unit:mm

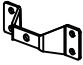




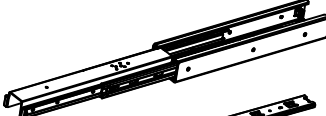
2x




1x


















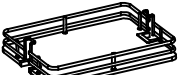






1x




1x

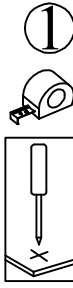
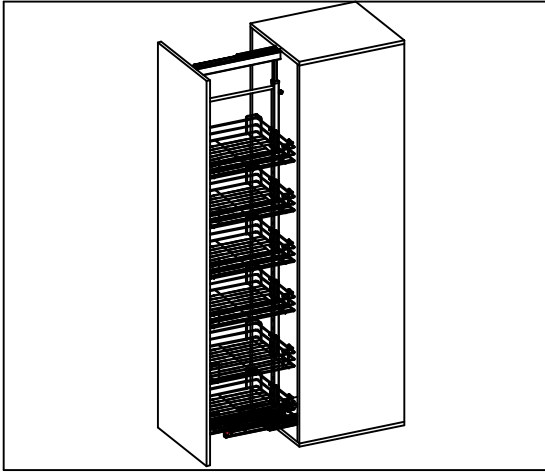



1x

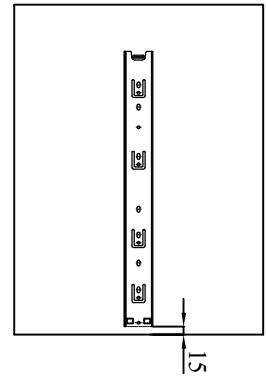
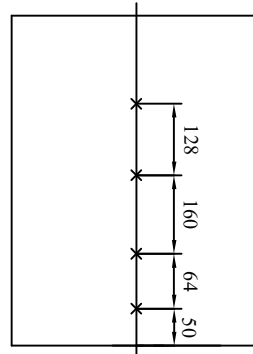
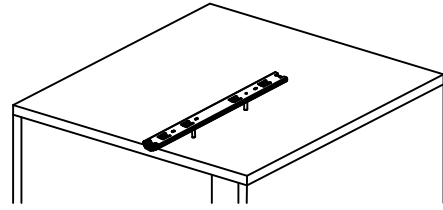
4Layer :	5Layer :	6Layer :	Optional :
 2x	 3x	 3x	 2x
 2x	 3x	 3x	
 8x	 10x	 12x	 1x
 4x	 5x	 6x	 1x
 4x	 5x	 6x	
 8x	 10x	 12x	 2x

( 2/3) 19D

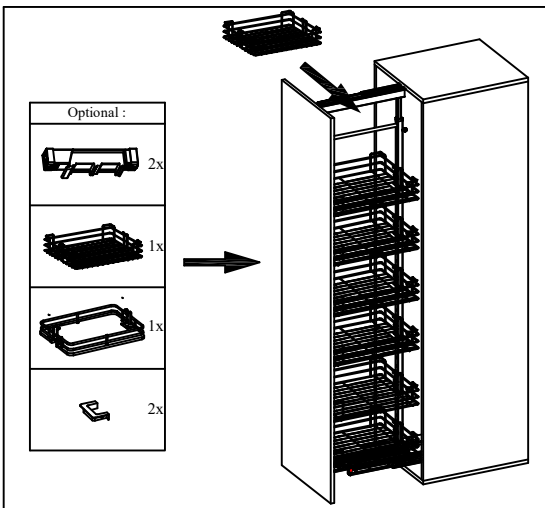
I







 M4X16
5x



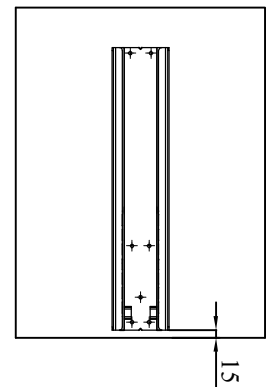
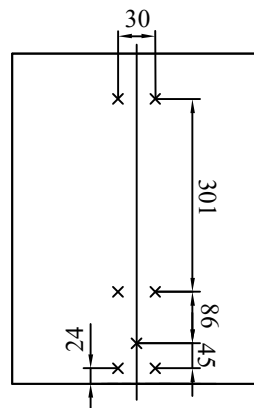
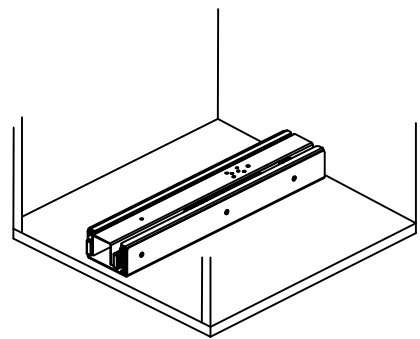
II




- Optional :
-  2x
 -  1x
 -  1x
 -  2x


2


 M4X16
8x

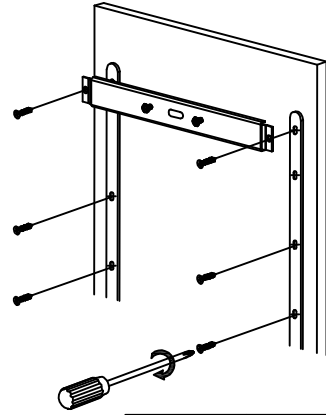
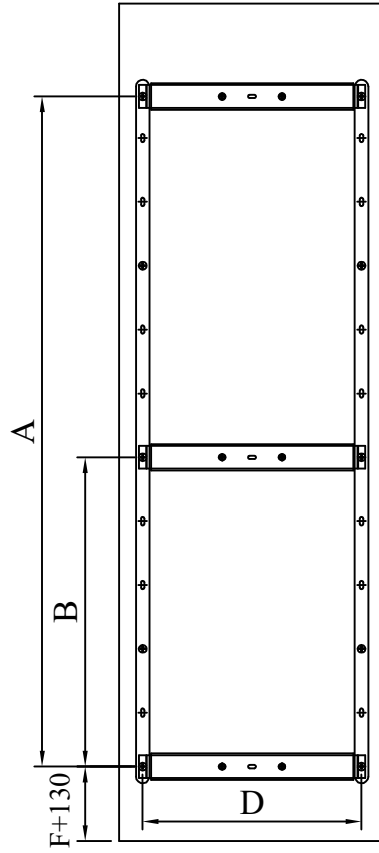
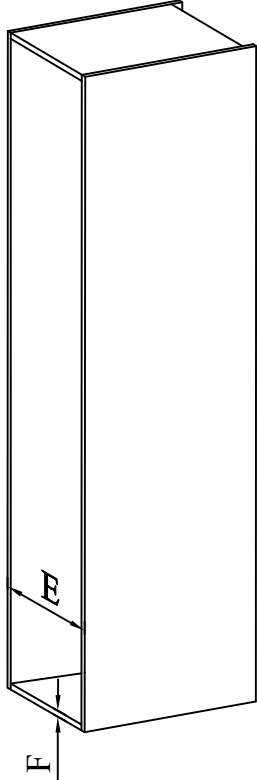
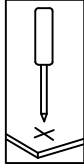


( 2/3)^{19D}

3

 M4X15
16x

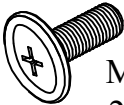
 M4X20
4x / 6x

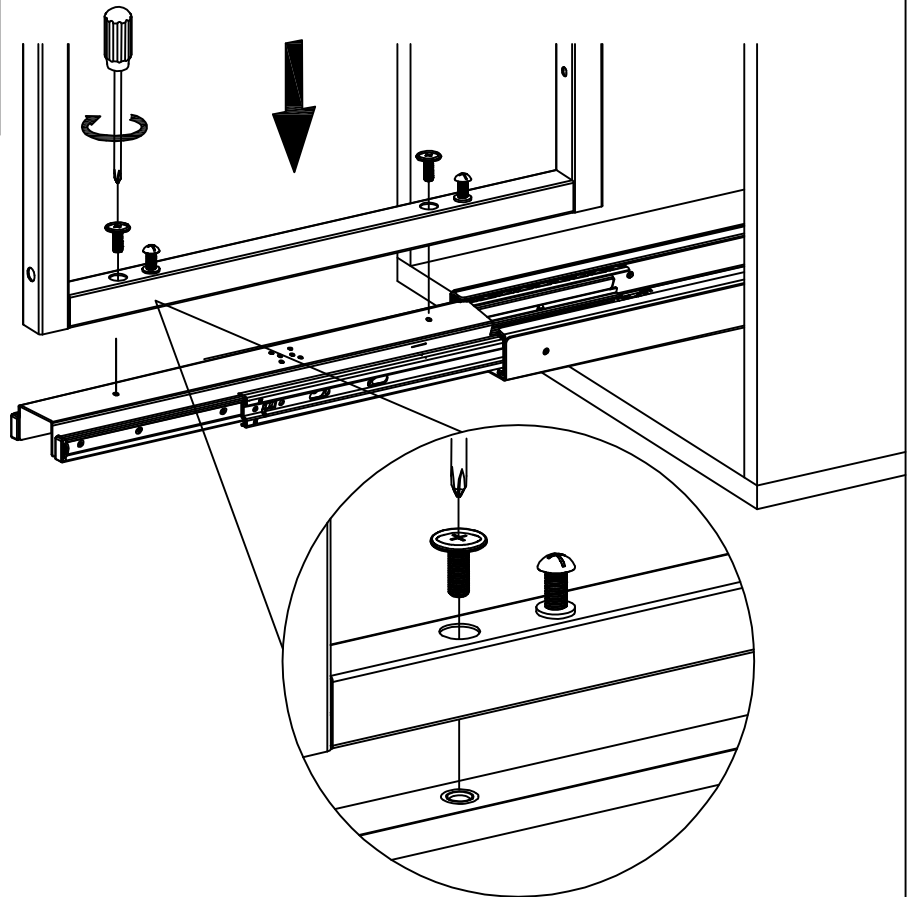



E	D
300	222
400	322
450	372
500	422

Size	Layer	4	5	6
A		1007.5	1307.5	1607.5
B			653.5	790

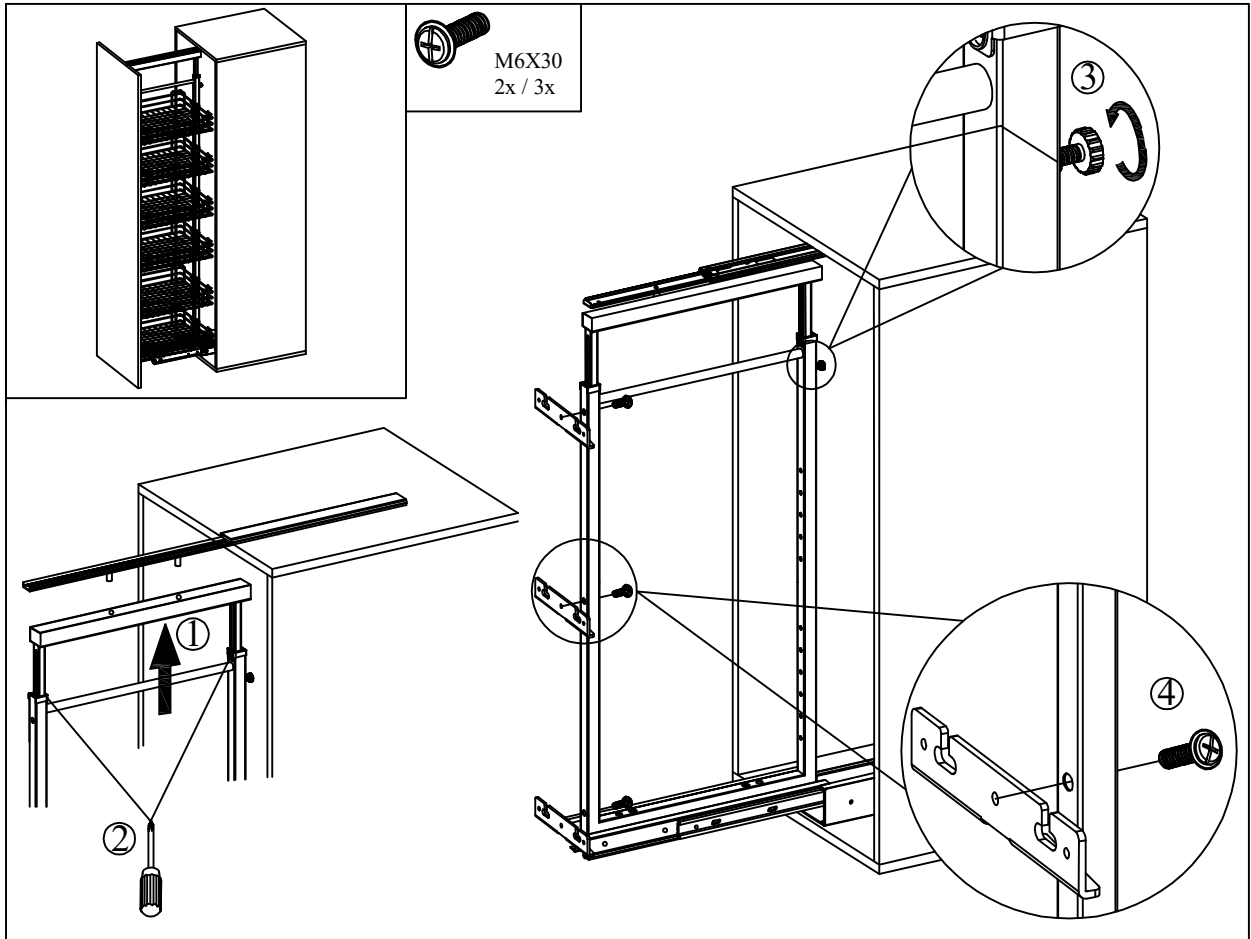
4

 M6X35
2x

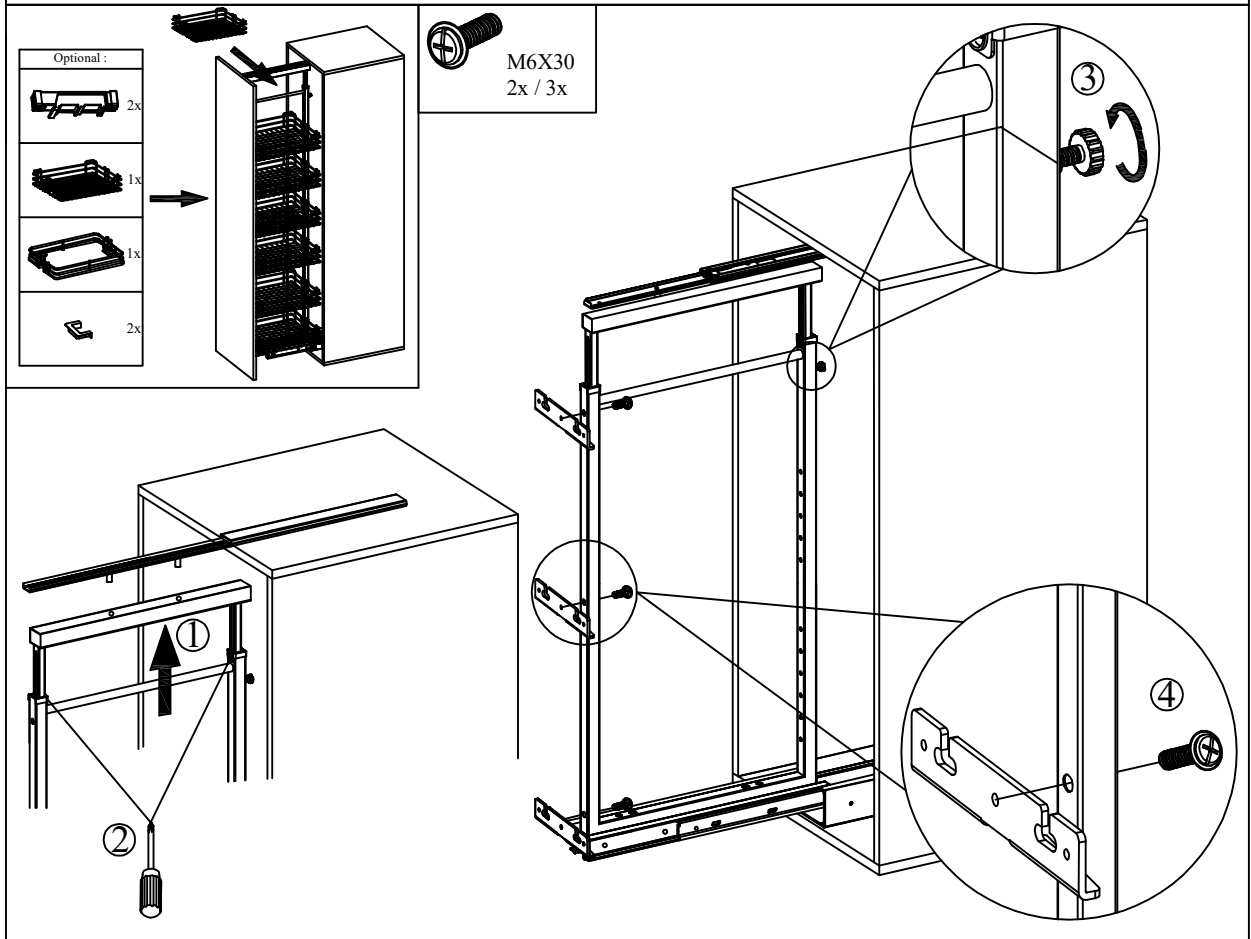


( 2/3)^{19D}

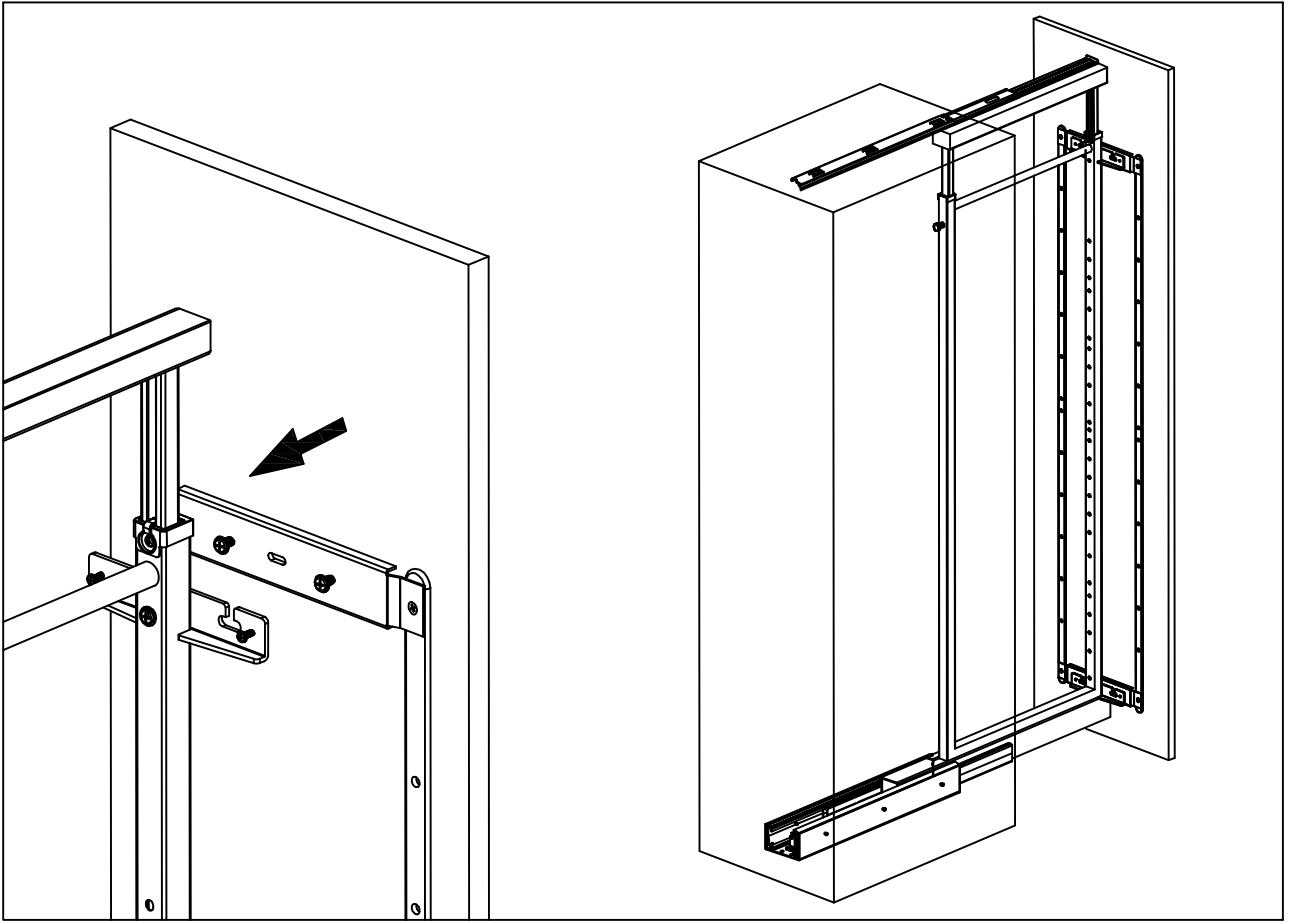
I
5



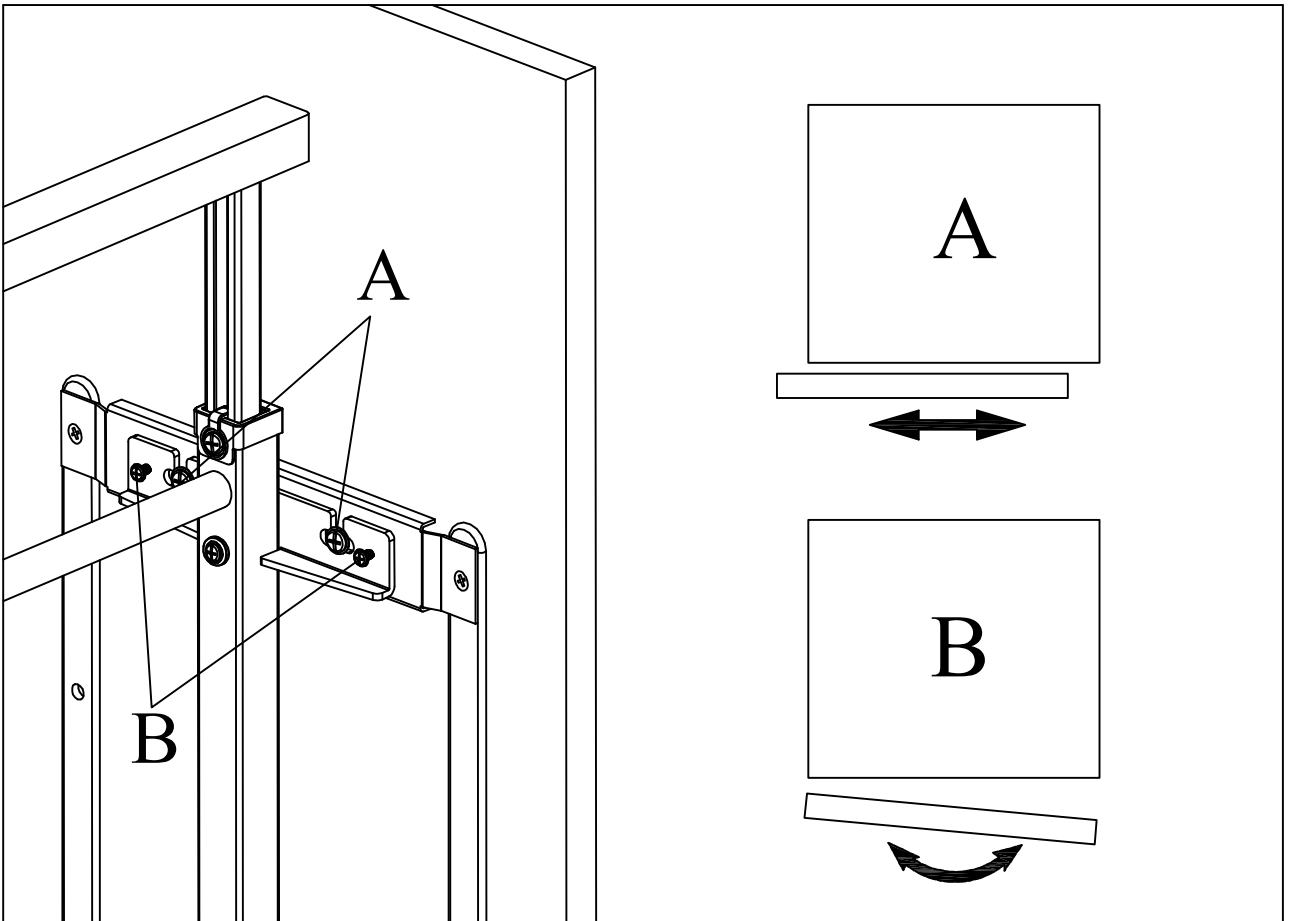
II
5



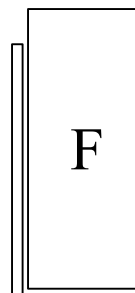
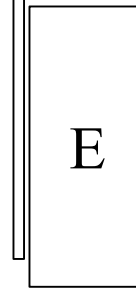
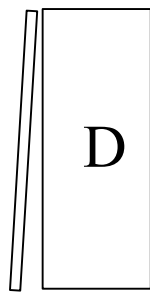
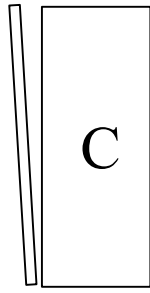
6



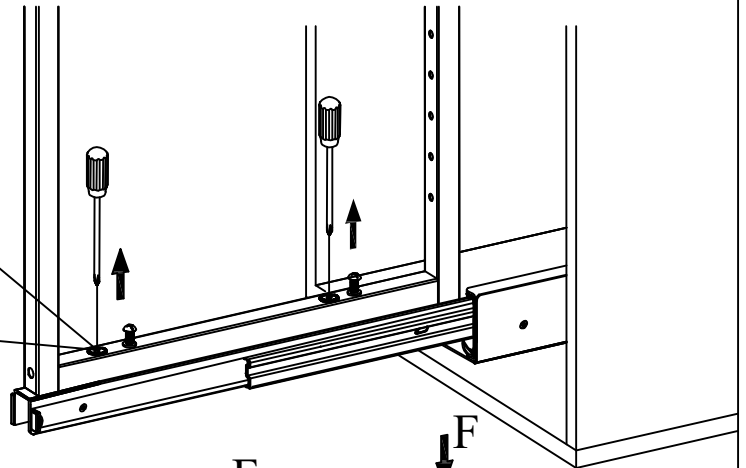
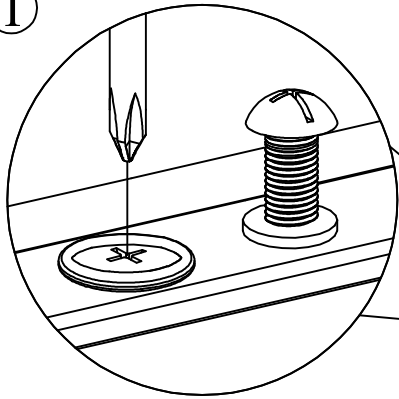
7



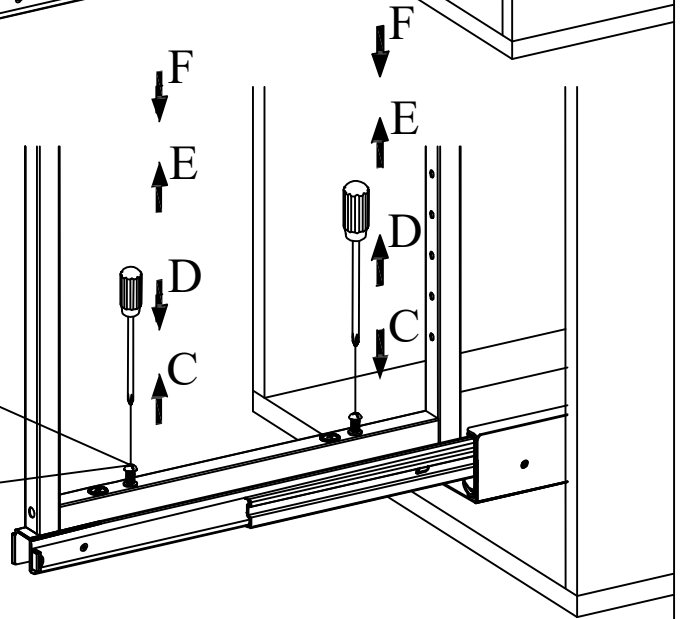
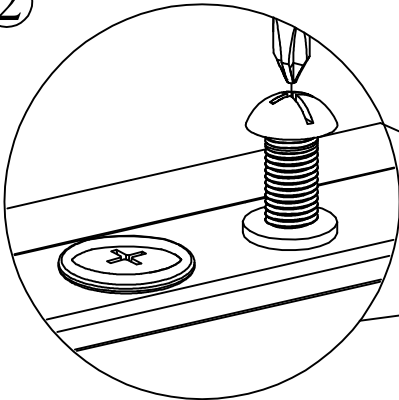
⑧



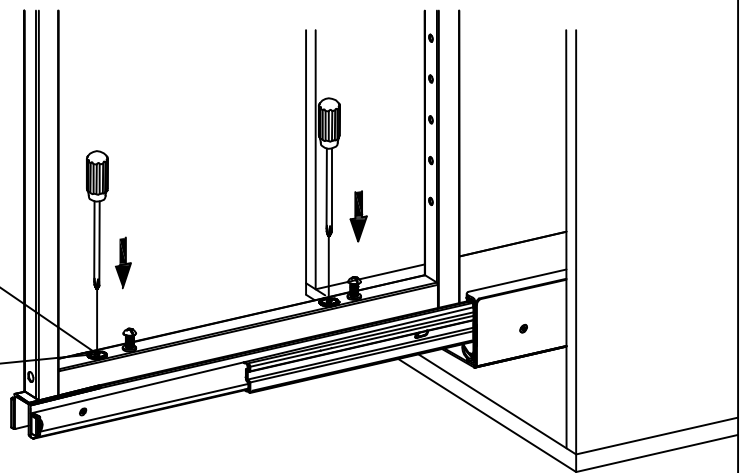
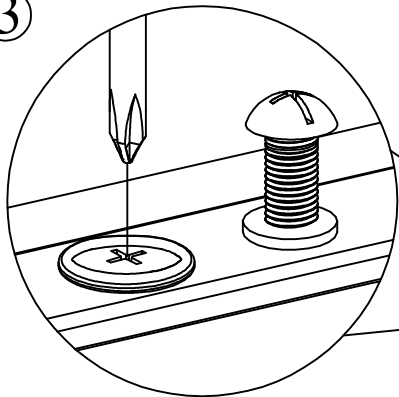
①




②

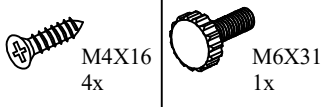



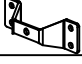
③

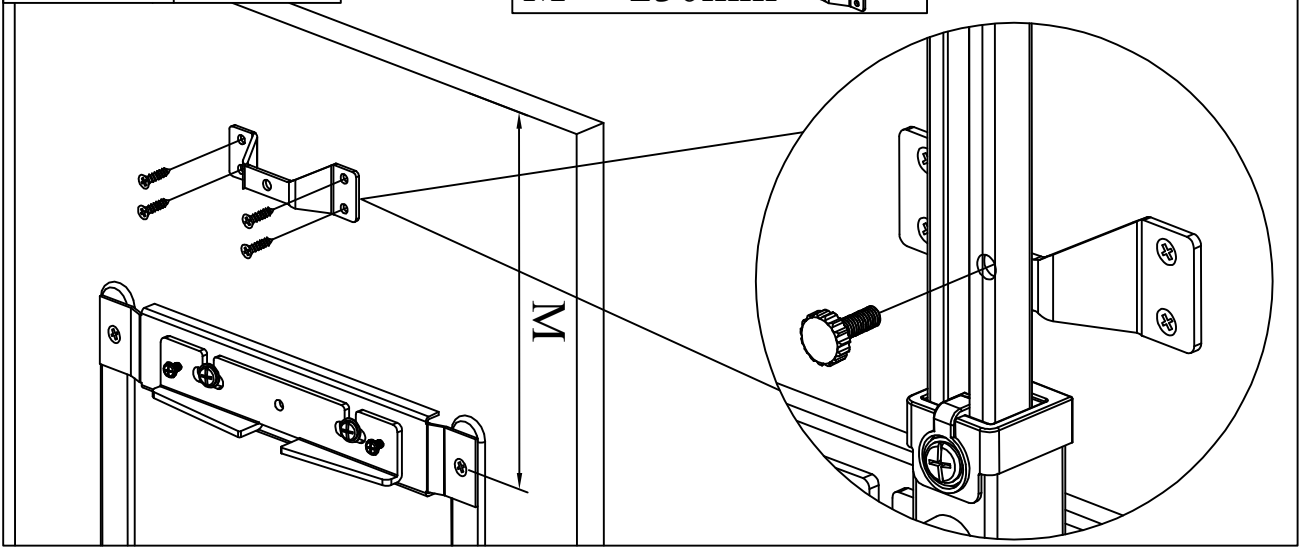


( 2/3)^{19D}

9



M > 230mm  ✓
M < 230mm  ✗



10

